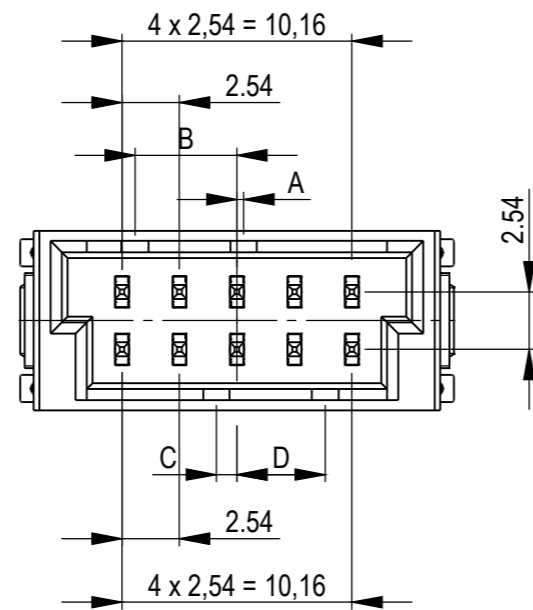
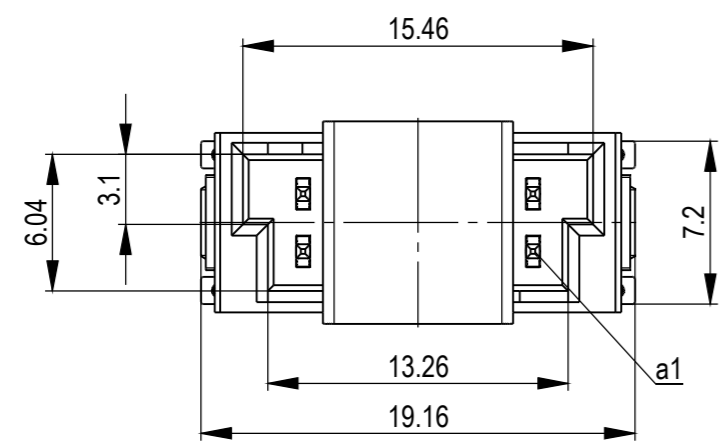
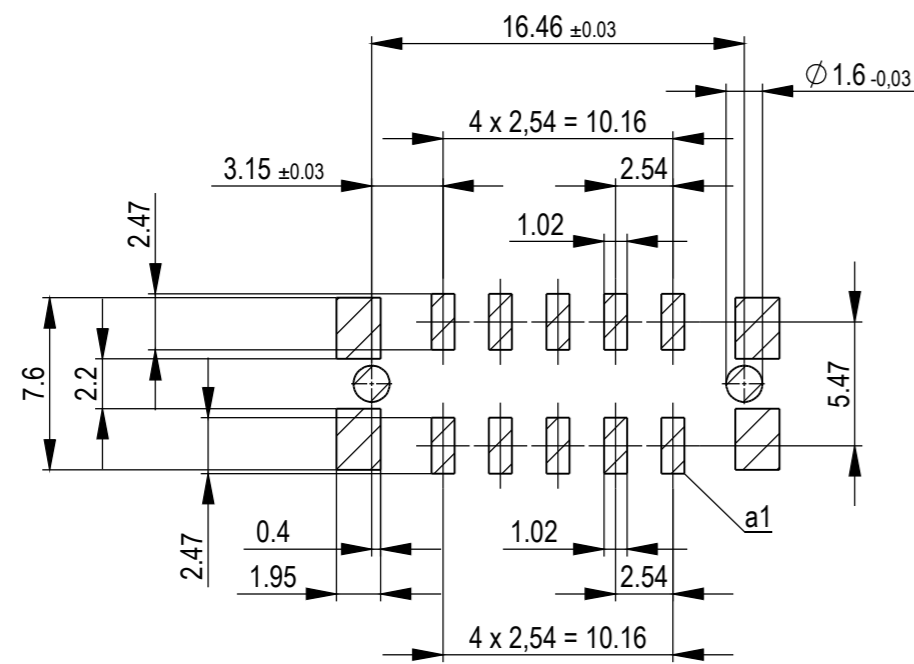


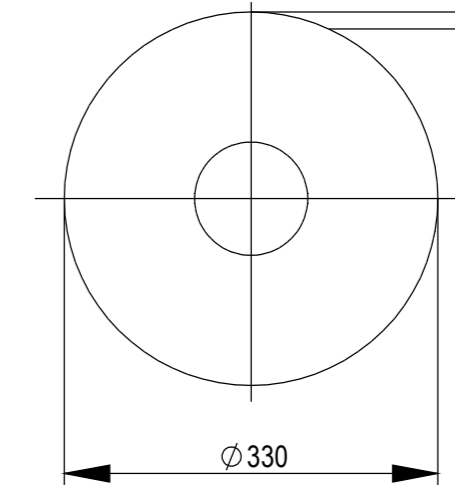
ohne Ansaughaube
without hood



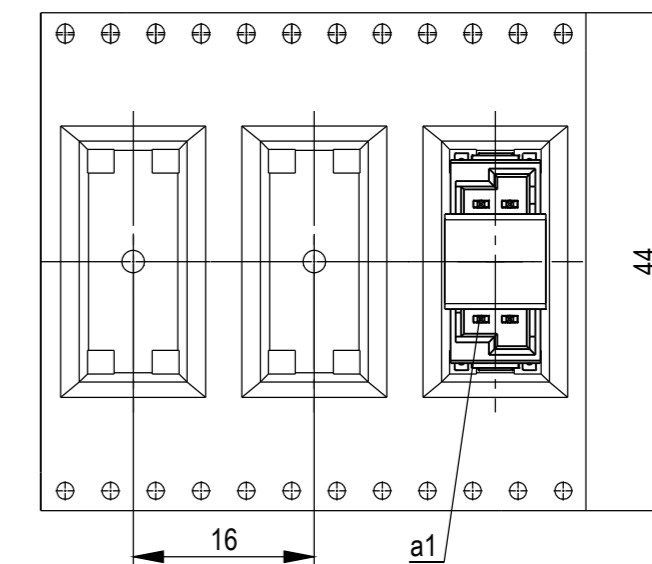
Leiterplatten-Layout Vorschlag für SMT
PCB-Layout Proposal for SMT



Verpackt im Gurt in Anlehnung an DIN IEC 60286-3
tape on reel packaging according to DIN IEC 60286-3
Verpackungseinheit: 320 Stück
packaging unit: 320 pcs



↳ Abspulrichtung - Reel off Direction



Anschlussbereich verzinkt 4-6 µm
terminal area 4-6 µm tin plating

Koplanarität der Anschlüsse ≤ 0,1 mm
coplanarity area of termination ≤ 0,1 mm

Zeichnung Spezifikation siehe ERNI Dokument 5.3.17
Drawing Specification according to ERNI Document 5.3.17

Die deutsche Version dieser Zeichnung dient als Referenz für die Fertigung der Bauteile. Bei Abweichungen von dem englischen Original gilt das englische Original. All dimensions have been defined for convenience only and may deviate from the original. In case of any deviation the English version shall prevail.

524642		rot red	3,9	0,9	4,5	0,3	
524641		grün green	2,7	2,1	3,3	1,5	
524640		blau blue	1,5	3,3	2,1	2,7	
524639		schwarz black	0,3	4,5	0,9	3,9	
Ident-Nr. part-no.	Codierung coding	Farbe color	A	B	C	D	Bemerkung note

für höhere Spannungsfestigkeit
for higher voltage proof

*Zinn-Version / tin version

Dimension no.	Tolerances		Scale	3:1
	ISO 8015	All Dimensions in mm	Material	
Customer drawing:	All rights reserved. Only for information. To ensure that this is the latest version of this drawing, please contact one of the ERNI companies before using.		Subject to modification without prior notice. Drawing will not be updated.	
a	19.11.2020		MaxiBridge QT Male Straight DRC-Q 10 pin* 524638	
Index	Date	ERNI International AG Zürichstrasse 72 8306 Brüttisellen - Zürich Switzerland	Class	DRCQ