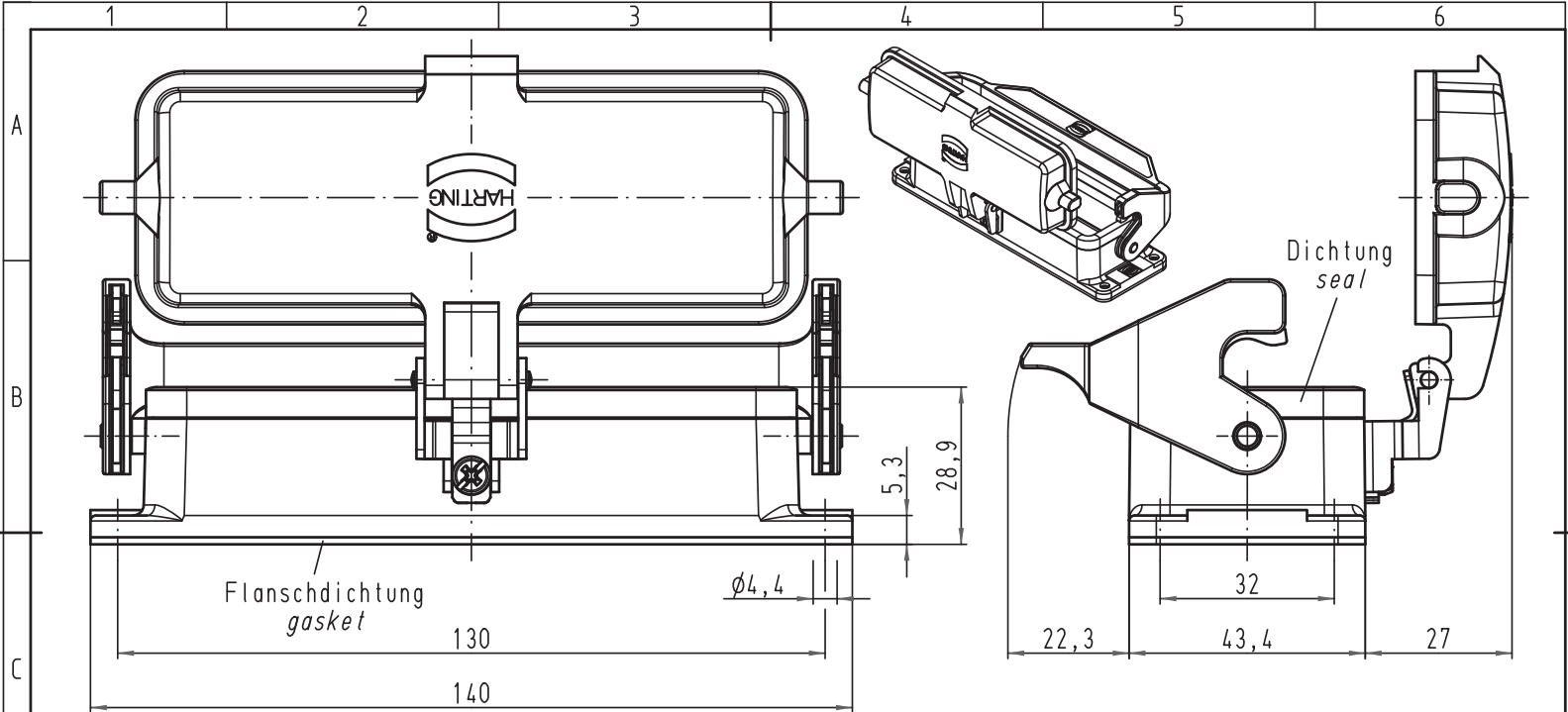
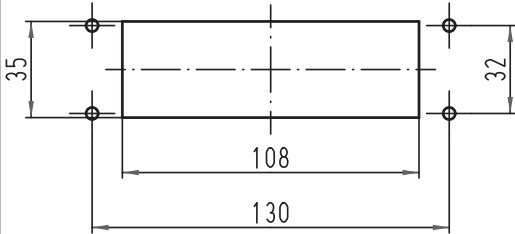


Alle Rechte vorbehalten/ All rights reserved



1:2 Montageausschnitt
panel cut out



All Dimensions in mm Original Size DIN A 4		Techn. Character.			Nicht tolerierte Maß/Free size tolerances	
			Dat.	Name	Maßstab/Scale 1:1	Han 10HvE-agg-LB-K Anbaugeschäuse housing bulkhead mounting
			Detail.	Spr		
			Insp.	Sch		
			Stand.			
A			HARTING Electric GmbH & Co. KG			TB 09 34 010 0304 Sub. TB 09 34 010 0304 v. 16.02.00
Mod.	Dat.	Name	D-32339 Espelkamp			
						Blatt/page