

Technical specification:

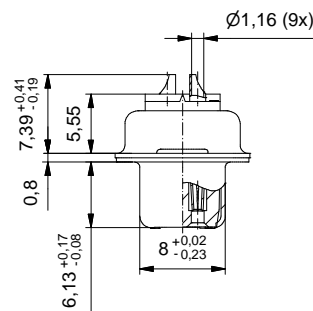
Technische Daten:

Working voltage/ Betriebsspannung:	125 V AC
Insulation resistance/ Isolationswiderstand:	≥ 5 GΩ
Dielectric withstanding voltage/ Spannungsfestigkeit:	1000 V, 50 Hz, 1 min.
Solder cup accepts cable/ Lötkehl geeignet für Kabel:	max. AWG 20
Temperature range/ Temperaturbereich:	- 55 °C ... + 125 °C
Current rating/ Strombelastbarkeit:	7,5 A (UL) / 5 A (CSA, VDE)
Mating cycles/ Steckzyklen:	Quality class 1 = 500 Gütestufe 1 Quality class 2 = 200 Gütestufe 2 Quality class 3 = 50 Gütestufe 3 Quality class 4 ≥ 500 Gütestufe 4

Materials/

Werkstoffe:

Contact/ Kontakt:	Cu alloy, Au over Ni
Insulator/ Isolierkörper:	PBT GF UL 94 V-0
Shell/ Gehäuse:	Steel, Sn over Ni



Part no. / Part marked/ Art.-Nr. / Bedruckung:	Quality class/ Gütestufe:	Contact plating/ Kontakt Veredelung:
164J10019X	4	50 µin hard gold over min. 50 µin nickel 50 µin Gold über min. 50 µin Nickel
164A10019X	3	Gold flash over nickel Gold über Nickel
164B10019X	2	20 µin hard gold over min. 50 µin nickel 20 µin Gold über min. 50 µin Nickel
164C10019X	1	30 µin hard gold over min. 50 µin nickel 30 µin Gold über min. 50 µin Nickel

dim. in mm		D-SUB Female 9pos. solder cup D-SUB Buchsenleiste 9pol. Lötkehl																		
<table border="1"> <tr> <td>Date/Datum</td> <td>Name</td> </tr> <tr> <td>26.03.2001</td> <td>Parei</td> </tr> <tr> <td>appd./gepr.</td> <td>E. Mickenbecker</td> </tr> </table>				Date/Datum	Name	26.03.2001	Parei	appd./gepr.	E. Mickenbecker	<table border="1"> <tr> <td>Index: c Ä7037 08.01.2018 L.U.</td> <td>scale/Maßstab:</td> <td rowspan="3"> </td> <td rowspan="3"> dwg no / Z.-nr.: 16K1A169A </td> <td rowspan="3"> DIN-A3 1 / 1 </td> </tr> <tr> <td>Status: InBearbeitung</td> <td>2:1</td> </tr> <tr> <td>RoHS compliant/konform</td> <td></td> </tr> </table>		Index: c Ä7037 08.01.2018 L.U.	scale/Maßstab:		dwg no / Z.-nr.: 16K1A169A	DIN-A3 1 / 1	Status: InBearbeitung	2:1	RoHS compliant/konform	
Date/Datum	Name																			
26.03.2001	Parei																			
appd./gepr.	E. Mickenbecker																			
Index: c Ä7037 08.01.2018 L.U.	scale/Maßstab:		dwg no / Z.-nr.: 16K1A169A	DIN-A3 1 / 1																
Status: InBearbeitung	2:1																			
RoHS compliant/konform																				

The reproduction, distribution and utilization of this document as well as the communication of its contents to others without express authorization is prohibited. Offenders will be held liable for the payment of damages. Wir bitten Sie, die Weitergabe, Verbreitung und Nutzung dieses Dokuments, sowie die Kommunikation seiner Inhalte an Dritte ohne schriftliche Genehmigung des Herstellers zu unterlassen. Zuwiderhandlung wird strafrechtlich geahndet.