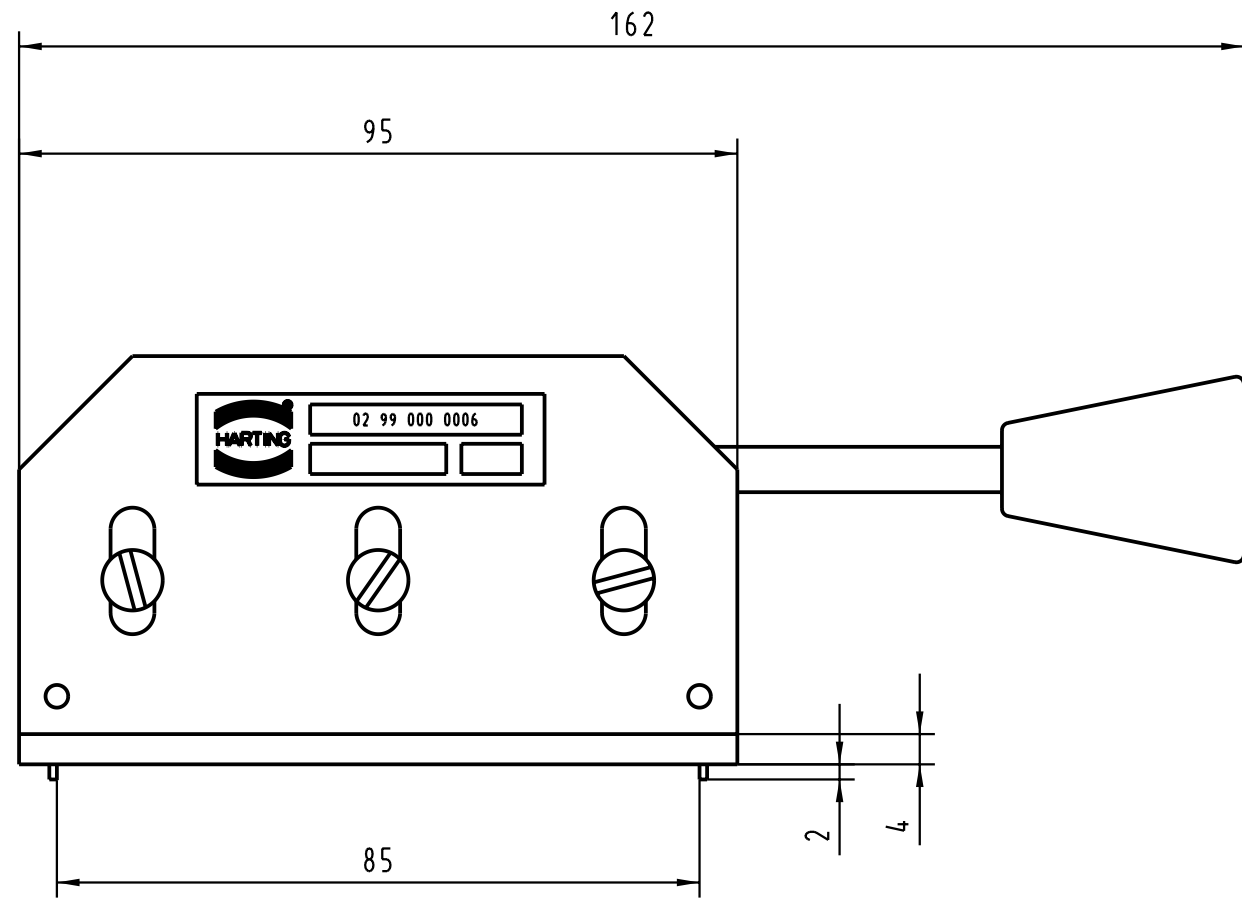
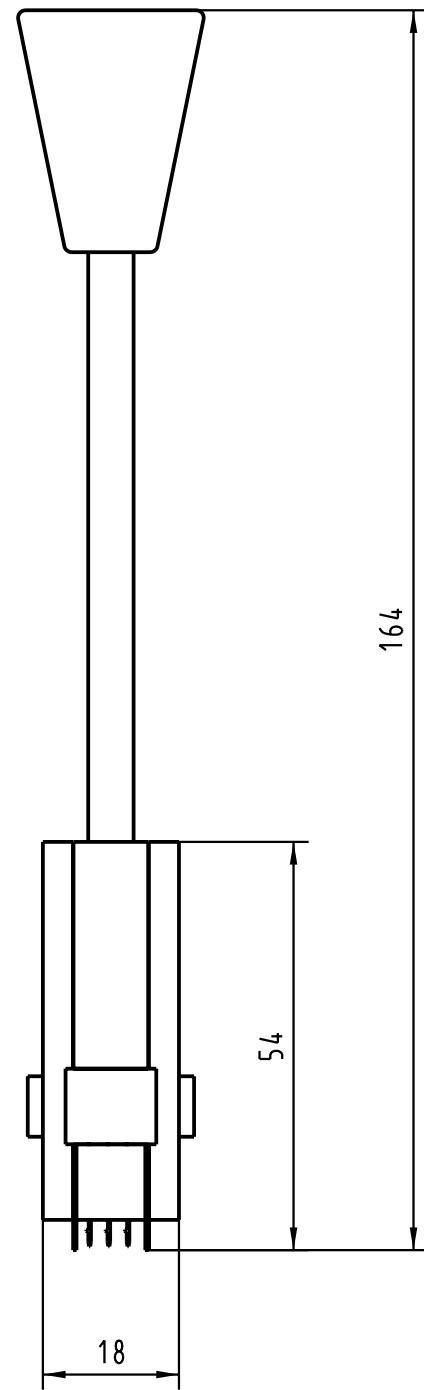
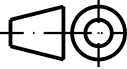



Alle Rechte vorbehalten / All rights reserved.



 All Dimensions in mm Original Size DIN A 3		Techn. Character.			Nicht tolerierte Maßel Free size tolerances	
			Dat.	Name	Maßstab/Scale 1:1	<b>Abhebelwerkzeug für Federträger</b> <i>Removal-tool for female molding</i> <i>har-bus 64</i>
		Detail.	25.05.98	Hage		
		Insp.	25.05.98	Wae		
		Stand.				
24147		HARTING Electronics GmbH & Co. KG			TB 02 99 000 0006	Blatt / page
Mod.	Dat.	Name	D-32339 ESPELKAMP			