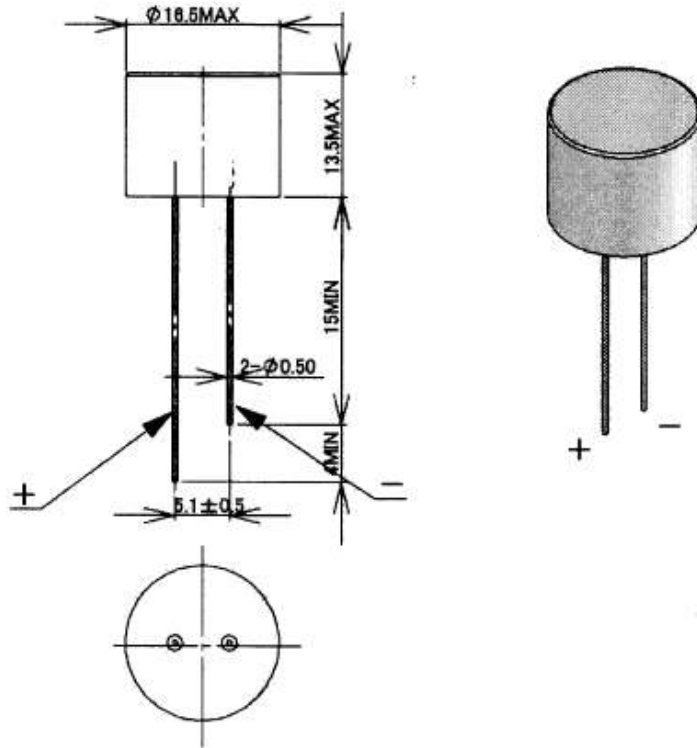


寸法
DIMENSIONS

仕様書 No. **参考図面**
SPEC Reference



表示
MARKING



表示色
MARKING COLOR

ケース色 : 黒
CASE COLOR : BLACK

表示色 : 白
MARKING COLOR : WHITE

EIA日付構成
EIA DATE CODE

表示例
EXAMPLE

1 3 1 0

西暦下2桁 第10週
2013年 10TH WEEK

電気特性 ELECTRICAL CHARACTERISTICS

定格電圧 RATED VOLTAGE (V.D.C)	サージ電圧 SURGE VOLTAGE (V.D.C)	定格静電容量 RATED CAPACITANCE (F)	容量許容差 CAPACITANCE TOLERANCE (%)	等価直列抵抗 ESR (mΩ MAX)	漏れ電流 LEAKAGE CURRENT (mA MAX)
5.5	5.5	0.18	-0 ~ +40	2000	0.09
DC-Cap 20°C				at 1 kHz 20°C	after 30 min.

関連規格 TEST STANDARD JIS C 5160-1

カテゴリ温度範囲 CATEGORY TEMP. RANGE -30°C ~ +85°C

確認 APPROVED	品番 NICHICON TYPE No.
照査 CHECKED	JUM0H184ACD
担当 DESIGNED	定格 RATE 0.18 F 5.5 V
第三角法 3RD ANGLE PROJECTION	尺度 SCALE / mm
日付 DATE 2013/1/7	ケースサイズ CASE SIZE φ 16.5 x 13.5 L
記号 MARK	年月日 DATE
記事 DESCRIPTIONS	担当 DESIGNED
訂正 REVISION	
ニチコン株式会社 NICHICON CORPORATION	
図番 DWG. No. - -	