

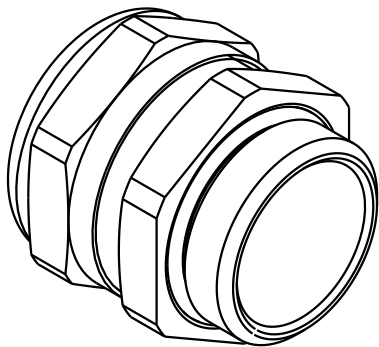
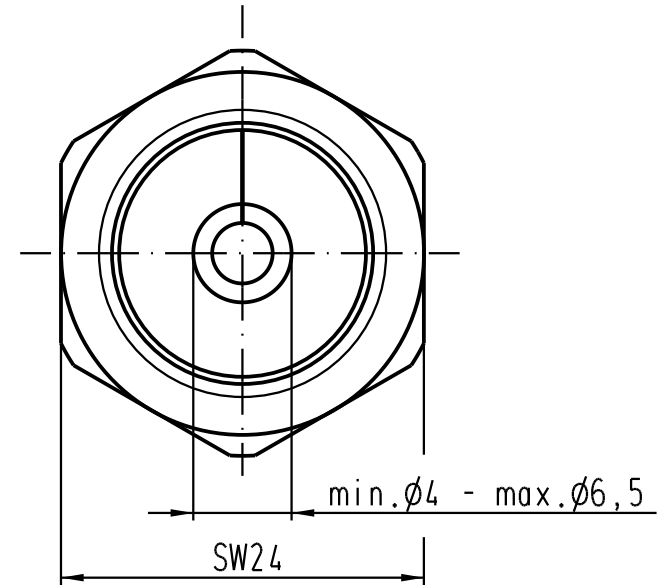
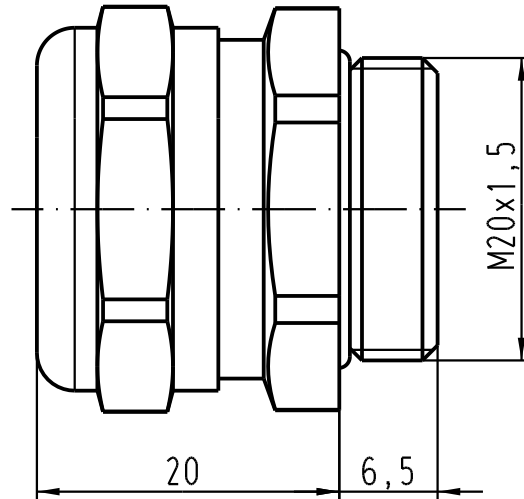
1 2 3 4 5 6

A

B

C

D



All Dimensions in mm Original Size DIN A 4		Techn. Character.			Nicht tolerierte Masse/ Free size tolerances		
			Dat.	Name	Massstab/ Scale 2:1	Kabelverschraubung Metall Dichteinsatz geschlitzl für Kabel- ϕ 4-6,5/ <i>cable gland metal with slitted seal insert</i> for cable- ϕ 4-6,5	
			Detail.	29.05.06			Ho
			Insp.				Be
			Stand.				
412238			HARTING Electric GmbH & Co. KG			TB 19 00 000 5079	
Mod.	Dat.	Name	D-32339 Espelkamp				
						Blatt/ page Sub.	