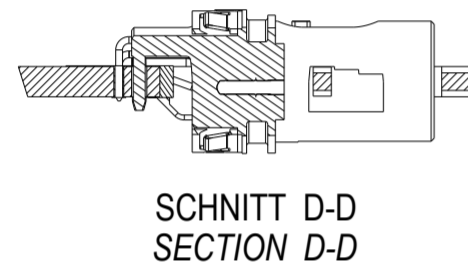
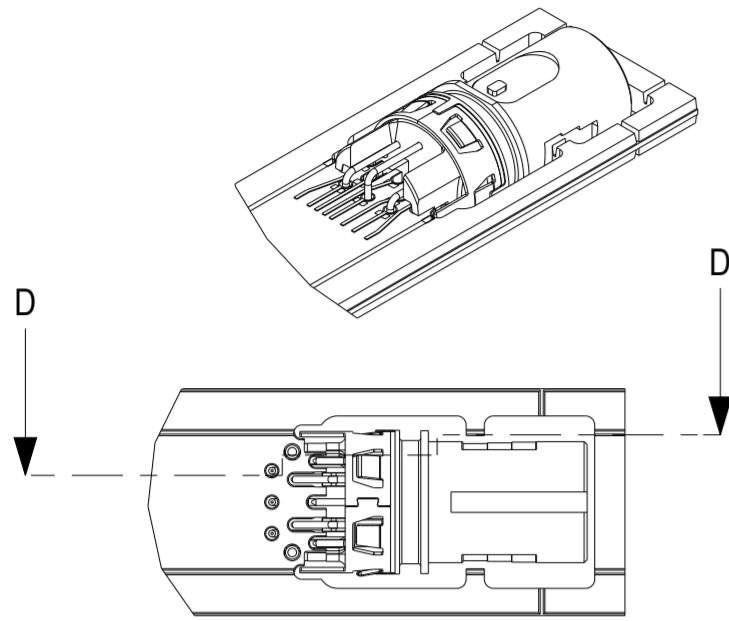


Leiterplatten Optionen / PCB options

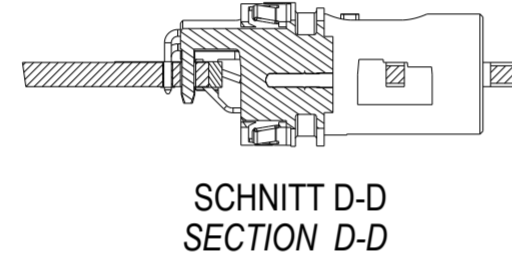
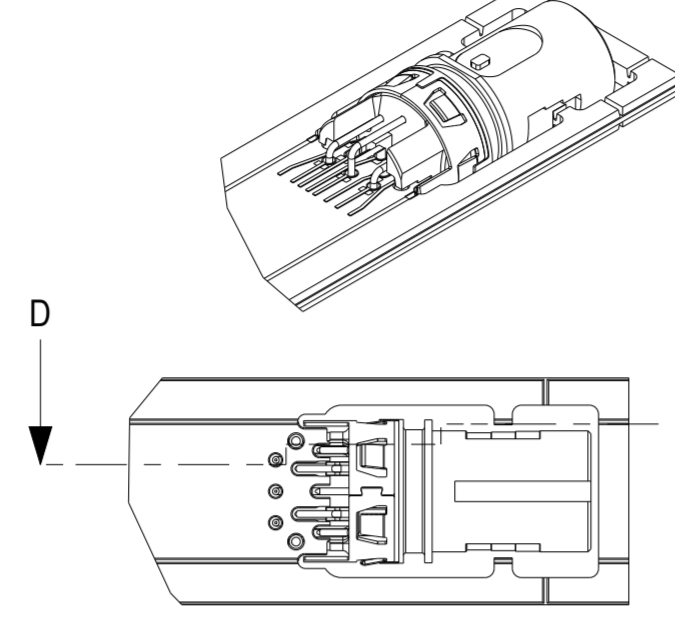
Leiterplattendicke 2 mm
Layoutempfehlung siehe 225508

PCB thickness 2 mm
For recommended dims see 225508



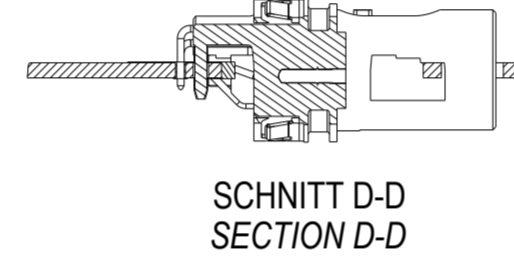
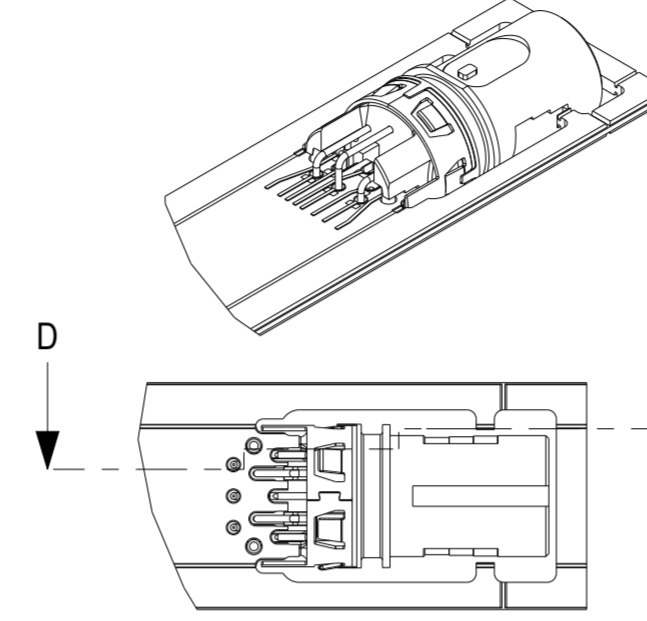
Leiterplattendicke 1,6 mm
Layoutempfehlung siehe 225508

PCB thickness 1,6 mm
For recommended dims see 225508

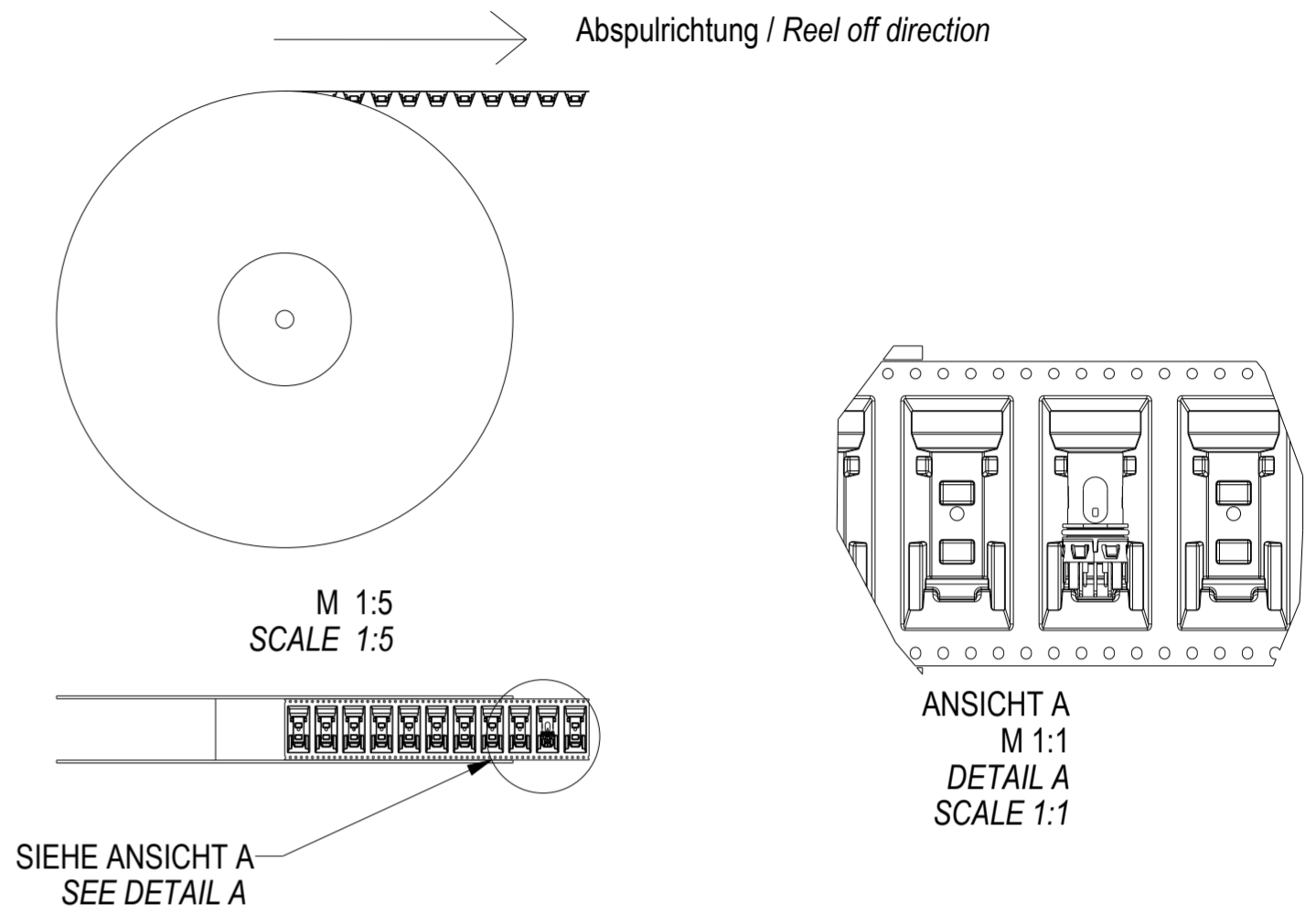


Leiterplattendicke 1 mm
Layoutempfehlung siehe 225508

PCB thickness 1 mm
For recommended dims see 225508

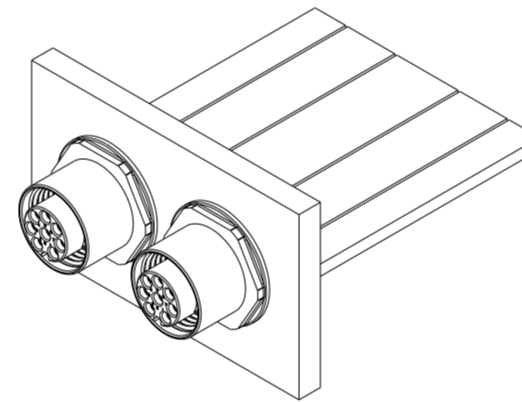
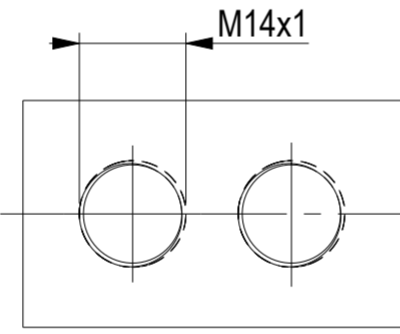
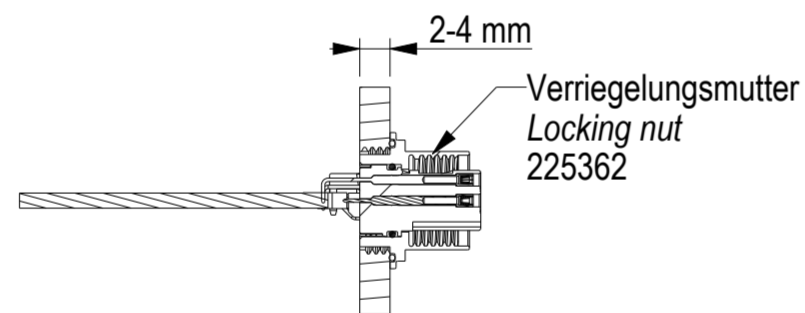
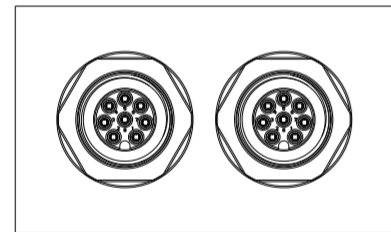


Verpackung / Packaging tape and reel (T&R)

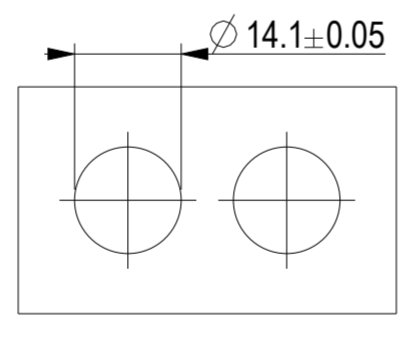
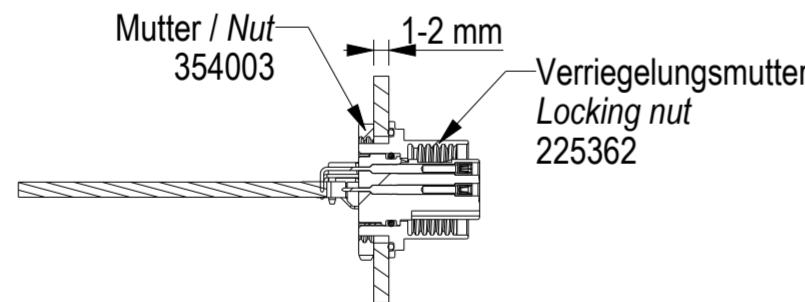
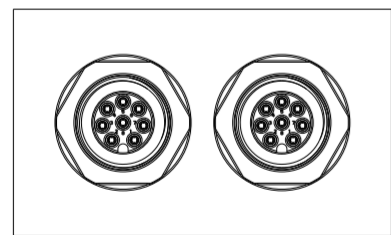


Anwendungsbeispiel / Application example

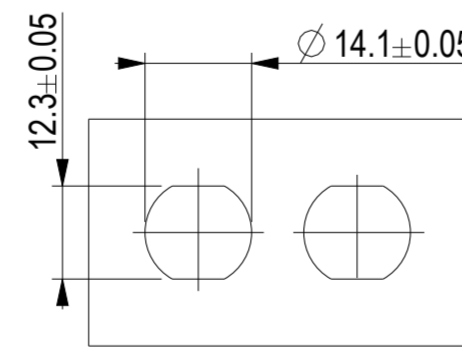
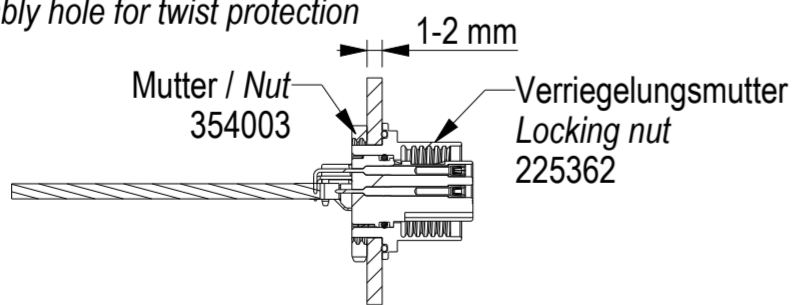
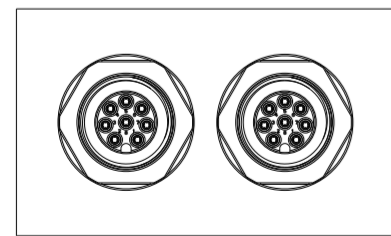
Gewinde-Löcher / Thread holes



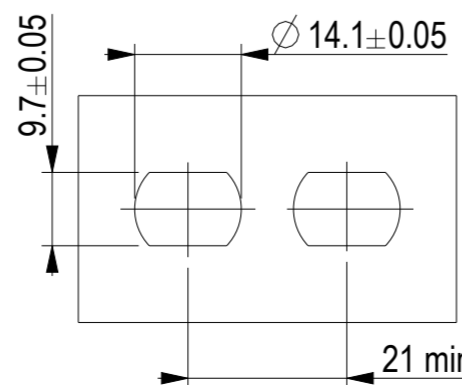
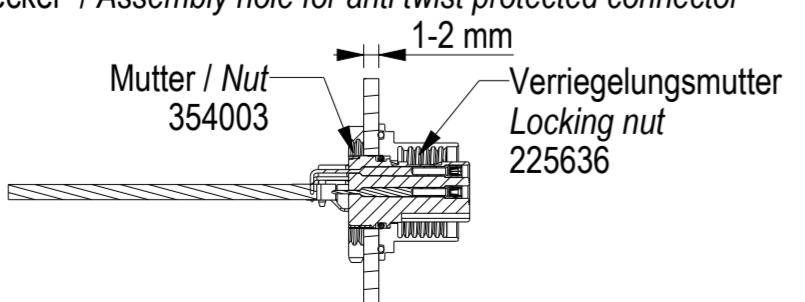
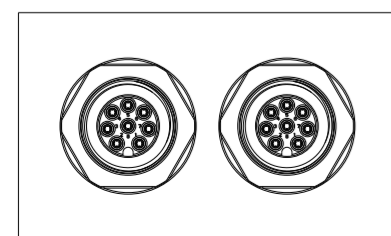
Standard-Löcher / Standard holes



Montageloch für Verdreherschutz / Assembly hole for twist protection



Montageloch für Verdrehgeschützten Stecker / Assembly hole for anti twist protected connector



Maßempfehlung für Gehäuseintegration siehe 225406
Recommended dimensions for integration in housing see 225406

Technische Daten siehe Document 225407
Technical data see document 225407

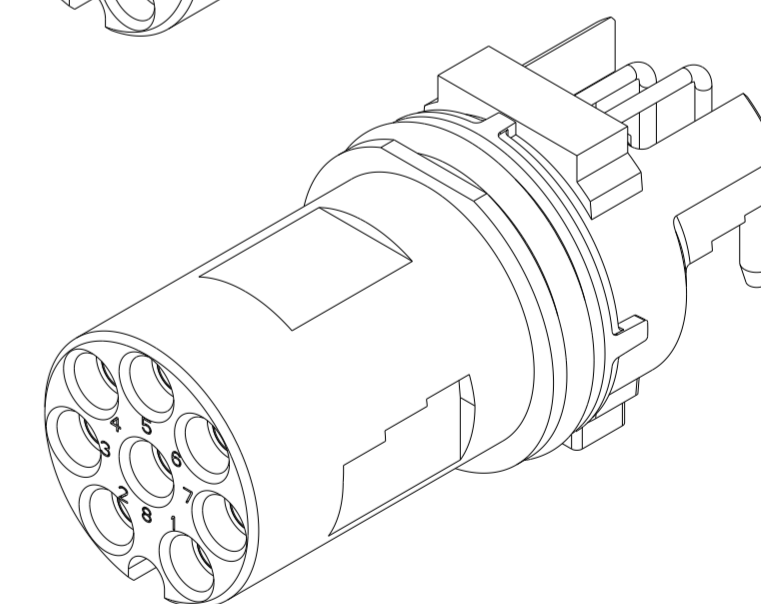
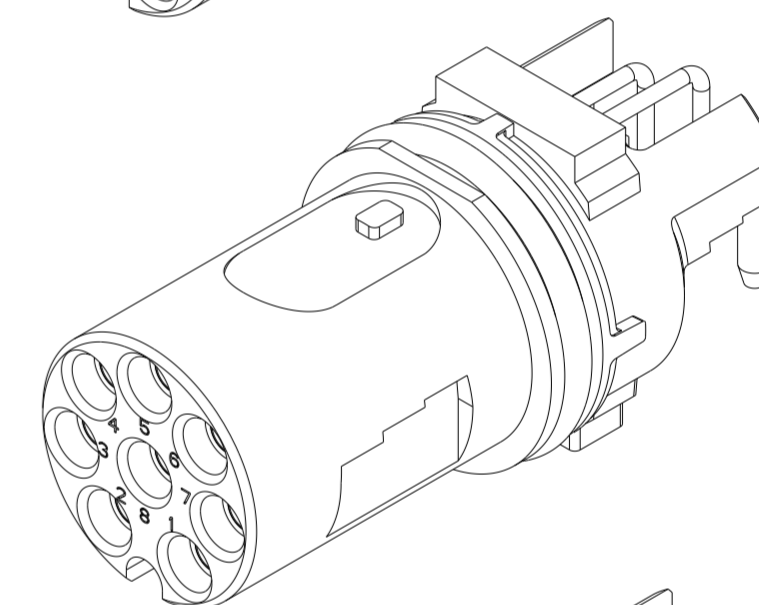
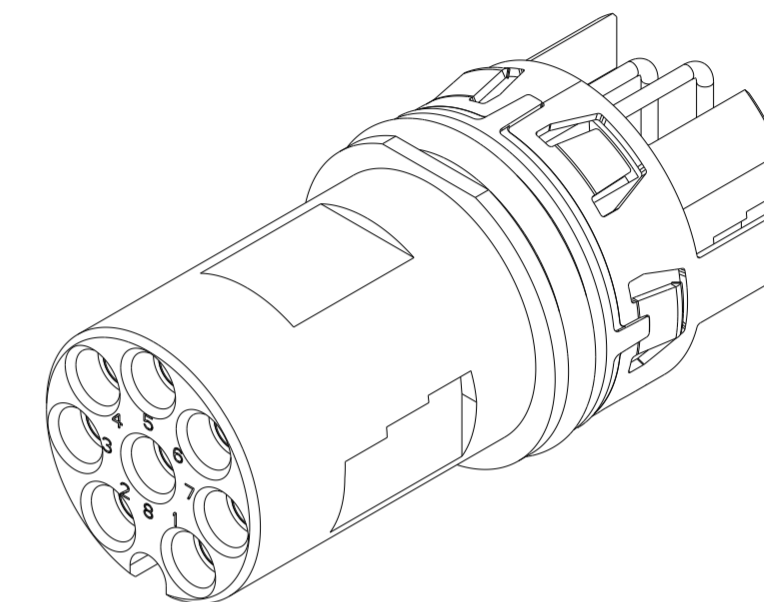
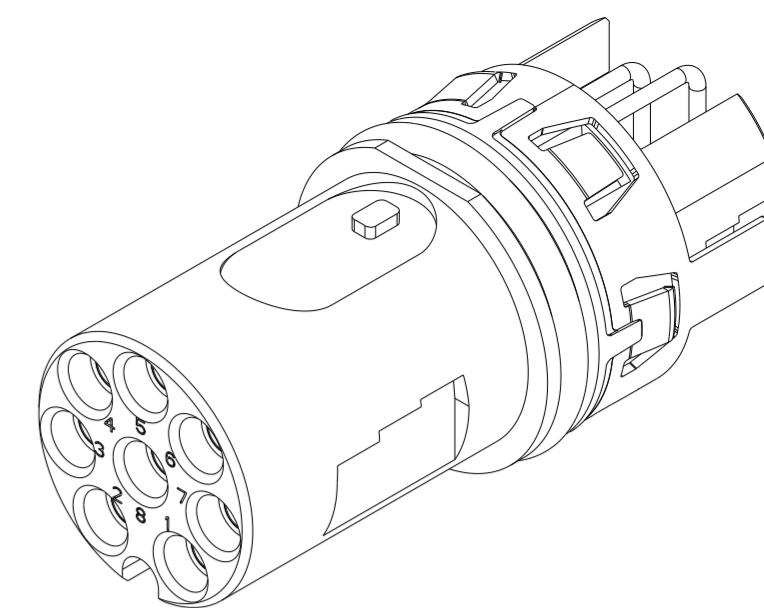
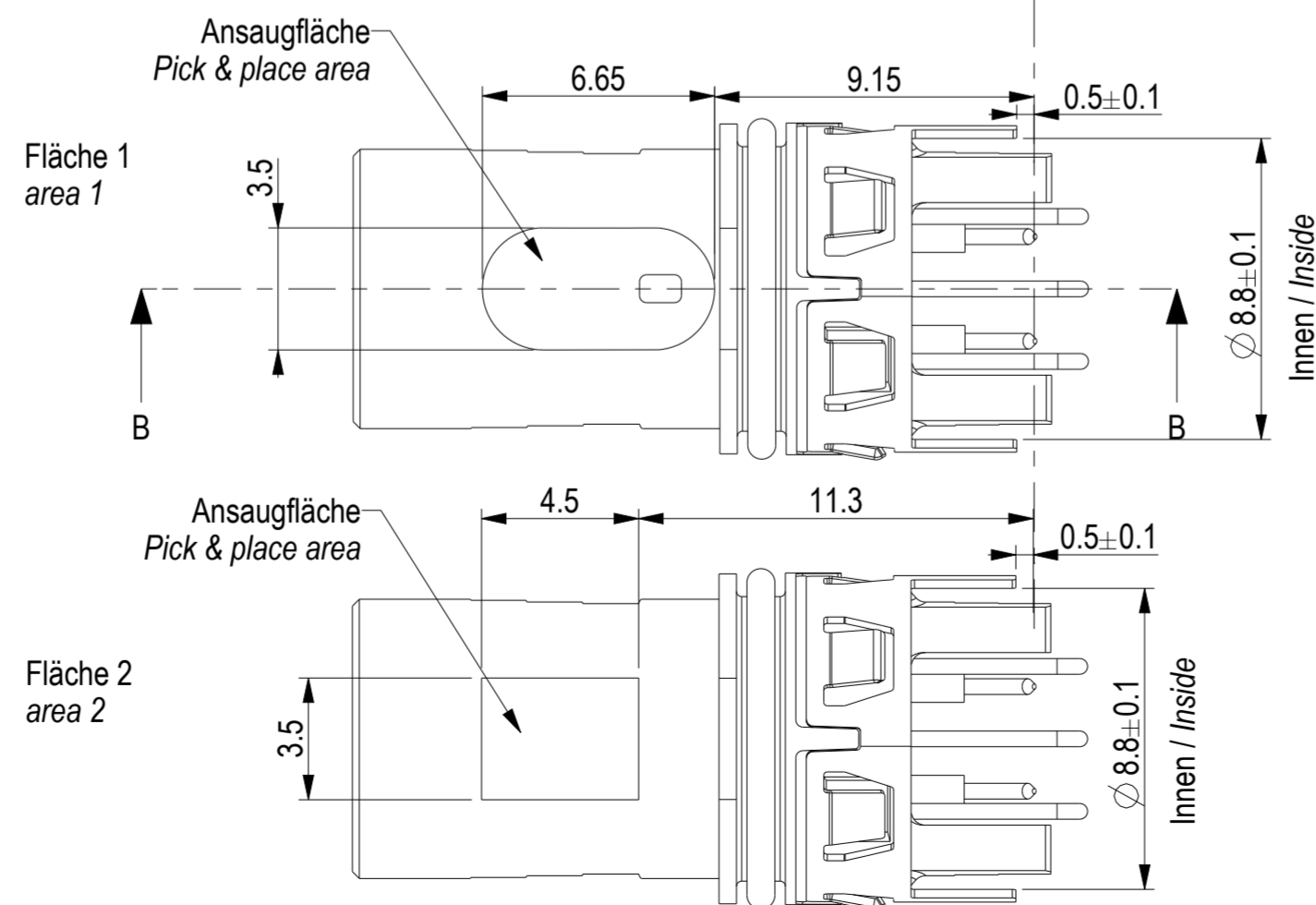
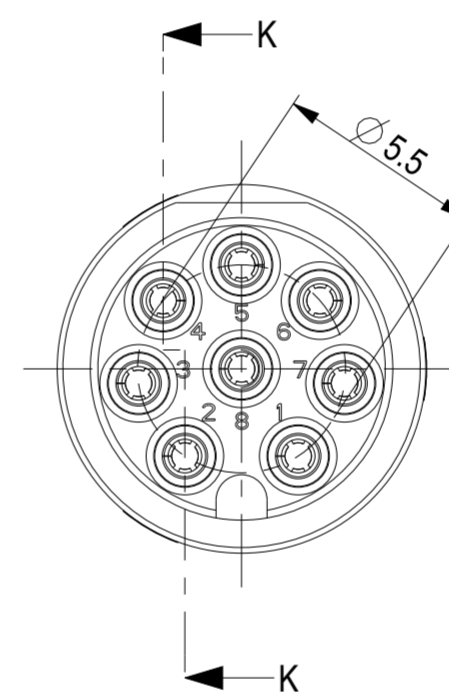
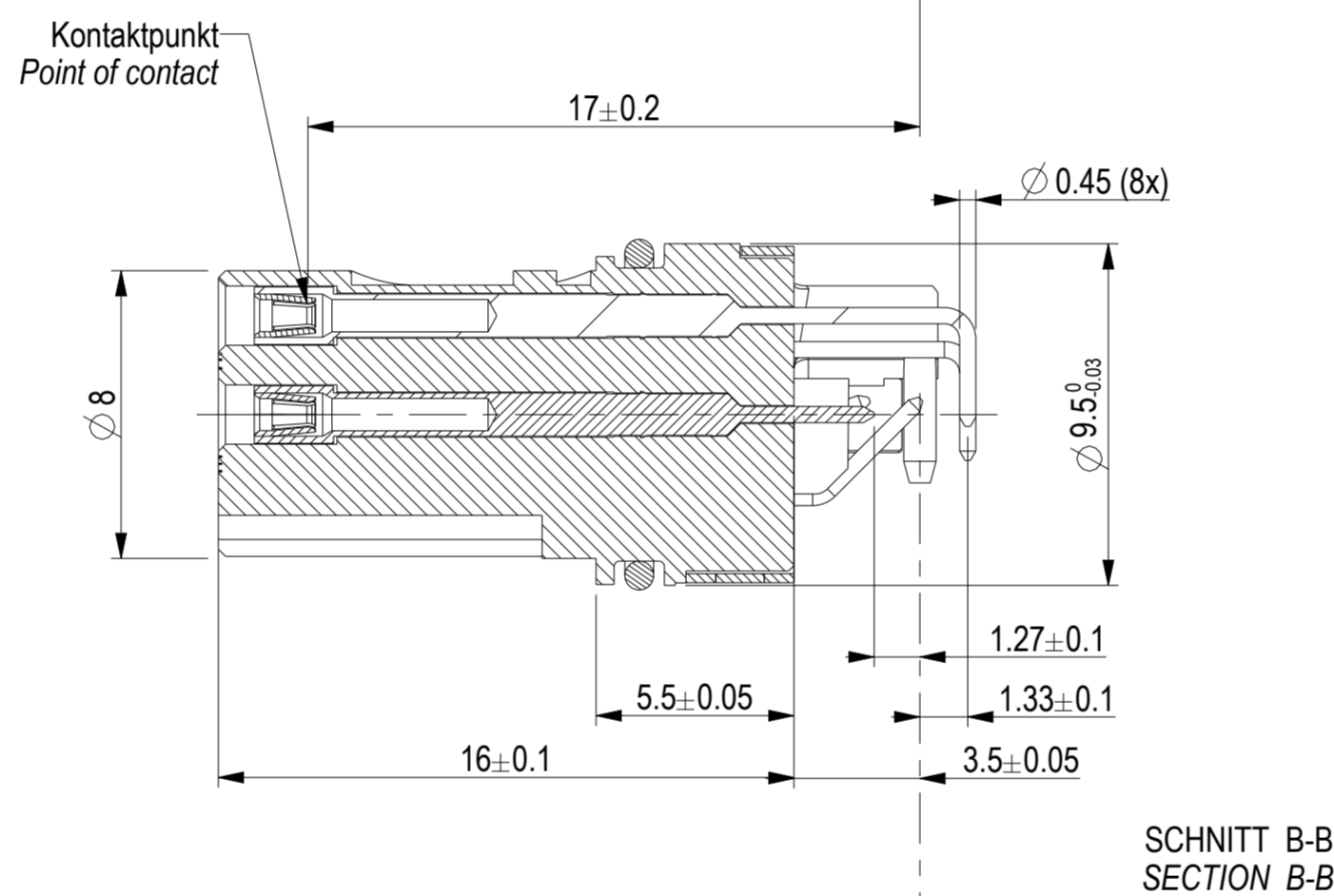
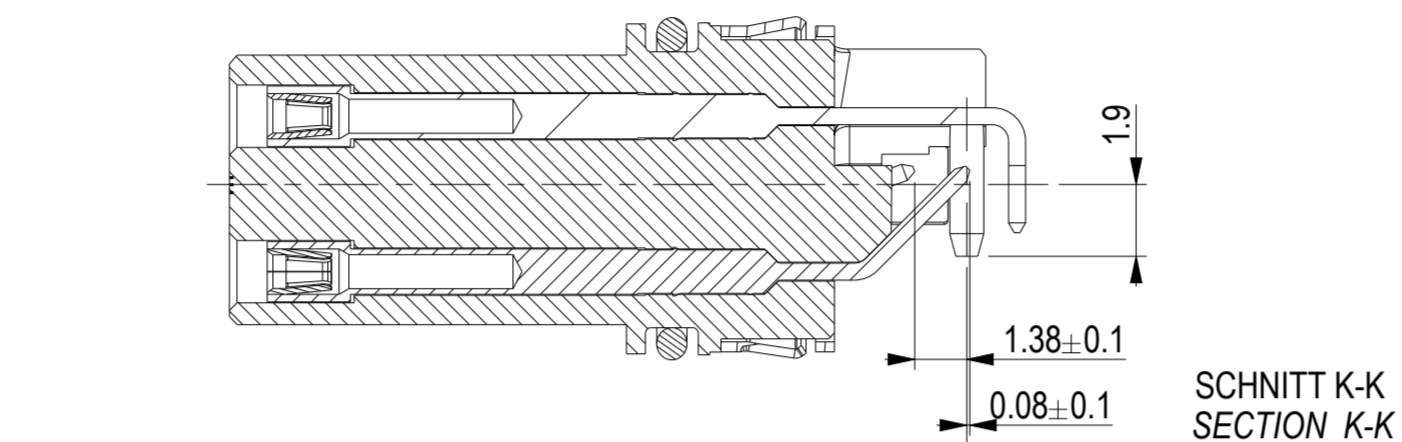
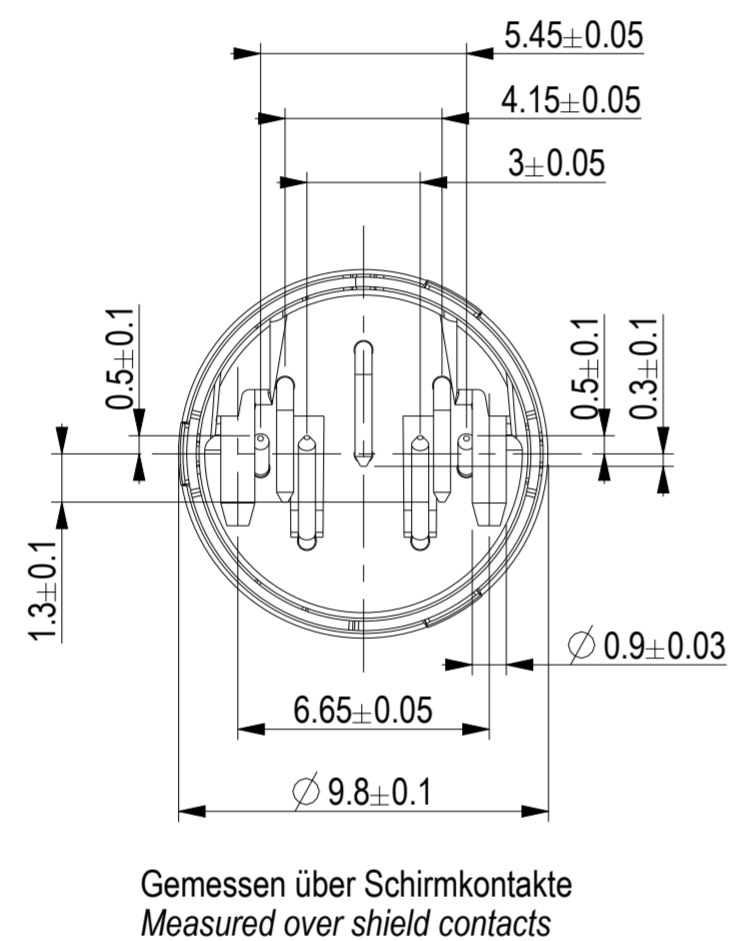
225300	2	no	no	no	8	1,2,3,4,5,6,7,8	T&R	
225301	2	no	yes	no	8	1,2,3,4,5,6,7,8	T&R	
225455	2	no	no	yes	8	1,2,3,4,5,6,7,8	T&R	
225615	2+3	yes	no	yes	8	1,2,3,4,5,6,7,8	T&R	
225616	2+3	yes	no	yes	8	1,2,3,4,5,6,7,8	T&R	

Information		Tolerances		Scale 1:4		Designation		alle Varianten / all versions	
All rights reserved. Only for information. To ensure that this is the latest version of this drawing, please contact one of the ERNI companies before using.		Subject to modification without prior notice. Drawing will not be updated.		All Dimensions in mm		M12 90° F A THR Rückmontage M12 90° F A THR rear mount		225302	
A		30.09.14		ERNI www.ERNI.com		Class		M12	
Index		Date						I (1 / 3) A2	

Handschriftliche Änderungen auf CAD Zeichnungen sind nicht zulässig!

Ident-Nr. Ident-No.	O-ring O-ring	Schirm Shield	P&P Fläche P&P area	Verdrehschutz Anti twist	Verguss Potting
225300	no	no	1	no	needed
225301	no	yes	1	no	recommended
225455	yes	no	2	no	needed
225615	yes	no	1	yes	not needed
225616	yes	no	2	yes	not needed

Darstellung mit Schirm und O-Ring
Drawn with shield and O-ring

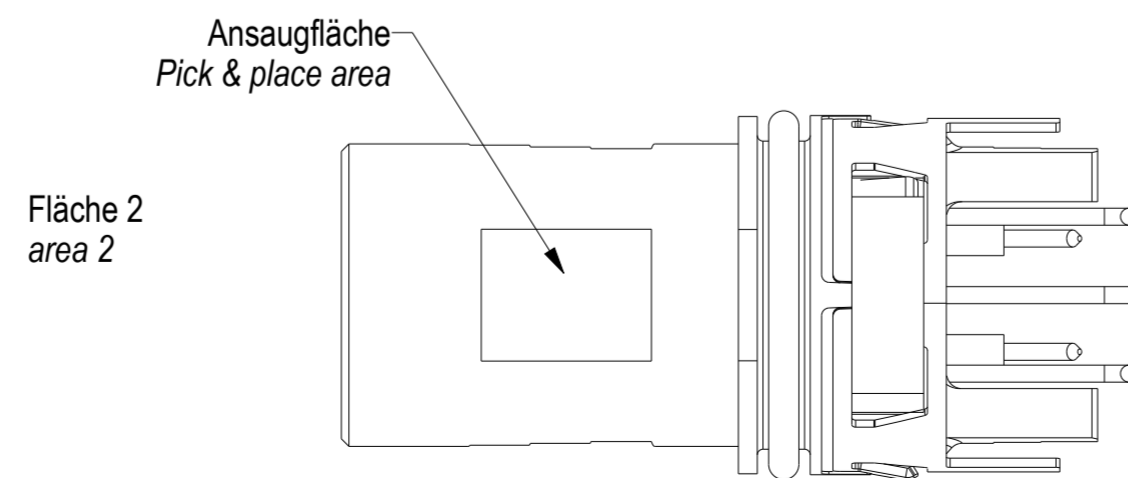
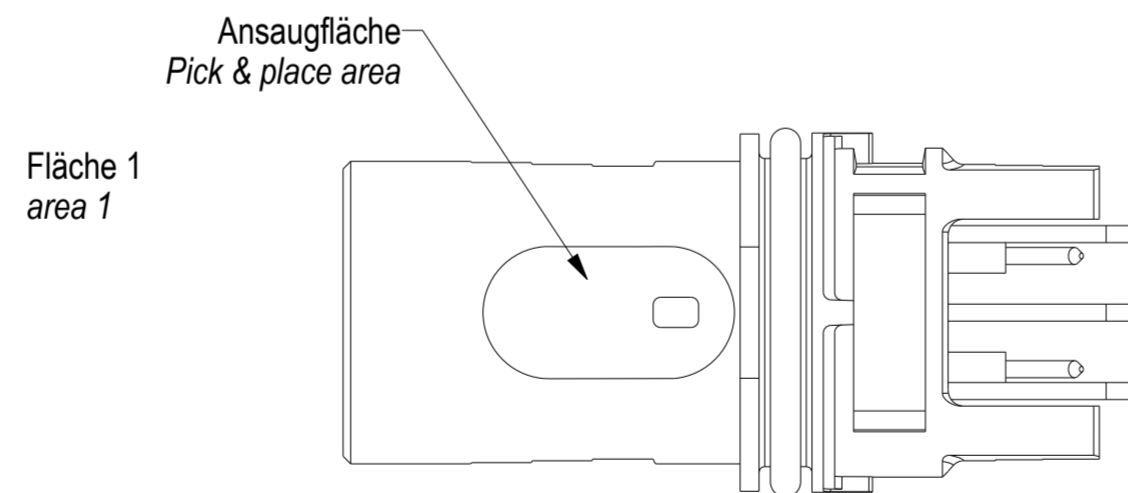
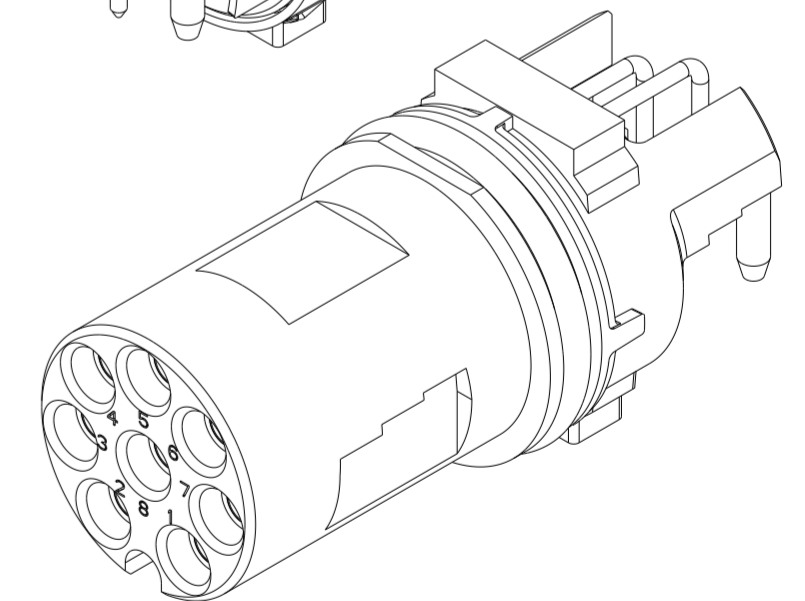
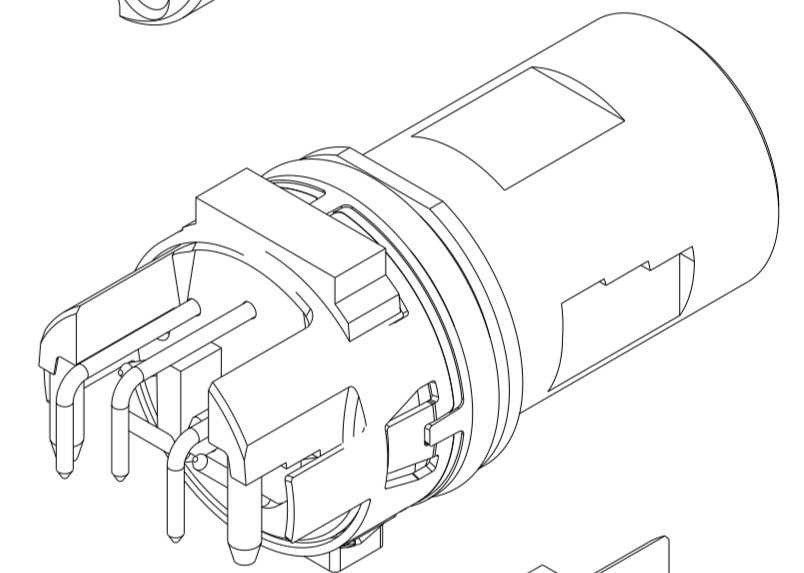
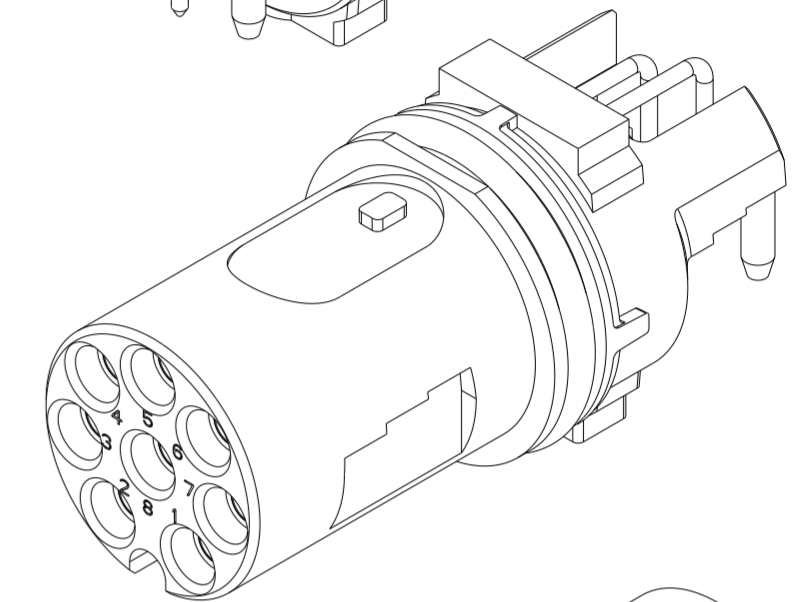
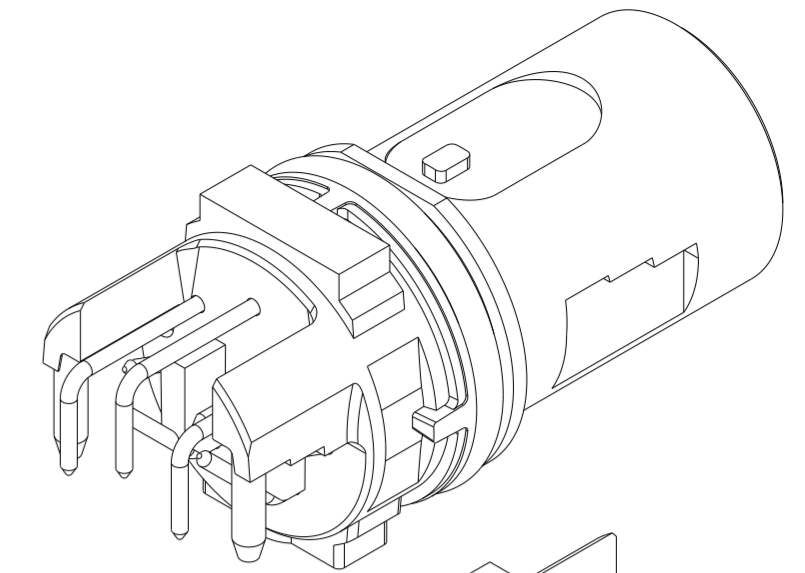
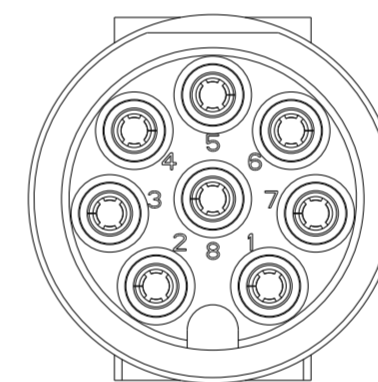
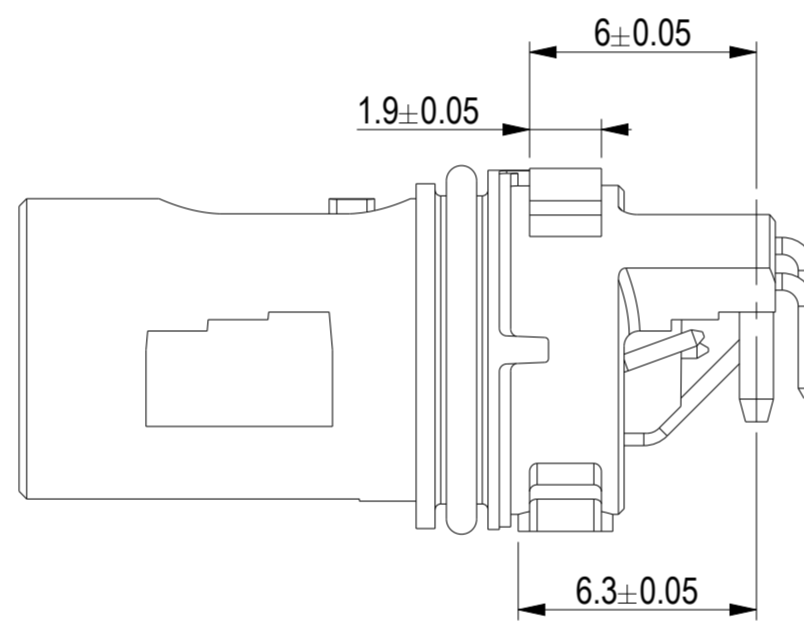
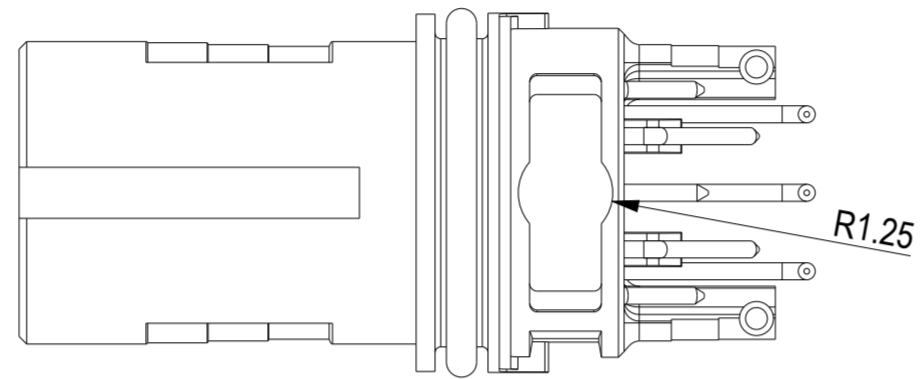
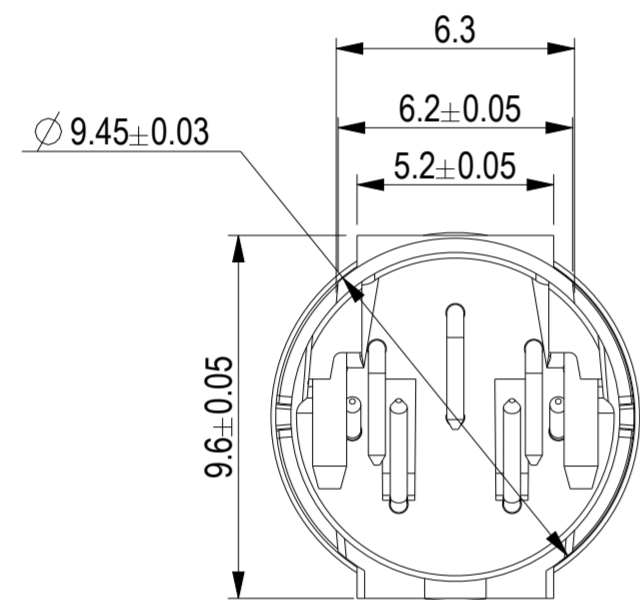


Steckgesicht nach IEC 61076-2-101
Mating face acc. IEC 61076-2-101

Information		Tolerances	Scale 5:1
All rights reserved. Only for information. To ensure that this is the latest version of this drawing, please contact one of the ERNI companies before using.		All Dimensions in mm	
Subject to modification without prior notice. Drawing will not be updated.		Designation 8 polige Version / 8 pin version	
ERNI www.ERNI.com		M12 90° F A THR Rückmontage M12 90° F A THR rear mount	
A	30.09.14	225302	
Index	Date	Class M12	
		1 (2 / 3) A2	

Handschriftliche Änderungen auf CAD Zeichnungen sind nicht zulässig!

Ident-Nr. Ident-No.	O-ring O-ring	Schirm Shield	P&P Fläche P&P area	Verdrehschutz Anti twist	Verguss Potting
225615	yes	no	1	yes	not needed
225616	yes	no	2	yes	not needed



SCALE 5:1

Steckgesicht nach IEC 61076-2-101
Mating face acc. IEC 61076-2-101

Für alle anderen Informationen und Abmessungen siehe Blatt 2
For all other information and dimensions see sheet 2

Copyright by ERNI GmbH
Proprietary notice pursuant to ISO 16016 to be observed.

Information		Tolerances	Scale 5:1
All rights reserved. Only for information. To ensure that this is the latest version of this drawing, please contact one of the ERNI companies before using.		All Dimensions in mm	
Subject to modification without prior notice. Drawing will not be updated.		Designation 8 polige Version / 8 pin version	
ERNI www.ERNI.com		M12 90° F A THR Rückmontage M12 90° F A THR rear mount	
A	30.09.14	225302	1 (3 / 3)
Index	Date	Class M12	A2

Handschriftliche Änderungen auf CAD Zeichnungen sind nicht zulässig!