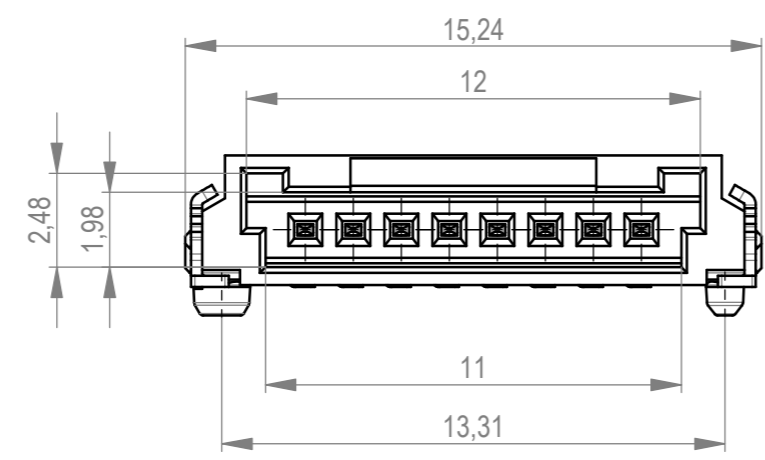
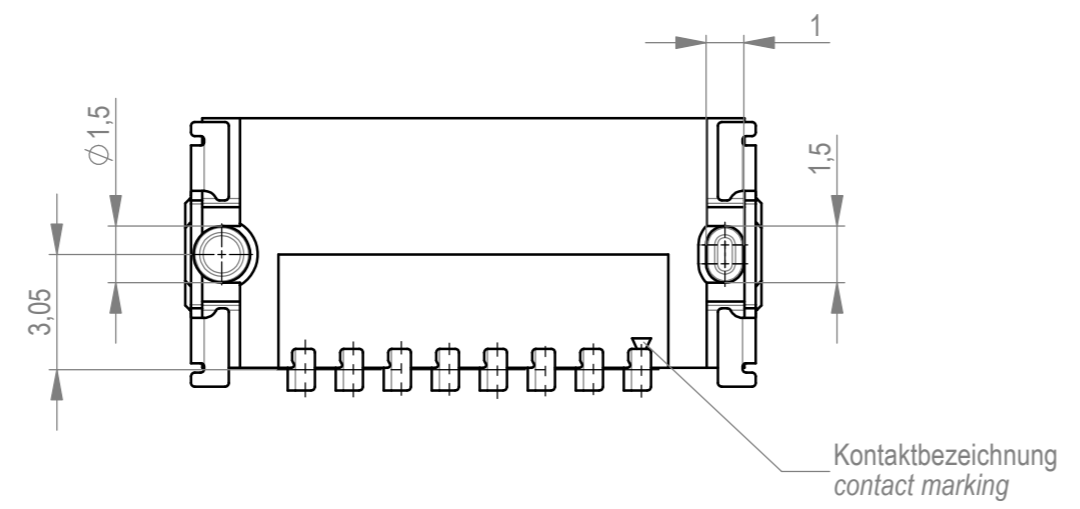
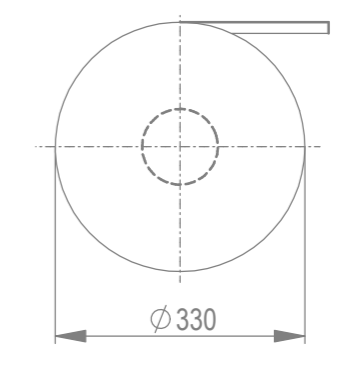
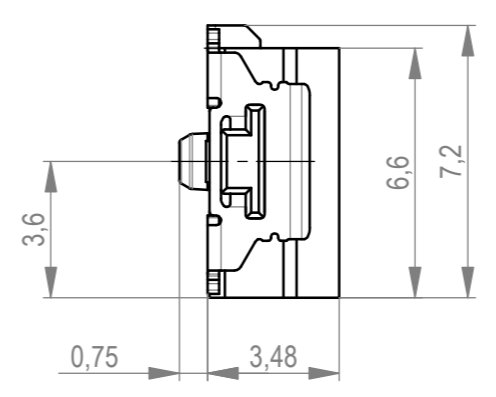
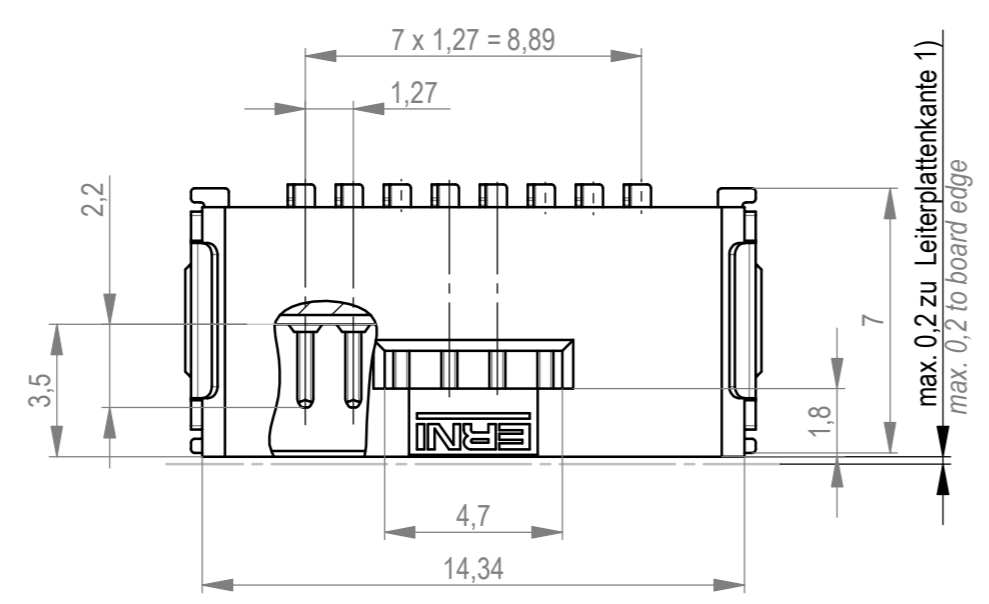
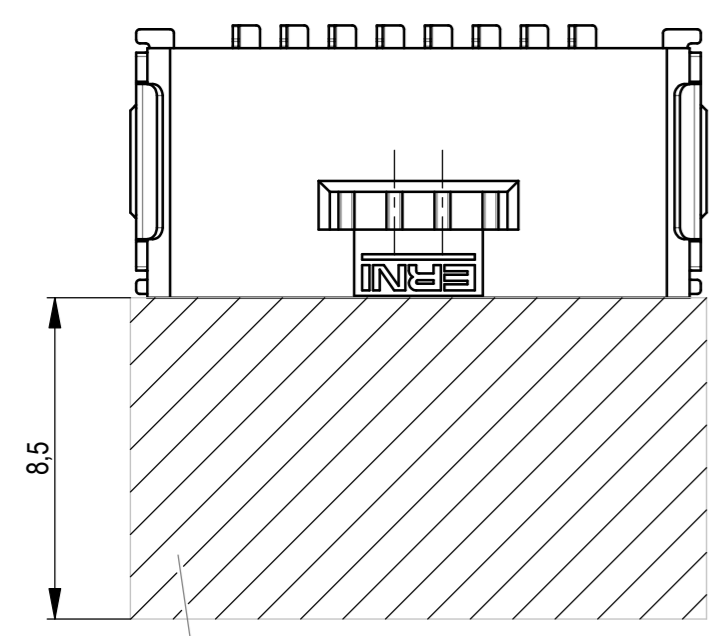
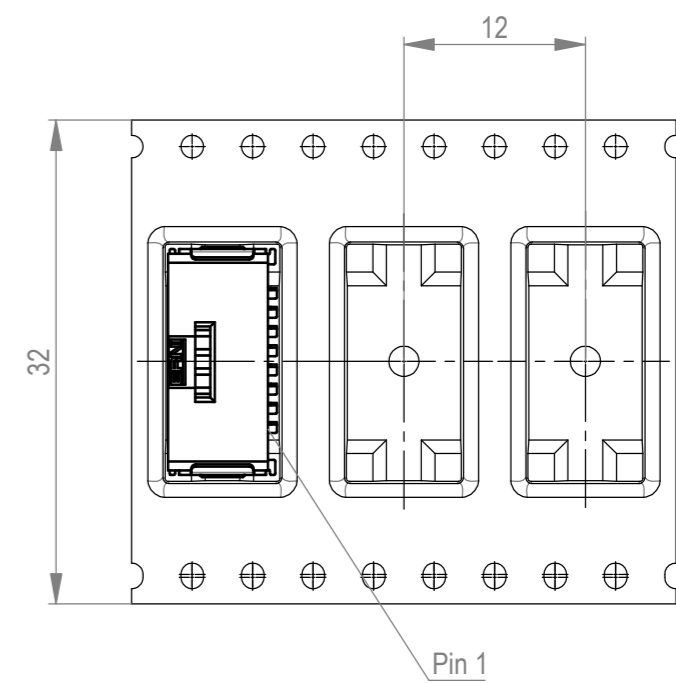


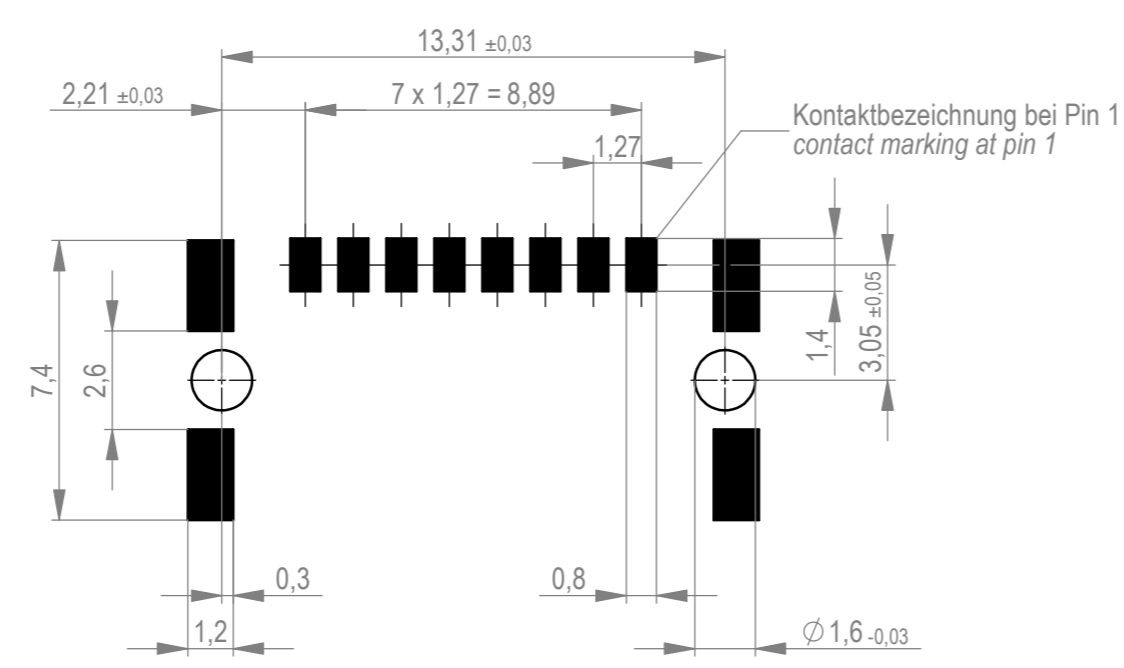
Verpackt im Gurt in Anlehnung an DIN IEC 60286-3  
 tape on reel packaging according to DIN IEC 60286-3  
 Verpackungseinheit: 1000 Stück  
 packaging unit: 1000 pcs



Abspulrichtung - reel off direction



Leiterplatten-Layout für SMT  
 PCB-Layout for SMT



Sperrfläche für Leiterbahnen  
 gültig bei Verwendung von  
 Gegenstecker Federleiste 90°  
 in SKV Ausführung  
 Restricted area for conductors  
 valid for use by mating  
 female connector 90°  
 in IDC version

Anforderungsstufe 1  
 performance level 1

Kontaktbereich vergoldet  
 mating area gold plating

Anschlussbereich verzinkt 4-6 µm  
 terminal area 4-6 µm tin plating

Koplanarität der Anschlüsse ≤ 0,1 mm  
 coplanarity area of termination ≤ 0,1 mm

1) gültig bei Verwendung von Gegenstecker Federleiste 90° in SMD Ausführung  
 valid for use by mating female connector 90° in SMT version

\*Für die Anforderung nach PG 9 der LV214  
 (Koshiri-Sicherheit)  
 \*For the requirement of the LV214 PG 9  
 (Koshiri-security)

Wiedergabe sowie Vervielfältigung dieses Dokuments, Verwertung und Mitteilung seines Inhalts sind  
 verboten, soweit nicht ausdrücklich gestattet. Zuwiderhandlungen verpflichten zu Schadenersatz.  
 Alle Rechte vorbehalten. Nachdruck, Vervielfältigung und Verbreitung, auch auszugsweise, ist ohne  
 schriftliche Genehmigung der ERNI International AG.  
 The reproduction, distribution and communication in any form of its contents to others without express  
 authorization is prohibited. Offenders will be held liable for the payment of damages. All rights reserved in the event of the grant of a patent, utility model or design.  
 In case of any deviation from the English version, the latter shall prevail.

Dimension no.	Tolerances Dim. for Information ISO 8015	Scale 5:1 Material	ERNI International AG Zürichstrasse 72 8306 Brüttisellen - Zürich Switzerland	MiniBridge Male Angeled SMT 08p KS* 474811	I A2
Customer drawing: All rights reserved. Only for information. To ensure that this is the latest version of this drawing, please contact one of the ERNI companies before using.	Subject to modification without prior notice. Drawing will not be updated.	Class SRCA			
d	10.03.2021				
Index	Date				