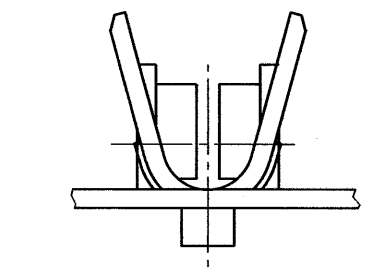
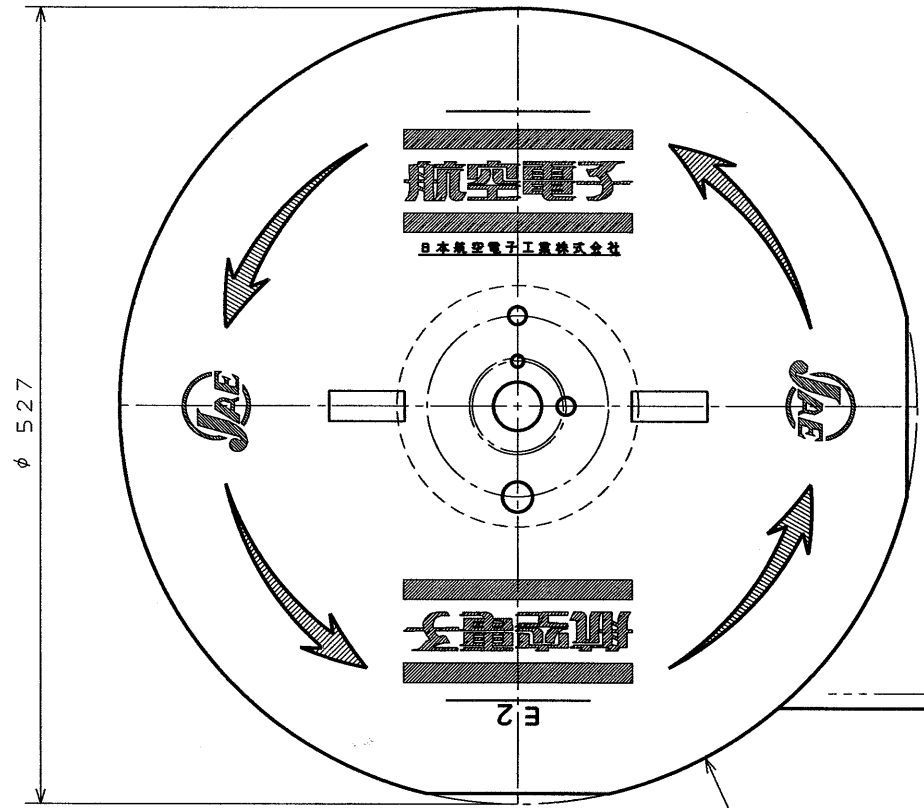
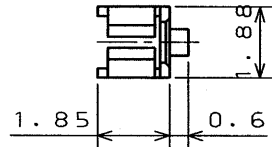
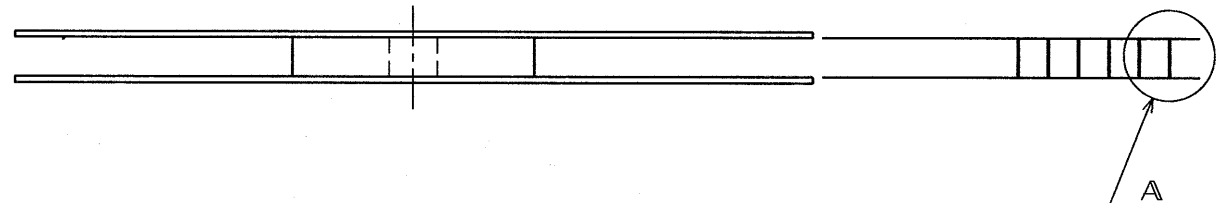


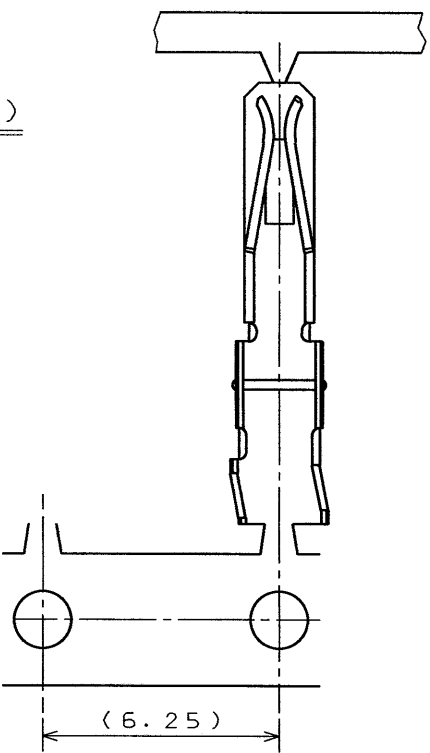
S J 0 1 7 2 1 8

異図

版数	年月日	DCN NO.	詳細	製図	担当	査閲	承認
2	90.11.5	27462	マガジン形状変更, 再トレース				
3	91.7.31	29097	注5削除	平川(北田)	奥内(編)	村野	藤野

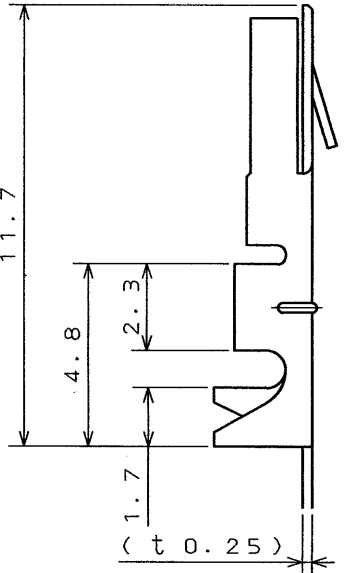


B部詳細図(尺度10/1)



A部詳細図(尺度10/1)

クリンプポット部ヲ除ク

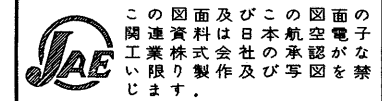


符号	名称	材料	仕上	個数	備考
3	ソケットコンタクト	銅合金	スズメッキ	10000	
2	紙テープ	紙		1	
1	マガジン	紙		1	

- 注1. 挿入ピンハ0.64^{±0.05} トスル.
2. 使用電線ハAWG #22~#28ノ燃線トスル.
3. 剪断面ニ、メッキハ付カナイ.
4. IL-C2(マガジンアッセンブリ)ハ下記ノ半自動圧着機ニ装着スル.
型式: CT350-2B-IL
5. 使用電線被覆外径φ0.8~φ1.7
シールドニ被セルチューブ外径φ1.9以下.

特に指定のない限り、鋭い角や かえりは除去すること	
一般仕上	
一般公差 特に指定がなければ CTS-4100 による	
寸法	角度
. ±0.8	×° ±
.X ±0.5	×°× ±
.XX ±0.5	偏心量
.XXX ±	以内

仕様書	第1版	三角法	尺	重量	個数	備考
組立図番	56年 7月17日		度			
材料	製図 村野		名称	IL-C2-10000 (マガジンアッセンブリ)		
仕上	担当 茨木		シリーズ	IL		
処理	査閲 小菅					
	承認 藤野					



S J 0 1 7 2 1 8

DOE-116A



用紙サイズ A3