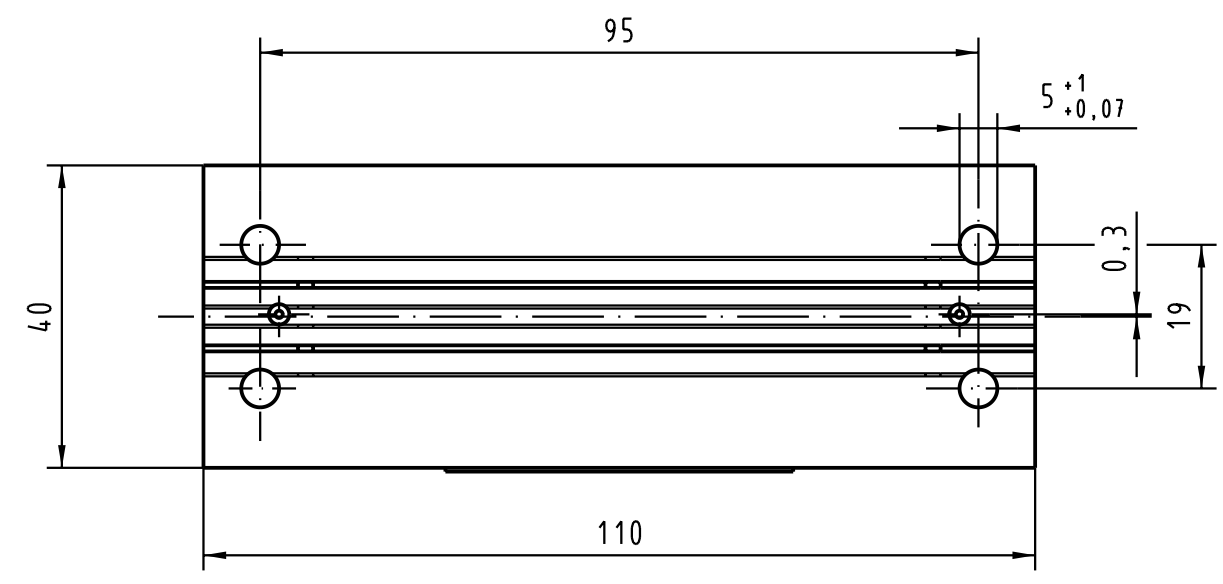
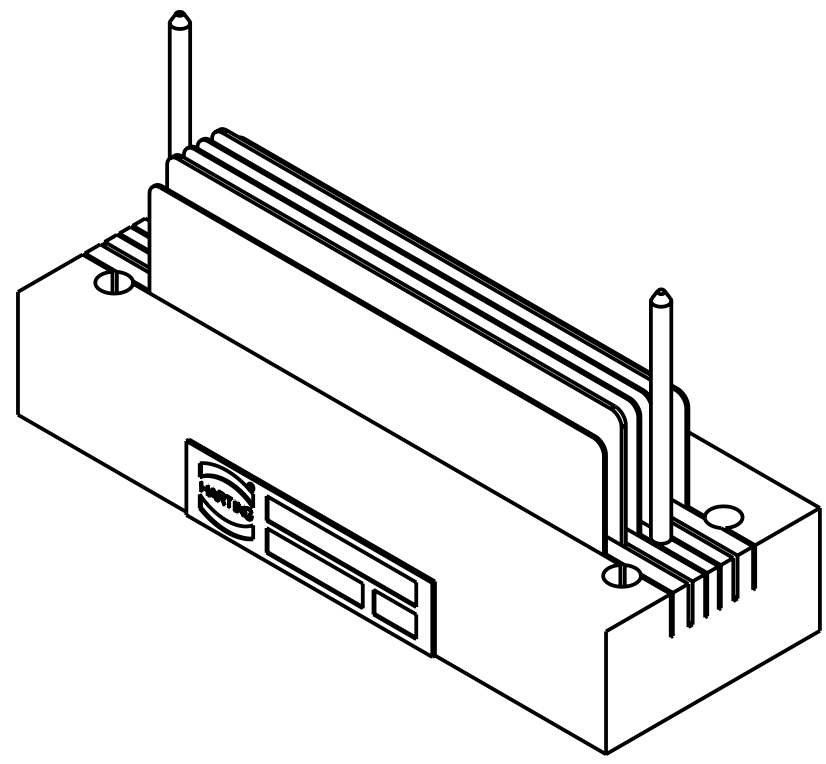
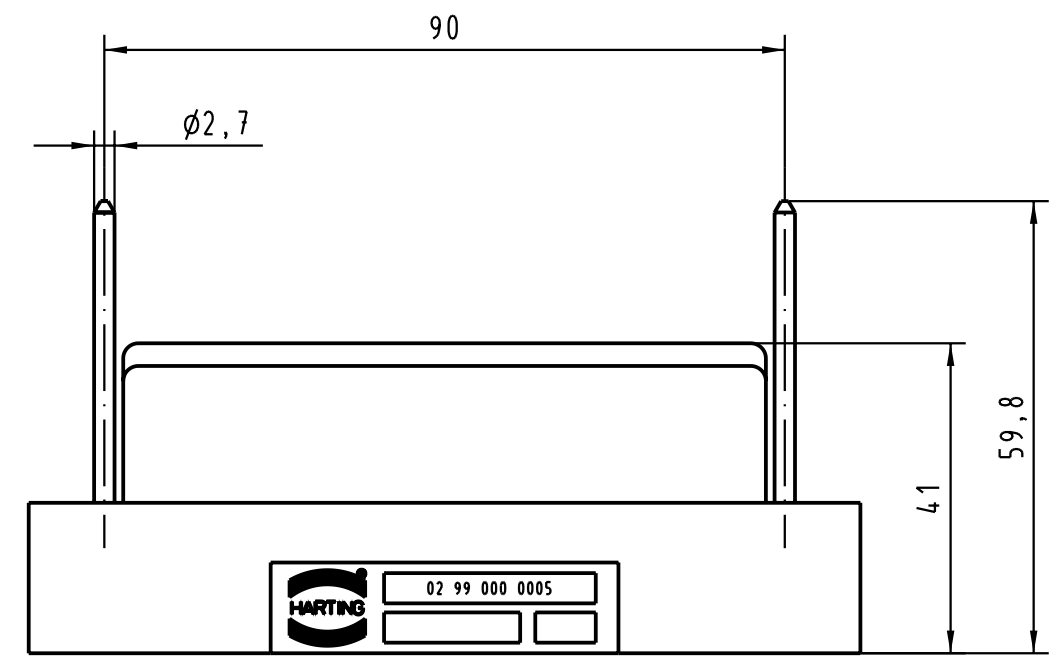
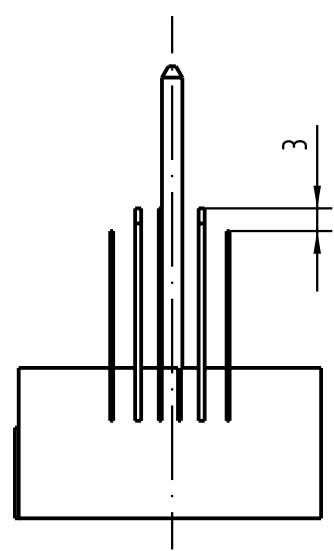


E  
D  
C  
B  
A



All Dimensions in mm Original Size DIN A 3		Techn. Character.			Nicht tolerierte Maß/Free size tolerances	
			Dat.	Name	Maßstab/Scale <b>1:1</b>	<b>Unterstempel/Bottom tool</b> <i>har-bus 64</i>
			Detail.	20.05.98 Hage		
			Insp.	20.05.98 Wae		
			Stand.			
24147			HARTING Electronics GmbH & Co. KG			<b>TB 02 99 000 0005</b> Sub.
Mod.	Dat.	Name	D-32339 ESPELKAMP			
						Blatt/page

Alle Rechte vorbehalten. All rights reserved