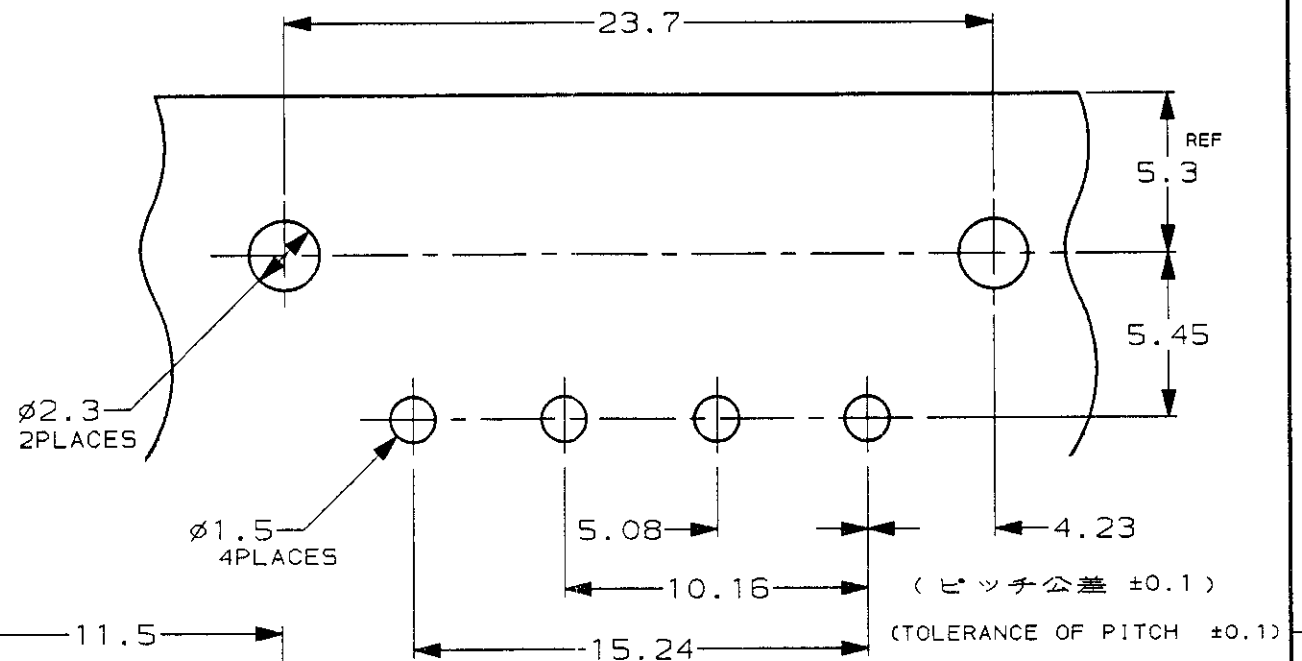
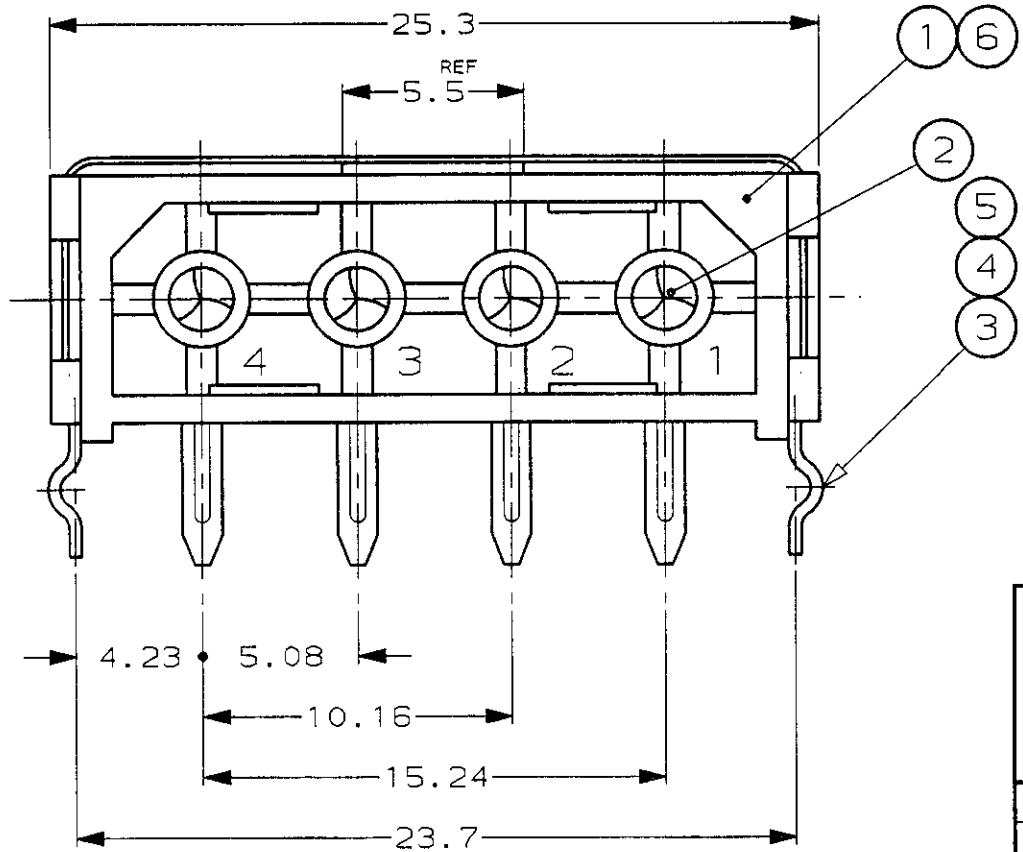
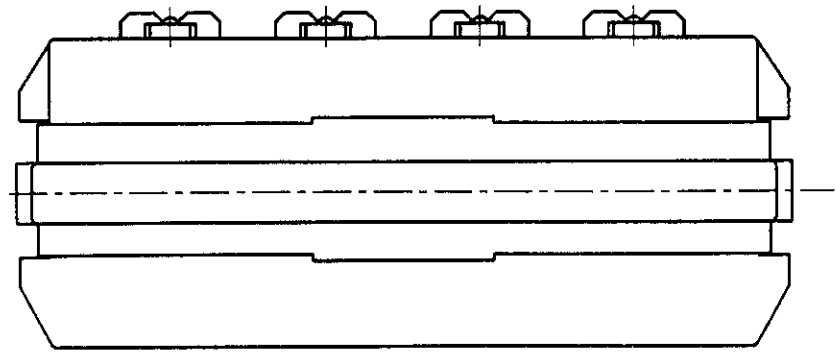


NUMBER  
174804



METRIC

DIMENSIONS IN MM. DO NOT SCALE PRINT



**基板穴あけ寸法(参考)**  
**(PCB LAYOUT (REF))**

**注記**

1. 嵌合相手プラグハウジング : P/N 1-480424-0
2. 通用製品規格 : 108-5155
3. 通用基板厚 : 1.6mm

**NOTES**

1. THE PARTY PLUG H.S.G. : P/N 1-480424-0
2. PRODUCT SPEC. : 108-5155
3. PCB THICK : 1.6mm
4. **OBsolete PARTS: OBSOLETE CIS STREAMLINING PER D.RENAUD/D.SINISI**
5. DIMENSION SHOWN REPRESENT PRODUCT IN DRY CONDITION. ADDITIONAL 2% GROWTH DUE TO END USE LOCATION MOISTURE ABSORPTION MAY OCCUR AND SHOULD BE ACCOUNTED FOR.

QTY	REV	DESCRIPTION	MATERIAL	FINISH	ITEM		
1		ハウジング (HEADER HSG)	熱可塑性樹脂(66-NYLON) UL94-V0	---	⑥		
4		クランプ (SHORT) (CLAMP SHORT)	銅合金 (Cu ALLOY)	Ni UNDER PLATE, FINISH Tin	⑤		
4		クランプ (キック無し) (CLAMP W/O KINK)	銅合金 (Cu ALLOY)	Ni UNDER PLATE, FINISH Tin	④		
1		クランプ (LONG) (CLAMP LONG)	銅合金 (Cu ALLOY)	Ni UNDER PLATE, FINISH Tin	③		
4		コンタクト (CONTACT)	銅合金 (Cu ALLOY)	Ni UNDER PLATE, FINISH Tin	②		
1		ハウジング (HEADER HSG)	熱可塑性樹脂(66-NYLON) UL94-V2	---	①		
1-1	-3	-2	-1	名称 (NAME)	材料 (MATERIAL)	仕上げ (FINISH)	項番 (ITEM)

1-174804-1	3.8	13	④
174804-3	2.95	12.15	
174804-2	3.8	13	
174804-1	3.8	13	
P/N	"A"	"B"	

**STE** TE Connectivity

名称 (NAME)  
4極 コマーシャル メイテンロック ピンヘッダー  
4 Pos. Com. M-N-L PIN HEADER (固定ベルト付)  
(WITH FIX BELT)

包合電線断面積 (WIRE RANGE) mm <sup>2</sup> (AWG)	被覆外径 (INSULATION DIA.) mmφ	材料 (MATERIAL) SEE TABLE 表参照	仕上 (FINISH)
D4 REVISED PER ECR-21-117185 PJ VS 20OCT2023	DR. 12/FEB/'93 DE. 12/FEB/'93	CHK. 22/FEB/'93 APP. 22/FEB/'93	DR. K. NAKAMURA DE. K. NAKAMURA
D3 REVISED PER ECO-11-005030 RK HMR 23MAR11	CHK. K. NAKAMURA	APP. K. SAKAMOTO	
LTR 変更 (REVISION RECORD) DR CHK DATE			

一般公差 (GENERAL TOLERANCE)  
10以下 : ±0.2  
10を超え 30以下 : ±0.25  
30を超え 100以下 : ±0.3  
角度 : ±3°

LOC 番号 (No.)  
A3 J C= 174804

尺度 (SCALE)  
NOT

REV. D4

SHEET 1 OF 1