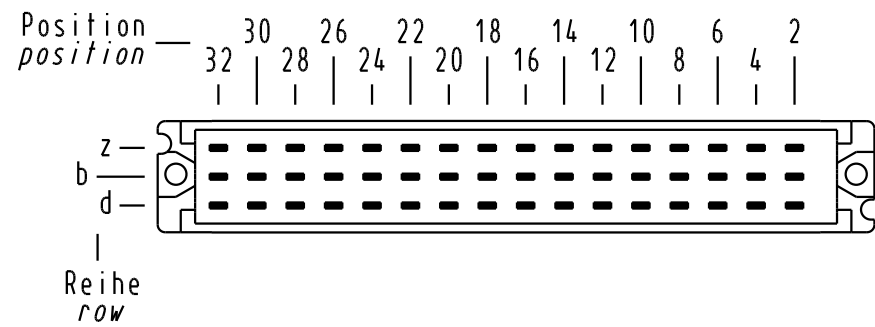


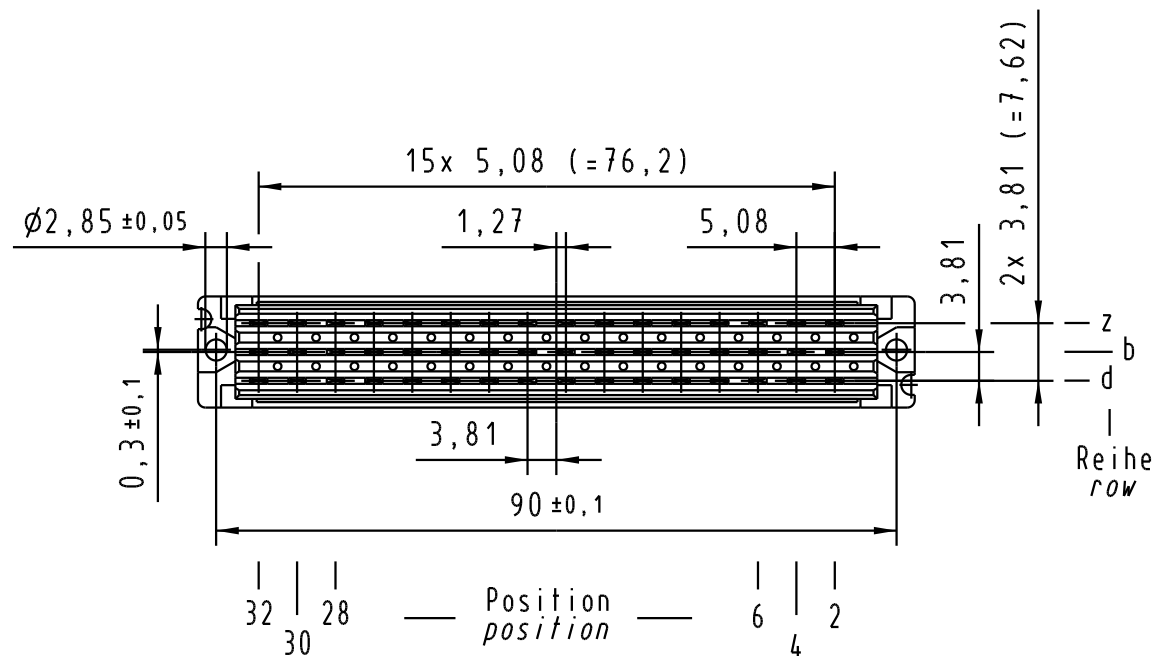
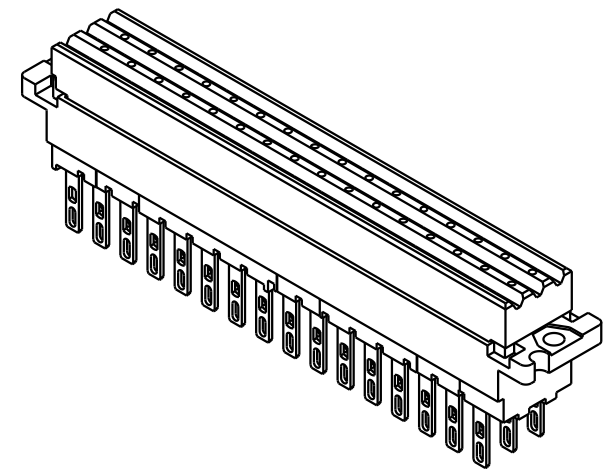
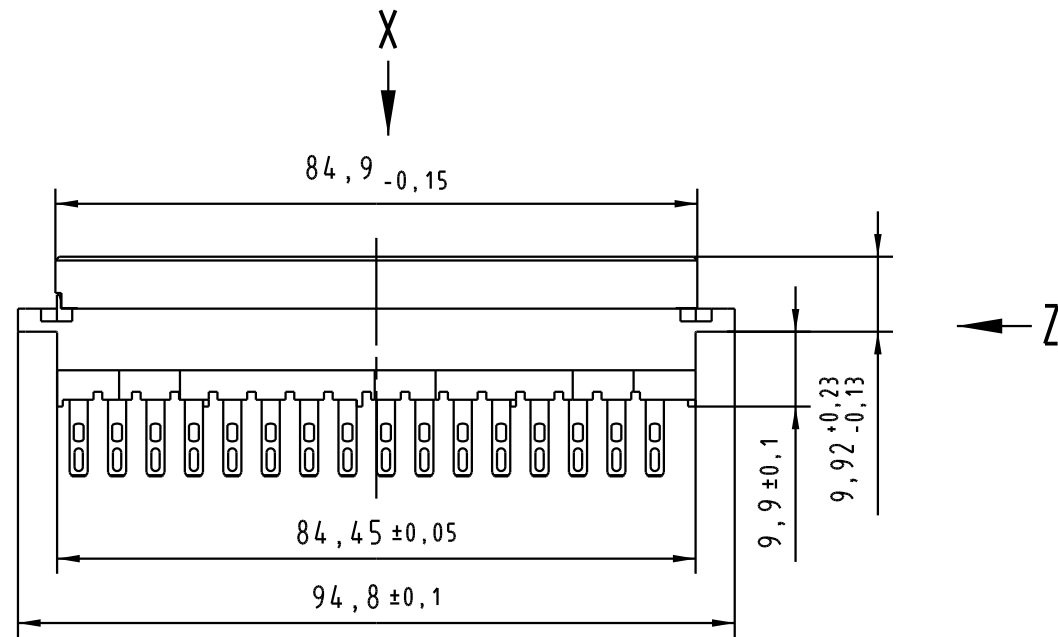
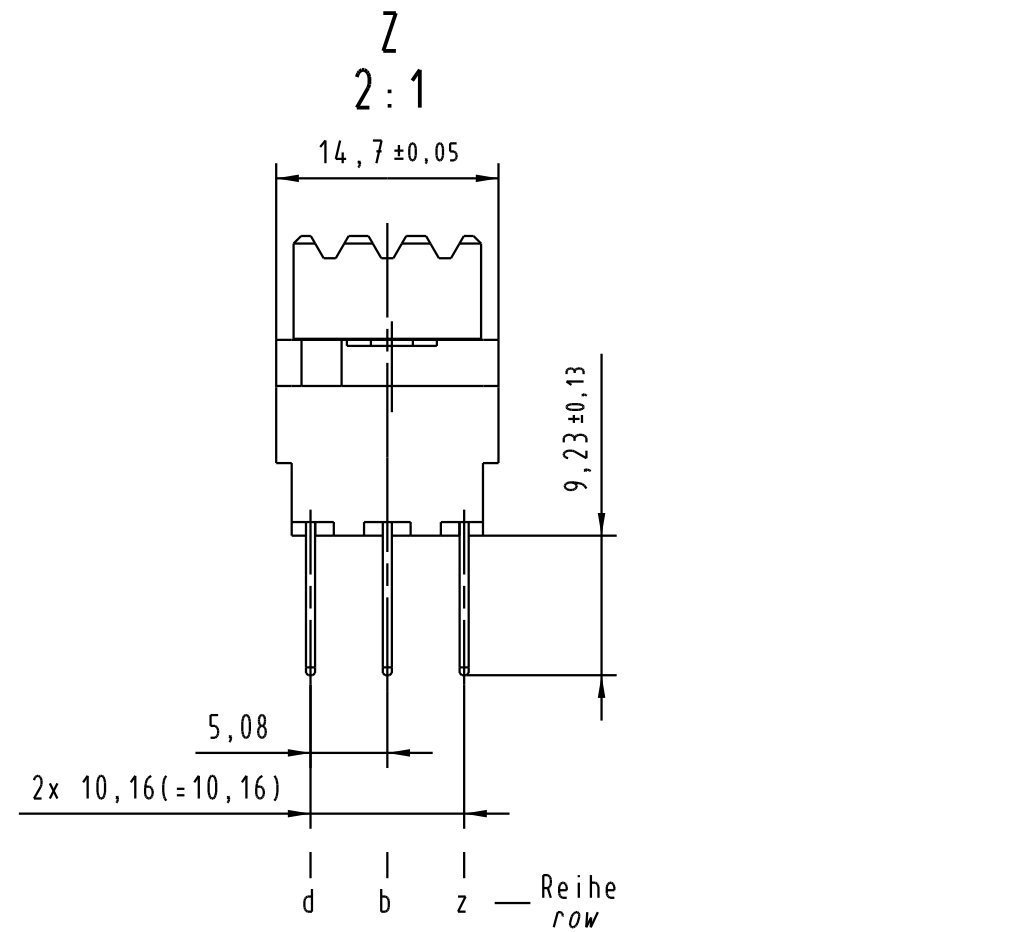
Alle Rechte vorbehalten. All rights reserved

X
Kontaktanordnung
contact arrangement



48 Lötösen - Kontakte
48 solder eye - contacts

- = Kontaktposition belegt
= positions with contacts
- = Kontaktposition nicht belegt
= positions without contacts



09 06 248 7853	3	Au über/over Ni
09 06 248 6853	2	Au über/over Ni
09 06 248 2853	1	Au über/over Ni
Bestell-Nr. part-no.	Anforderungsstufe nach IEC performance level acc. to IEC	Kontaktoberfläche contact plating

All Dimensions in mm Original Size DIN A 3	Techn. Character.		Nicht tolerierte Maß Free size tolerances			
	IEC 60603-2		IEC 60603-2			
				Bauform / type F Federleiste Lötöse Typ A 48 pol. female connector solder eye type A 48 pol.		
32645		HARTING Electronics GmbH & Co. KG		TB 09 06 248 x853		
Mod.	Dat.	Name			D-32339 ESPELKAMP	Blatt / page
				Sub.	Mod.	v.