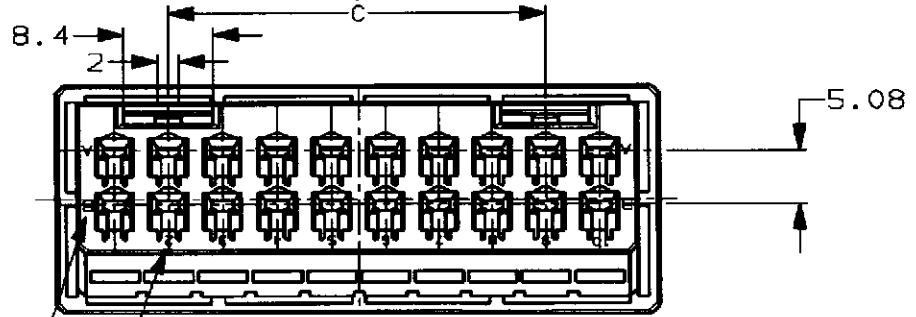
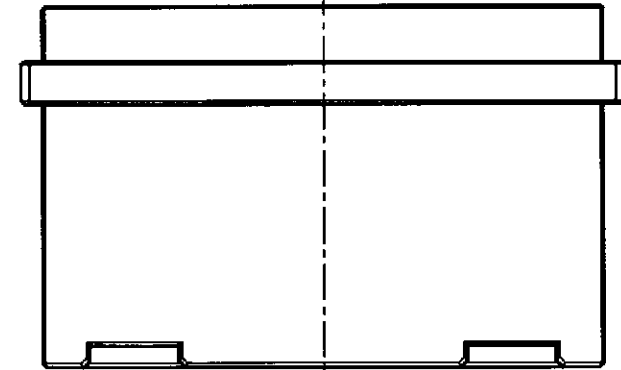
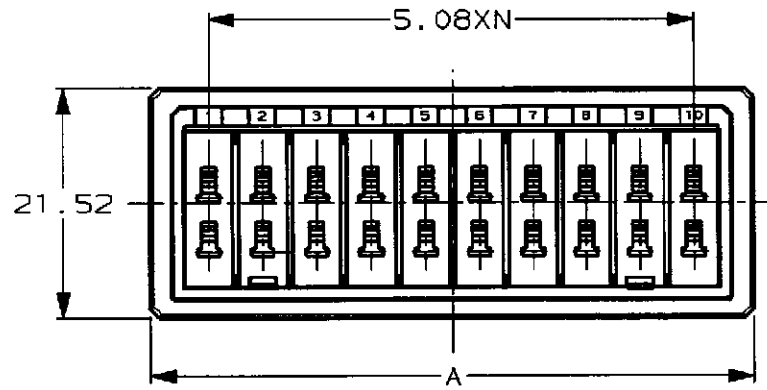
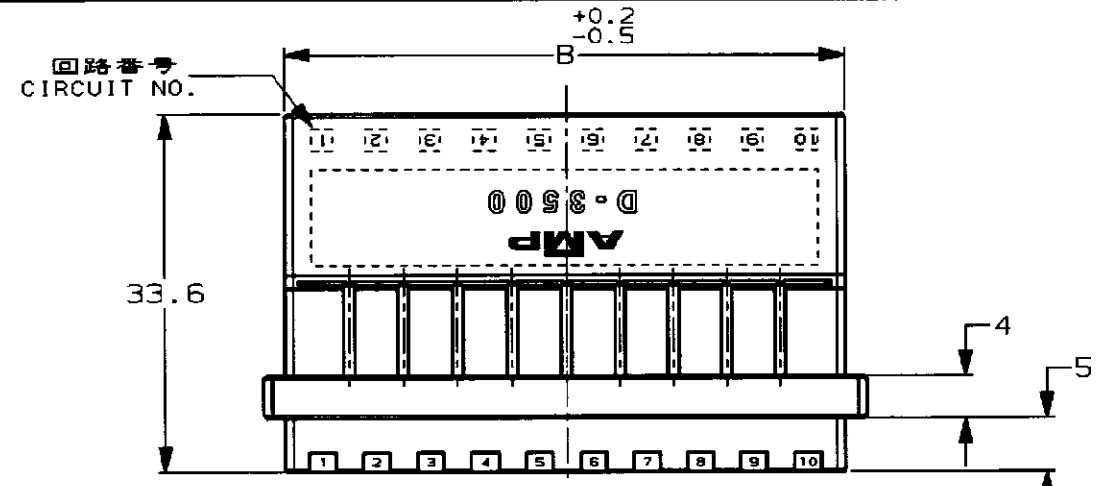


NUMBER 917242

METRIC

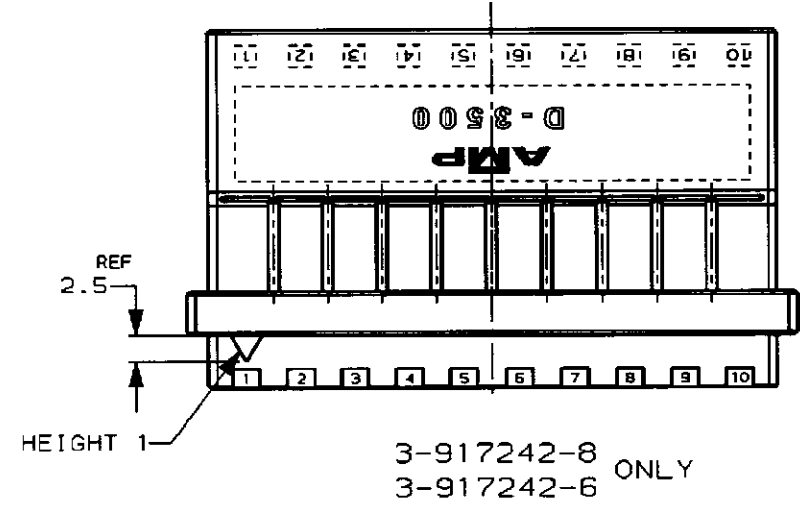
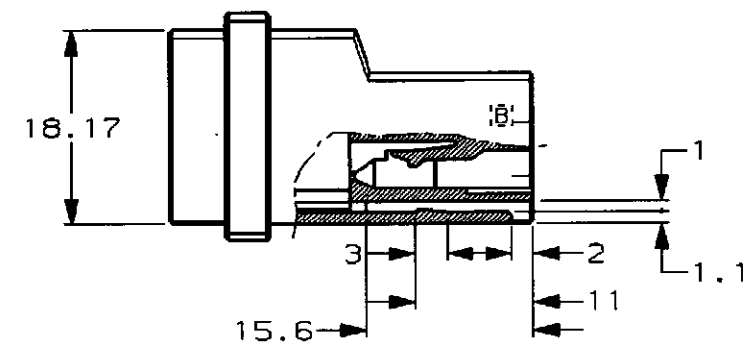
PRINT DIST. 単位: 概 DIMENSIONS IN MM. DO NOT SCALE PRINT

PRINT DIST. REV. 3/83 FJ030575



列番号
ROW ID

回路番号
CIRCUIT NO.



NOTES

1 MATERIAL: GLASS FIELD THERMO PLASTIC, POLYESTER
COLOR: BLACK

注記

1 材料: ガラス入り熱可塑性ポリエステル樹脂
色: 黒色

	20	56.75	52.8	9	3-917242-8
	12	36.43	32.48	5	3-917242-6
	20	56.75	52.8	9	917242-8
	12	36.43	32.48	5	917242-6
OBSOLETE	20	56.75	52.8	9	2-917242-0
OBSOLETE	12	36.43	32.48	5	1-917242-2
POS. 極数					
寸法	A	B	N		
DIMENSION					型番 PART NUMBER

B	REVISED (FJ00-1807-97)	MH	Z.H	18/OCT/97
A	REVISED (FJ00-4525-96)	KI	YI	22/APR/96
01	OBSOLETE (FJ00-2160-95)	KI	S.M	13/MAR/95
0	RELEASED (FJ00-1052-94)	KI	S.M	17/OCT/94
LTR	変更 (REVISION RECORD)	DR	CHK	DATE

Copyright ©1994 AMP (Japan), LTD. ALL RIGHTS RESERVED. 日本エー・エム・ピー株式会社 Kwasaki, Japan

名称 (NAME) フリーハンギングタイプタブハウジング
ダイナミック D-3500 シリーズ用
TAB HSG FOR DYNAMIC D-3500
WIRE TO WIRE FREE HANGING

一般公差 (GENERAL TOLERANCE)
10mm以下: ±0.2
10mm以上 30mm以下: ±0.25
30mm以上 100mm以下: ±0.3
角度: ±3°

LOD 番号 (No.) 917242

尺度 (SCALE) NON REV. B SHEET 1 OF 1

DR. K. IKEDA 13/OCT/94 DE. K. IKEDA 13/OCT/94
CHK. S. MANABE 17/OCT/94 APP. S. MANABE 17/OCT/94