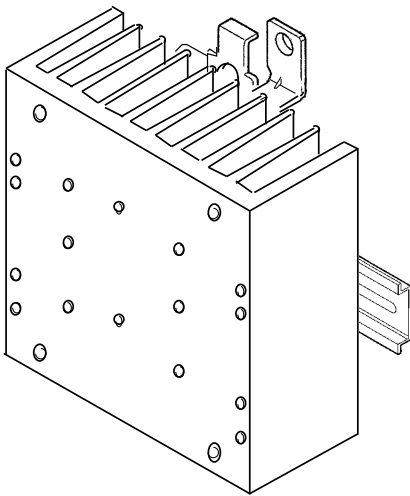


Dissipateur Thermique HEATSINK

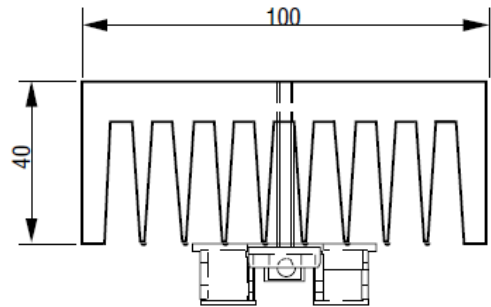
WF121000

$R_{th\ j/c}=1,2k/w$

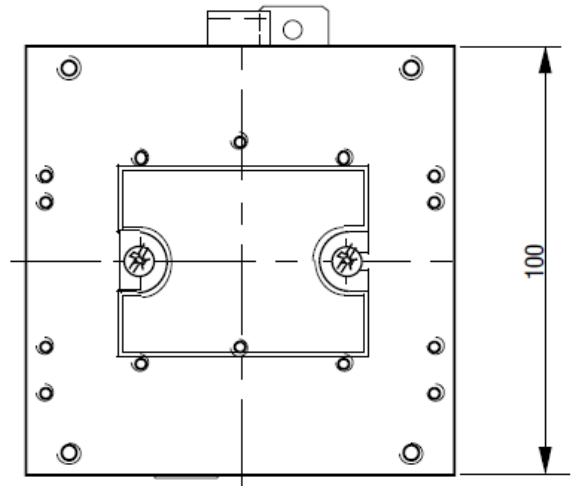
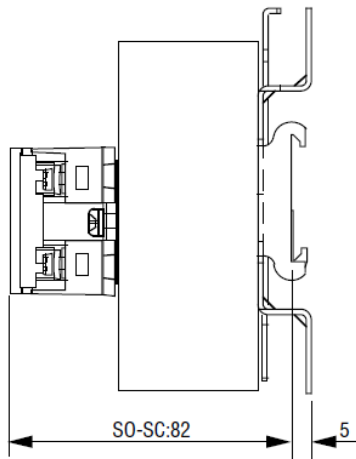
Poids/weight:547gr



For SC,SO
SG,SV(40 and 47,6mm mounting dimension)



montage d'un relais type SC,SO
/SSRs mounting SC,SO

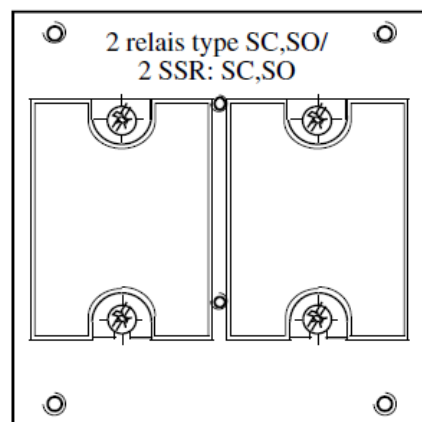


KIT de montage Visserie/Screws kit

1LK00100

2 Vis tête pozidriv/ pozidriv screws :
CLZ M4 x 10
2 Rondelles contact/ washers
CS Ø 4 x 10

Montage relais/dissipateur possible à celduc par quantité
Mounting possibility in celduc factory if quantity:1LW00000



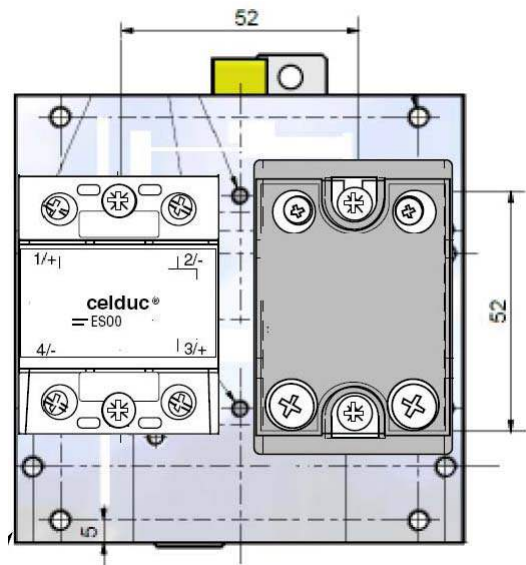
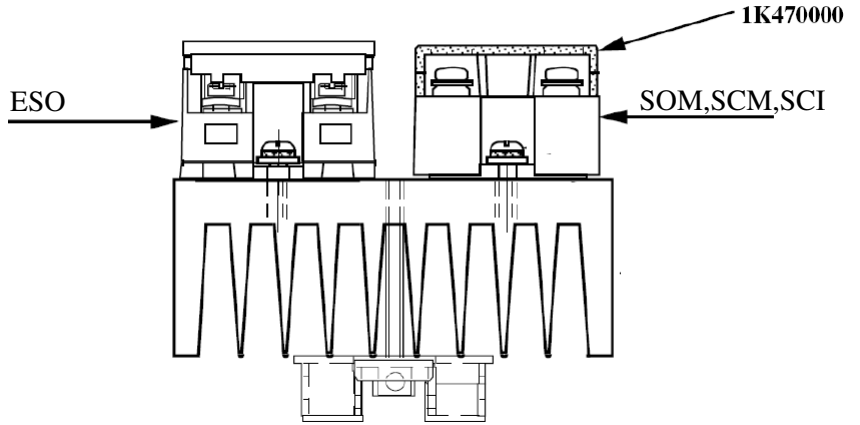
2 KITS
1LK00100

Proud to serve you

All technical characteristics are subject to change without previous notice.
Caractéristiques sujettes à modifications sans préavis.

celduc®

r e l a i s



celduc[®]
relais

www.celduc.com

5, Rue Ampère BP30004 42290 SORBIERS - FRANCE E-mail : celduc-relais@celduc.com
Fax +33 (0) 4 77 53 85 51 Service Commercial France Tél. : +33 (0) 4 77 53 90 20
Sales Dept.For Europe Tel. : +33 (0) 4 77 53 90 21 Sales Dept. Asia : Tél. +33 (0) 4 77 53 90 19