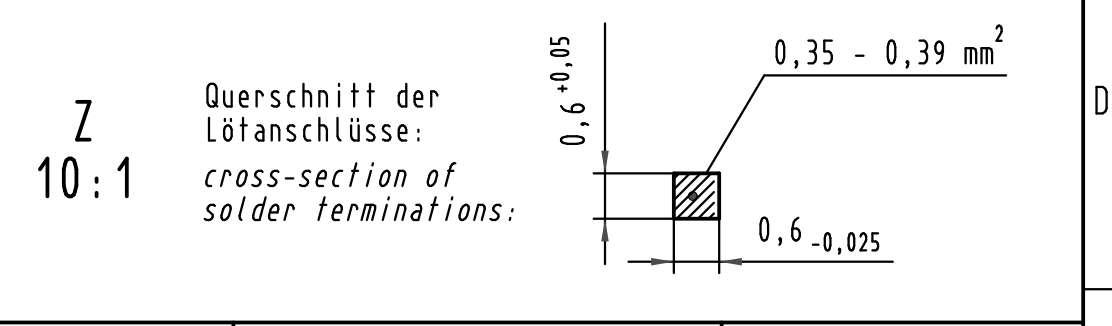
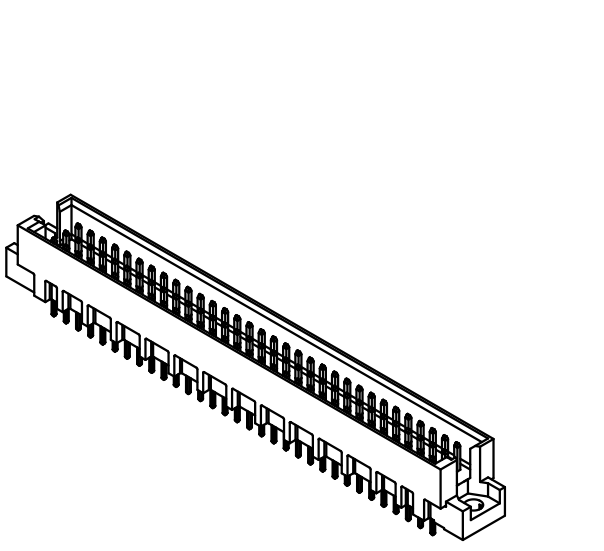
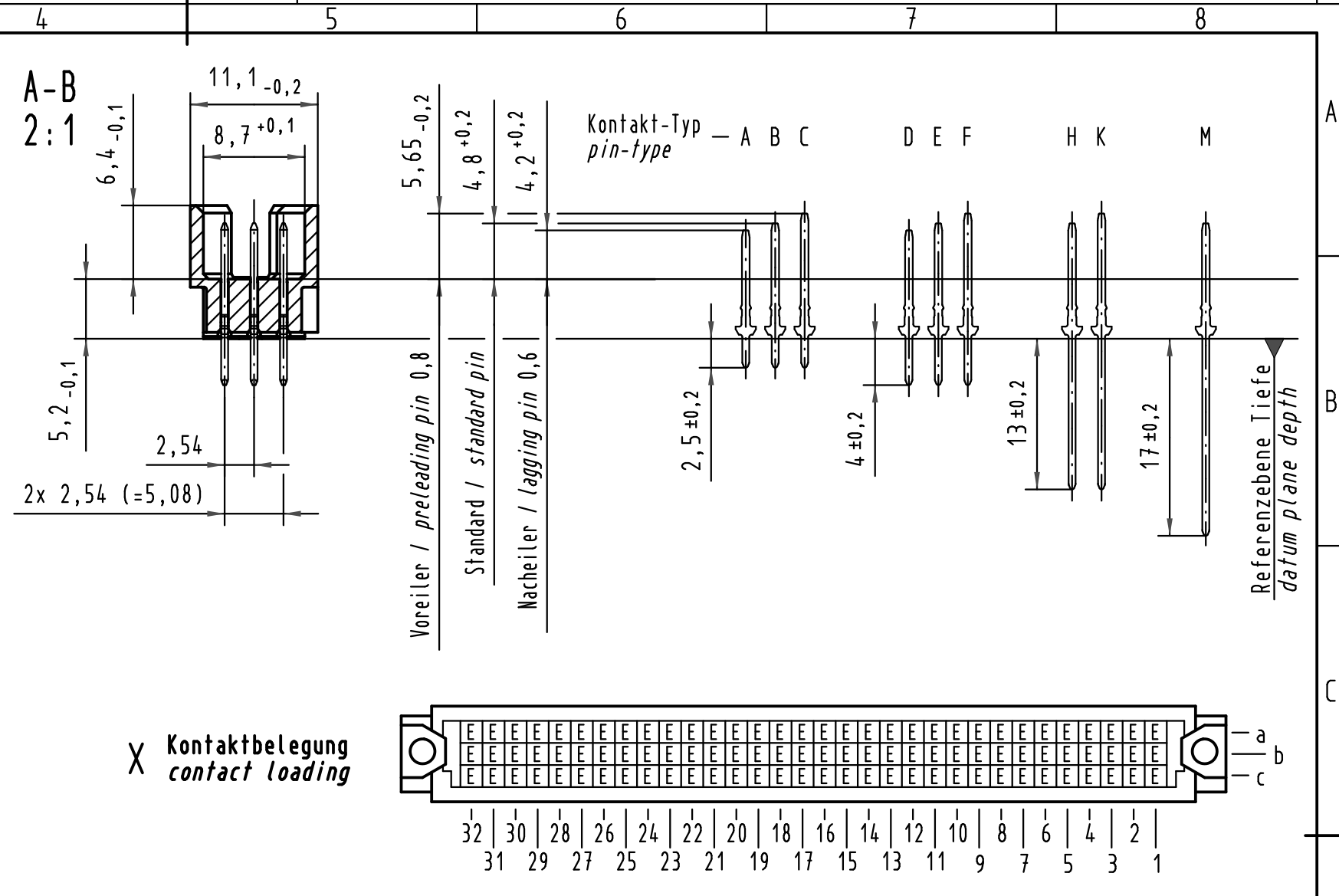
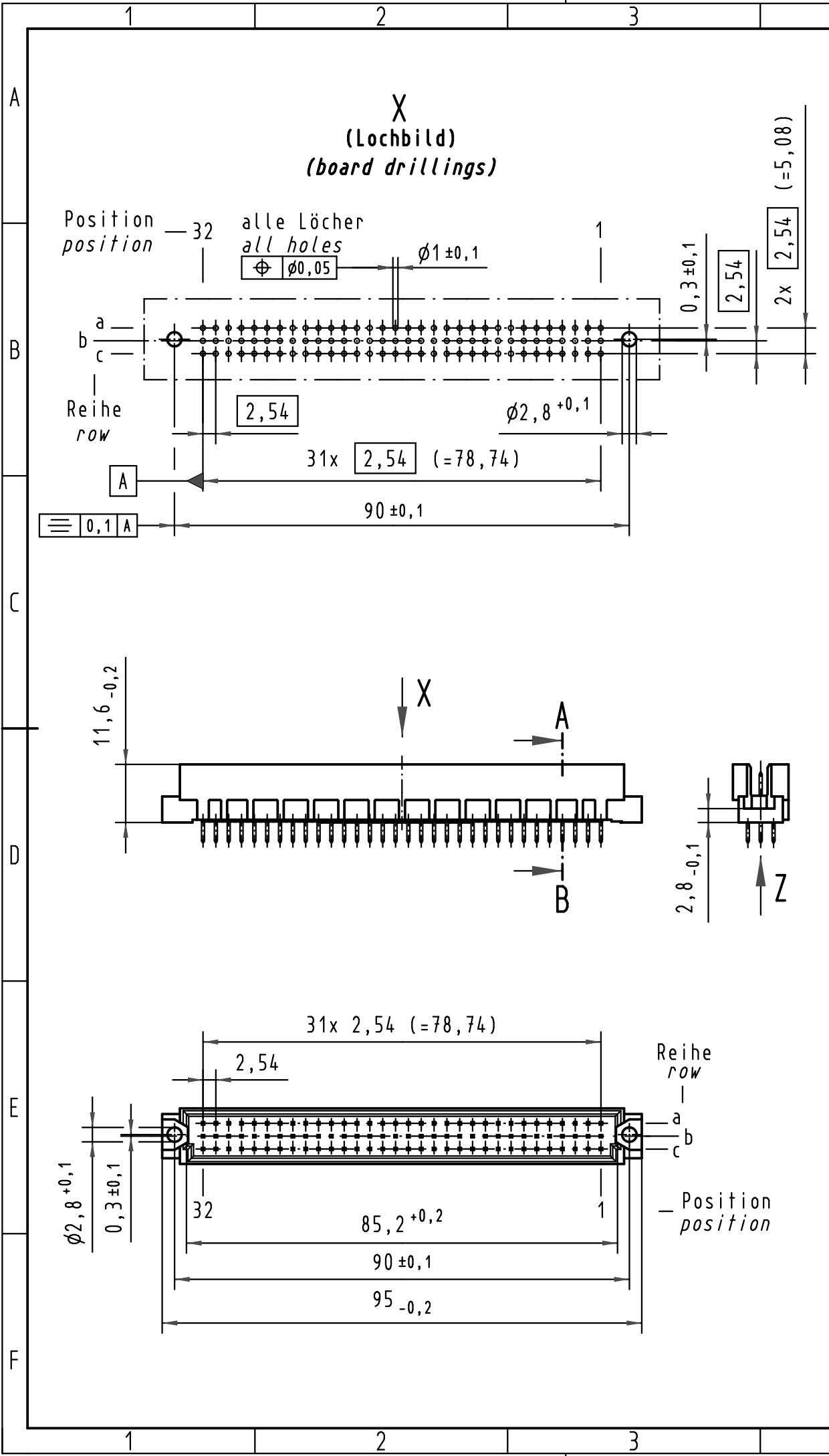


Alle Rechte vorbehalten/ All rights reserved



09 73 196 7903	3	Au flash over PdNi over Ni
09 73 196 6903	2	Au flash over PdNi over Ni
09 73 196 2903	1	Au flash over PdNi over Ni
Bestell-Nr. part-no.	Anforderungsstufe nach IEC performance level acc. to IEC	Kontaktoberfläche contact plating

All Dimensions in mm Original Size DIN A 3			Techn. Character.			Nicht tolerierte Maß/Free size tolerances IEC 60603-2		
			Dat.	Name	Maßstab/Scale	Bauform R Messerleiste Einlöt 4,0 , 96pol. type R male connector solder 4,0 , 96pol.		
			Detail.	16.01.01 Rie.	1:1			
			Insp.	16.01.01 Pa.	2:1			
			Stand.		10:1			
35548	22.07.09	hsv	HARTING Electronics GmbH & Co. KG			TB 09 73 196 x903 Blatt/ page		
34650	18.01.08	Hage.	D-32339 ESPELKAMP					
28737			Sub.					
Mod.	Dat.	Name						