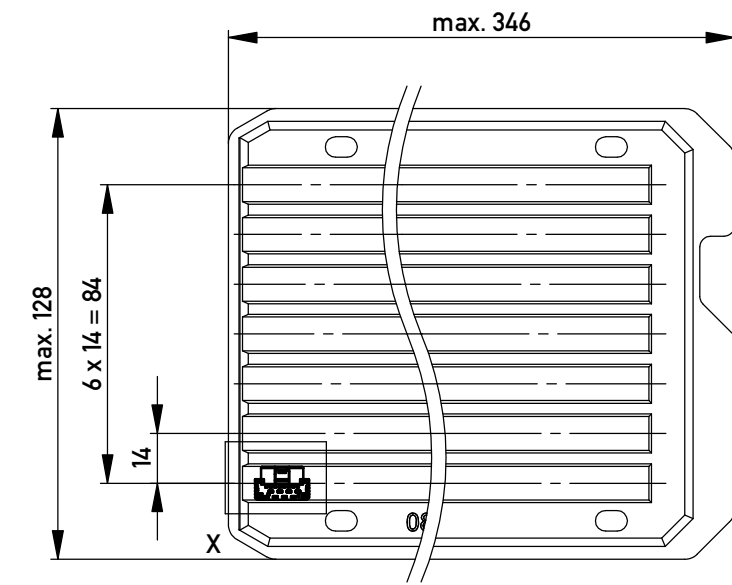
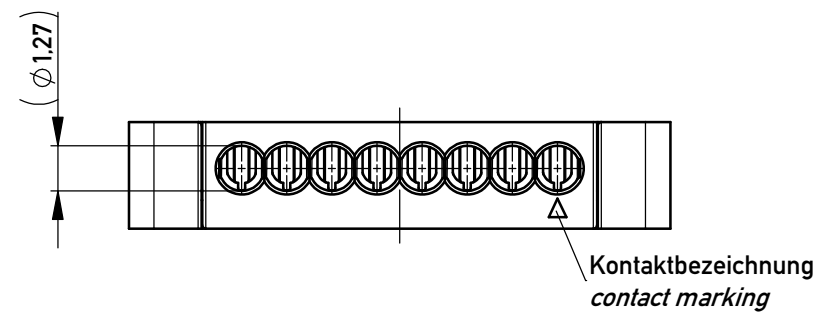
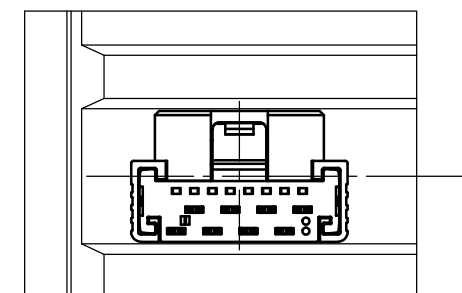


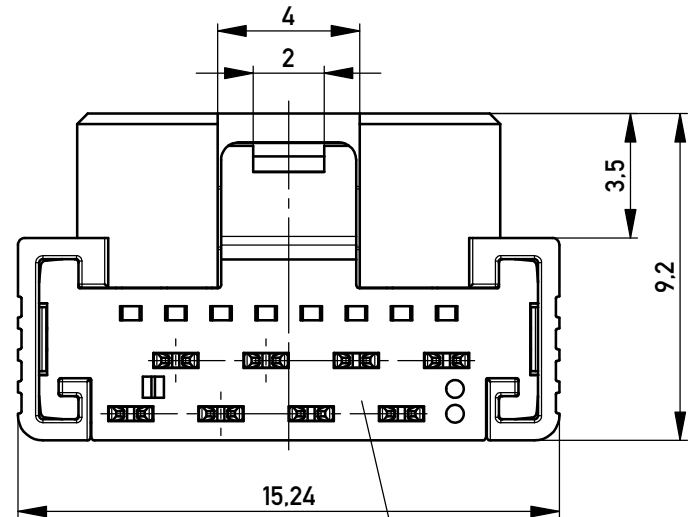
Verpackt in Tray - tray packaging  
 Verpackungseinheit 140 Stück - packaging unit 140 pcs



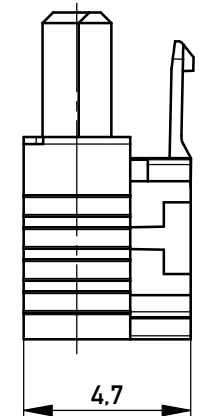
Einzelheit X - detail X  
 M 2:1



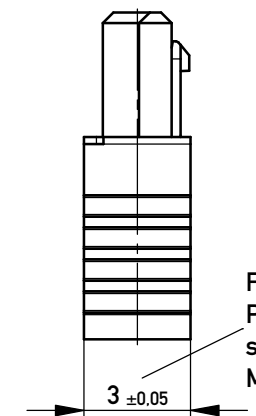
Kontaktbezeichnung  
 contact marking



Kabelführung: rot  
 cable guide: red

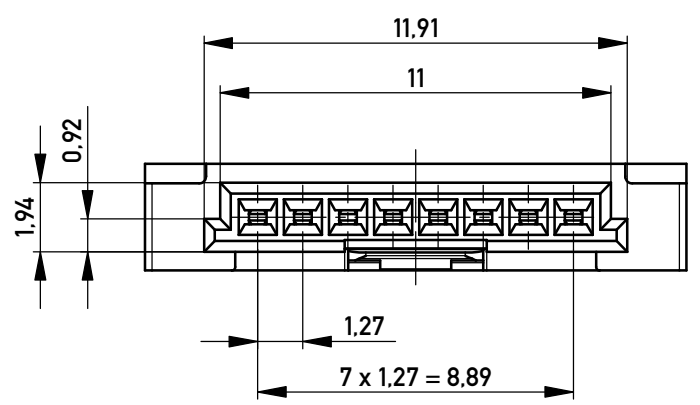


mit aufgesetzter  
 Kabelführung  
 (Anlieferungszustand)  
 with cable guide mounted  
 (state at time of supply)



Kabelführung verpresst  
 (cable guide pressed on)

Funktionsrelevantes  
 Prüfmerkmal  
 siehe Verarbeitungsspezifikation  
 MiniBridge ERNI Electronics GmbH



Federkontakt AWG 22 - Female Contact AWG 22  
 Kabelführung Ø1,27 - cable guide Ø1,27

nur mit Hilfsmittel lösbar  
 only with tool unlockable

Information:  All rights reserved. Only for Information. To ensure that this is the latest version of this drawing, please contact one of the ERNI companies before using.	Tolerances   All Dimensions in mm	Scale	5:1
		Designation <b>F 1,27 SRC A IDC 08-pin</b> <b>d=1,27 AWG 22 Positive Lock</b>	
a Index	19.05.2015 Date	www.ERNI.com	
Class		SRCA	
		<b>464247</b>	
		I A3	

Copyright by ERNI GmbH  
 Proprietary notice pursuant to ISO 16046 to be observed.