

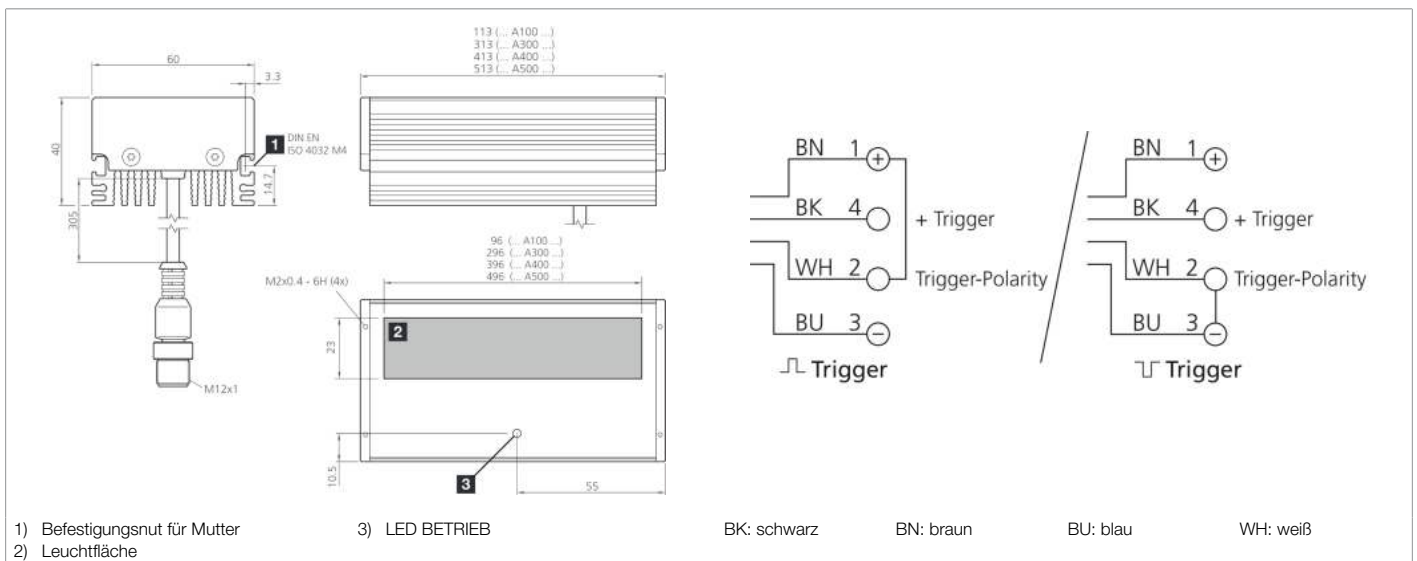


209997

BEK-A500-G1T-K-BS

Auflichtbeleuchtung

- Extrem hohe Beleuchtungsstärke aufgrund modernster High-Power-LEDs
- Integrierte Leistungsregelung mit hoher Effizienz
- Temperaturüberwachung mit intelligenter Abschaltautomatik
- Homogenes Leuchtfeld mittels spezieller LED-Optiken
- Hohe Schutzart
- Getrennte Eingänge für Triggersignal und -polarität
- Robustes Metallgehäuse
- Universelle Befestigungsmöglichkeiten
- Kratzfeste Schutzscheibe
- Traversen und Vorsatzoptiken optional erhältlich



Funktion									

Technische Daten (typ.)	+20°C, 24 V DC
Betriebsspannung	18 ... 30 V DC (Supply Class 2)
Eigenstromaufnahme	1.850 mA (24 V DC)
Leistung	42,5 W (24 V DC)
Verpolschutz	ja
Leuchtfläche	496 x 23 mm
Gehäusematerial	Aluminium (schwarz, eloxiert)
Material	PMMA, kratzfest beschichtet (Schutzscheibe)
Gewicht	1.650 g
Schutzklasse	III, Betrieb an Schutzkleinspannung
Risikogruppe (DIN EN 62471)	Freie Gruppe
Bauform	Auflichtbeleuchtung
Triggereingang High Pegel	3,3 ... 30,0 V
Triggereingang Low Pegel	< 2,8 V
Lichtquelle	LED
Farbe	Rot
Wellenlänge	625 nm
Abstrahlwinkel FWHM	30°
Beleuchtungsstärke	<ul style="list-style-type: none"> ■ 66,0 kLx (100,0 mm) ■ 35,0 kLx (200,0 mm) ■ 14,0 kLx (500,0 mm)



209997

BEK-A500-G1T-K-BS

Auflichtbeleuchtung

Technische Daten (typ.)

+20°C, 24 V DC

Regelung	Integrierte Leistungsregelung
Anzeige	LED grün - Betriebsanzeige
Schock-/Schwingbeanspruchung	30 g, 11 ms / 10 ... 55 Hz, 1,0 mm
Umgebungstemperatur Betrieb	0 ... +40 °C
Schutzart	IP 67
Anschluss	Pigtail, 0,3 m, M12, 4-polig
Anschlusskabel	VK ...

Weitere Informationen / Zubehör

<https://www.di-soric.com/209997>