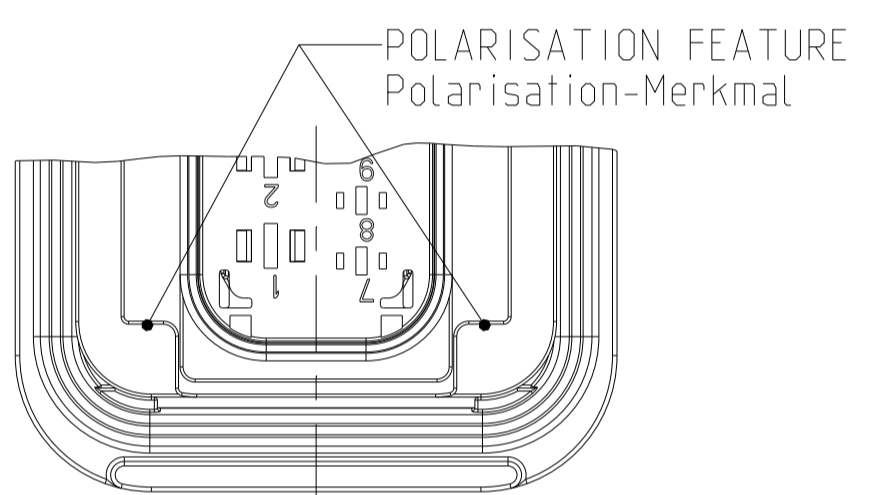
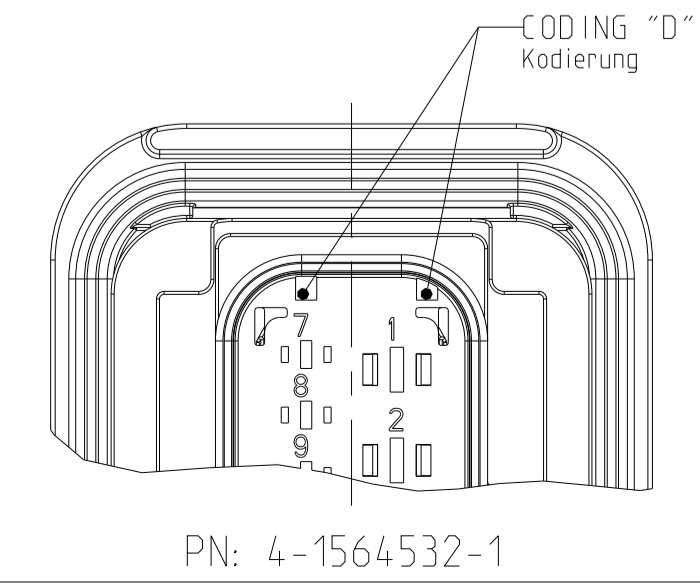
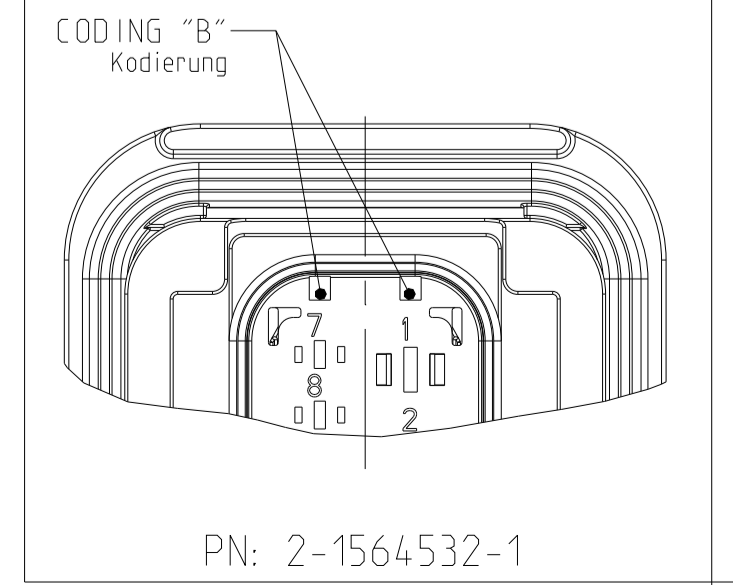
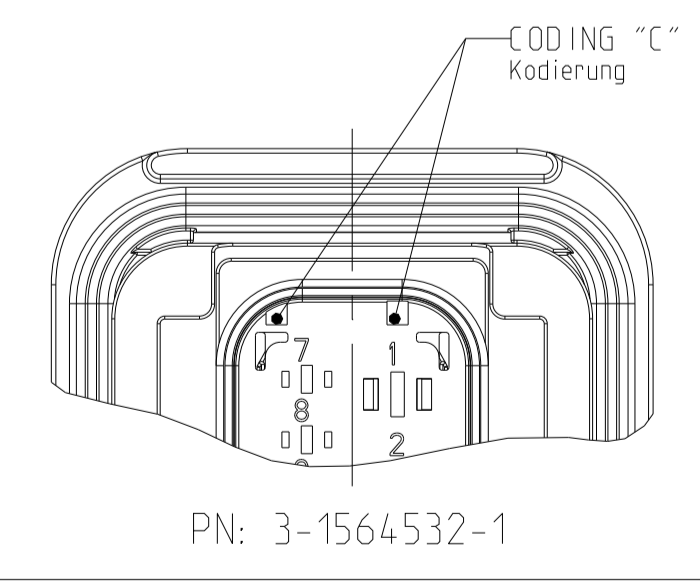
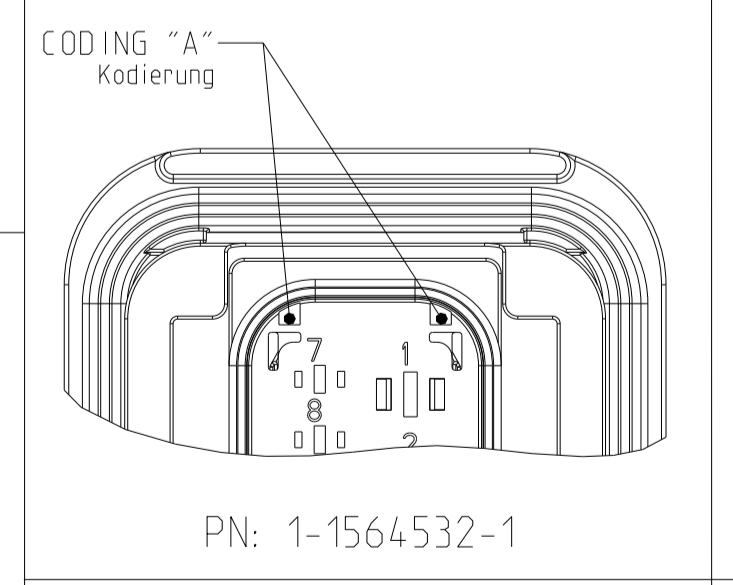
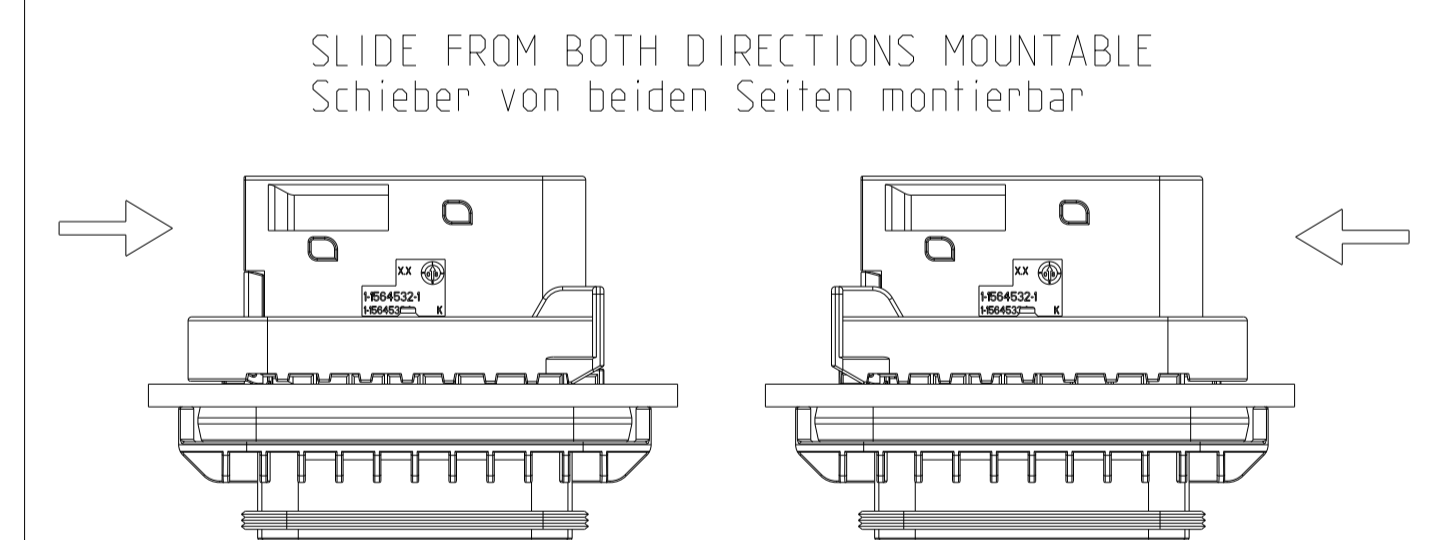


FIXING WITH SLIDE Befestigung mit Schieber	
WALL THICKNESS "X" Wandstärke "X"	TE ORDER NO. TE Best.-Nr.
1.0mm	N.N.
1.5mm	0-1564411-5
1.6mm	0-1564411-8
2.0mm	0-1564411-7
2.5mm	0-1564411-2
3.0mm	0-1564411-1
3.5mm	0-1564411-6
4.0mm	N.N.

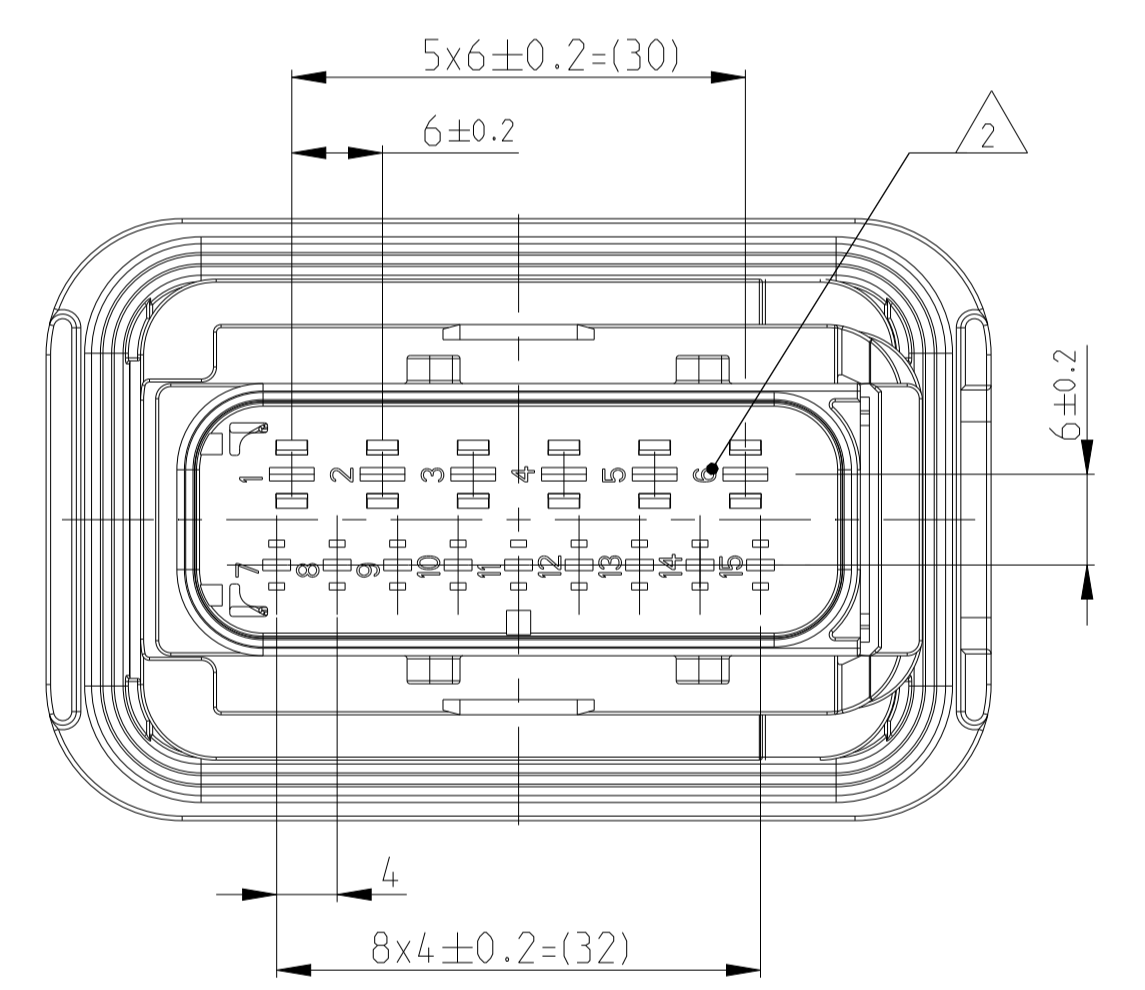
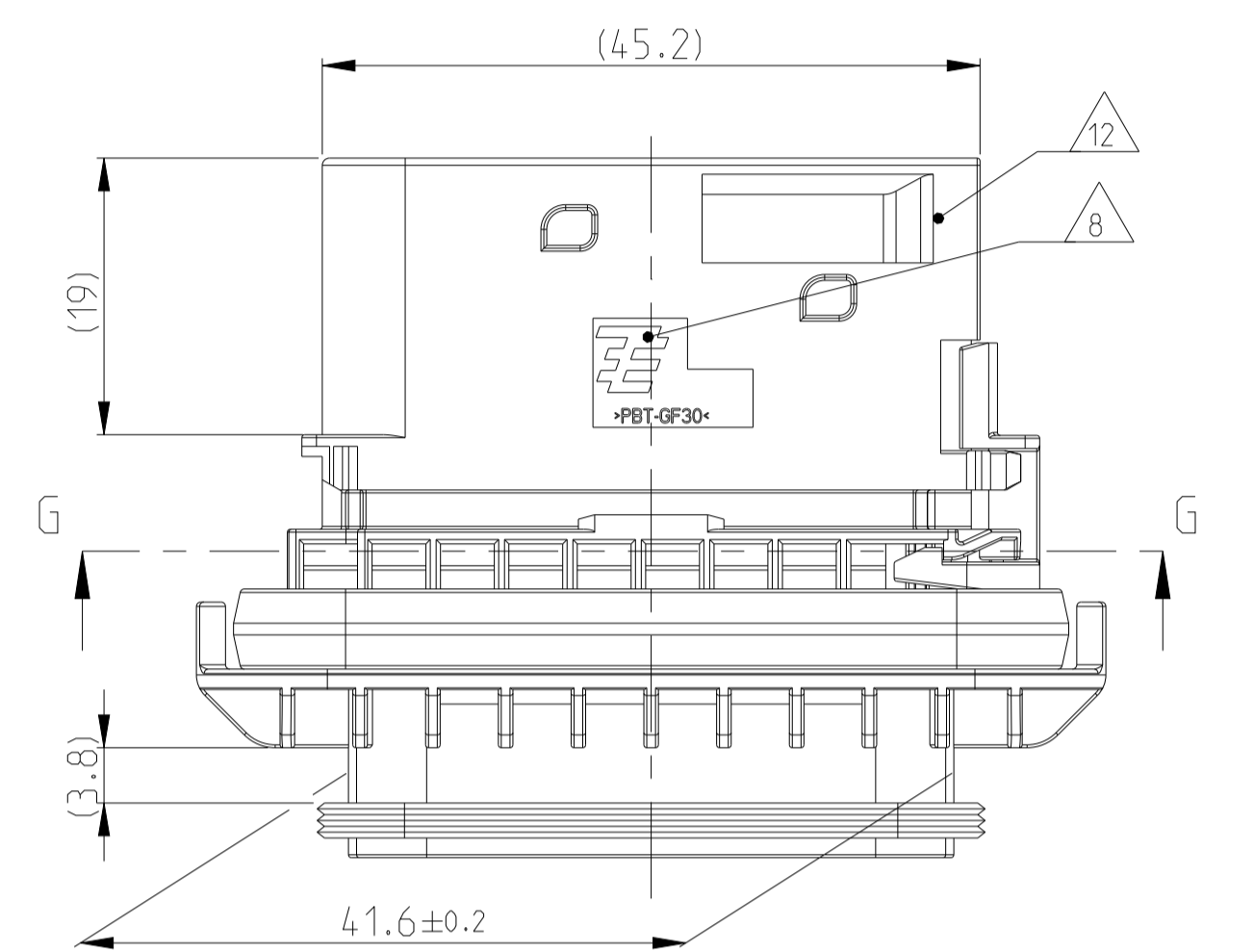
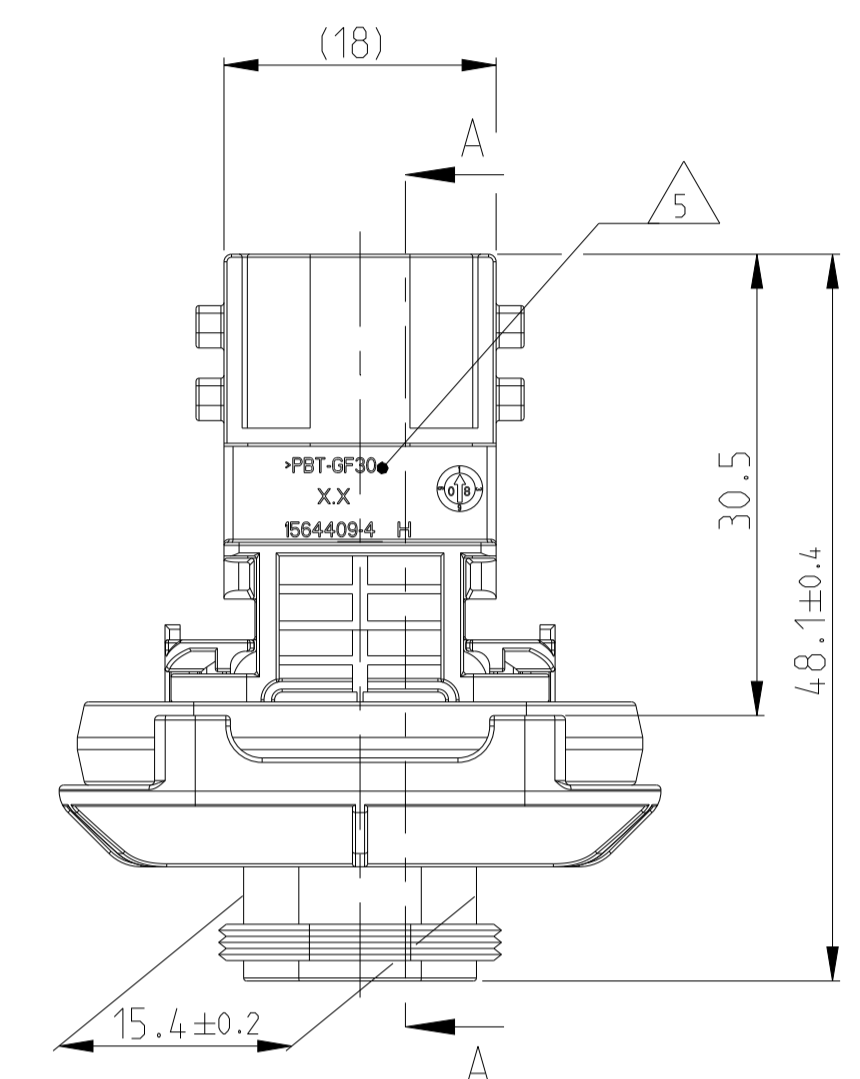
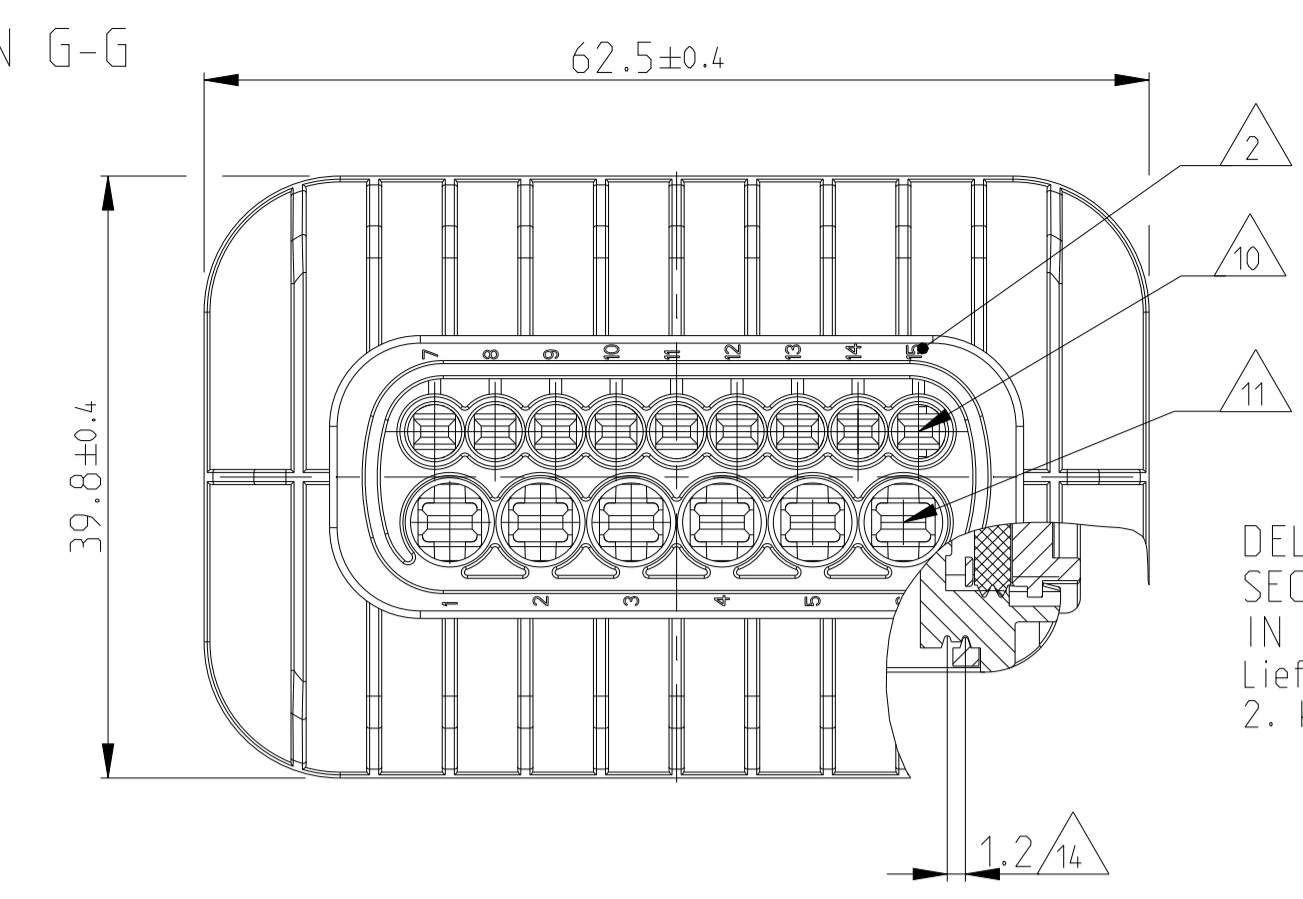


- NOTES**  
Bemerkungen
- TE ORDER-NO.  
TE Bestell-Nr.
  - CAVITY NUMBERING  
Kammerbezeichnung
  - PRODUCTION DATE  
Produktionsdatum
  - LETTER-INSERT FOR THE REVISION STATUS OF THE MOULD  
Schriftsatz für Änderungszustand des Werkzeuges
  - MATERIAL MARKING ACCORDING TO VDA 260  
Werkstoffkennzeichnung nach VDA 260
  - BULK PACKAGING IN CORRUGATED BOX  
Schüttgut im Versandkarton
  - MOULD CAVITY MARKING  
Nestmarkierung
  - TE LOGO  
TE Logo
  - SUITABLE COUNTERPART SEE DRAWING: 1563878  
passendes Gegenstück siehe Zeichnung: 1563878
  - CAVITIES MATED WITH TAB 1.6 x 0.6 MM (SWS)  
SEE PRODUCT GROUP DRAWING  
TE NO: 1355055  
MAX. WIRE SIZE: 1.0mm<sup>2</sup> FLR  
  
WIRE SIZE: 1.5mm<sup>2</sup> FLR PERMITTED ONLY IN  
ASSOCIATION WITH  
SINGLE WIRE SEALING PN 0-2287497-1  
ALLOWED TEMPERATURE 120 DEGREE CELSIUS  
  
Kontaktkammer passend fuer Flachstecker 1.6x0.6 mm (EDS)  
siehe Produktgruppenzeichnung  
TE Nr.: 1355055  
max. Drahtgroessenbereich: 1.0mm<sup>2</sup> FLR  
  
Es ist ein Drahtgroessenbereich von 1.5mm<sup>2</sup> FLR nur  
in Verbindung  
mit der Einzelleiterdichtung PN 0-2287497-1  
bis zu 120°C zugelassen
  - CAVITIES MATED WITH TAB 2.8 x 0.8 MM (SWS)  
SEE PRODUCT GROUP DRAWING  
TE NO: 1355052  
MAX. WIRE SIZE: 2.5mm<sup>2</sup> FLR (AWG 12 TXL)  
Kontaktkammer passend fuer Flachstecker 2.8 x 0.8 mm (EDS)  
siehe Produktgruppenzeichnung  
TE Nr.: 1355052  
max. Drahtgroessenbereich: 2.5mm<sup>2</sup> FLR (AWG 12 TXL)



1-1564532-1 AS SHOWN  
1-1564532-1 wie gezeigt

SECTION G-G  
Schnitt

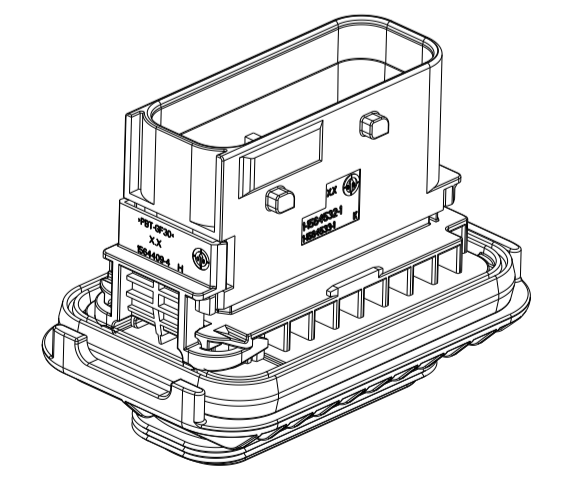
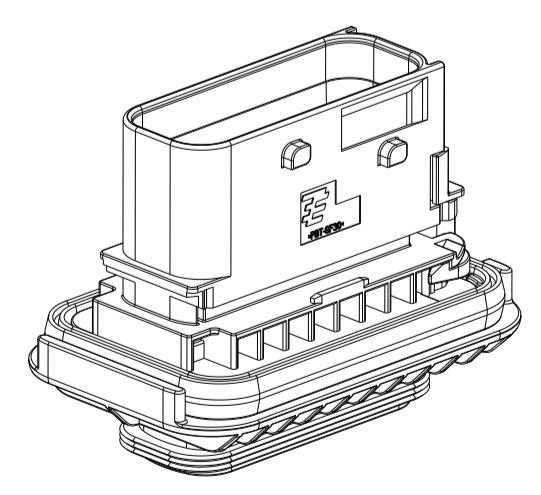
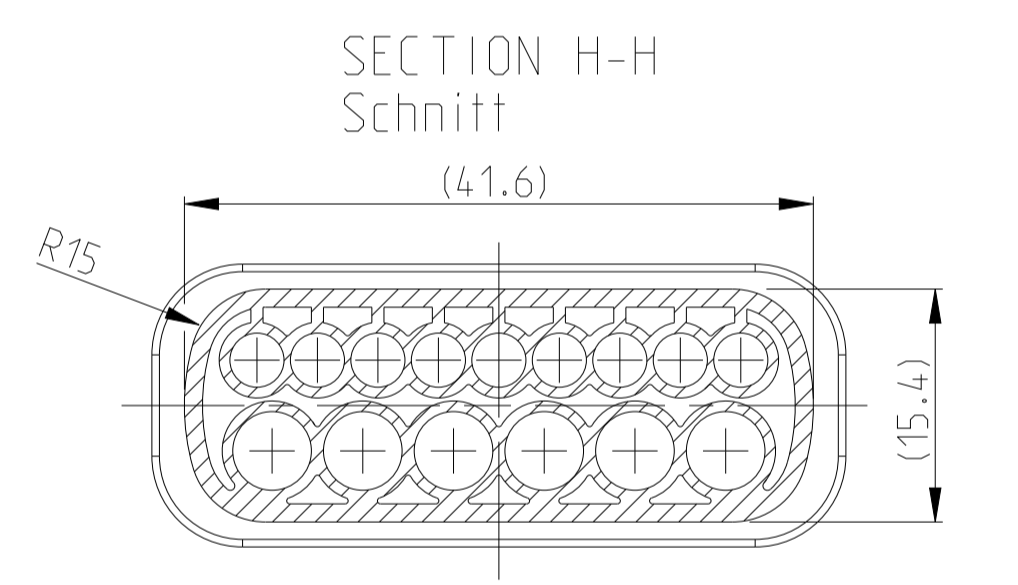
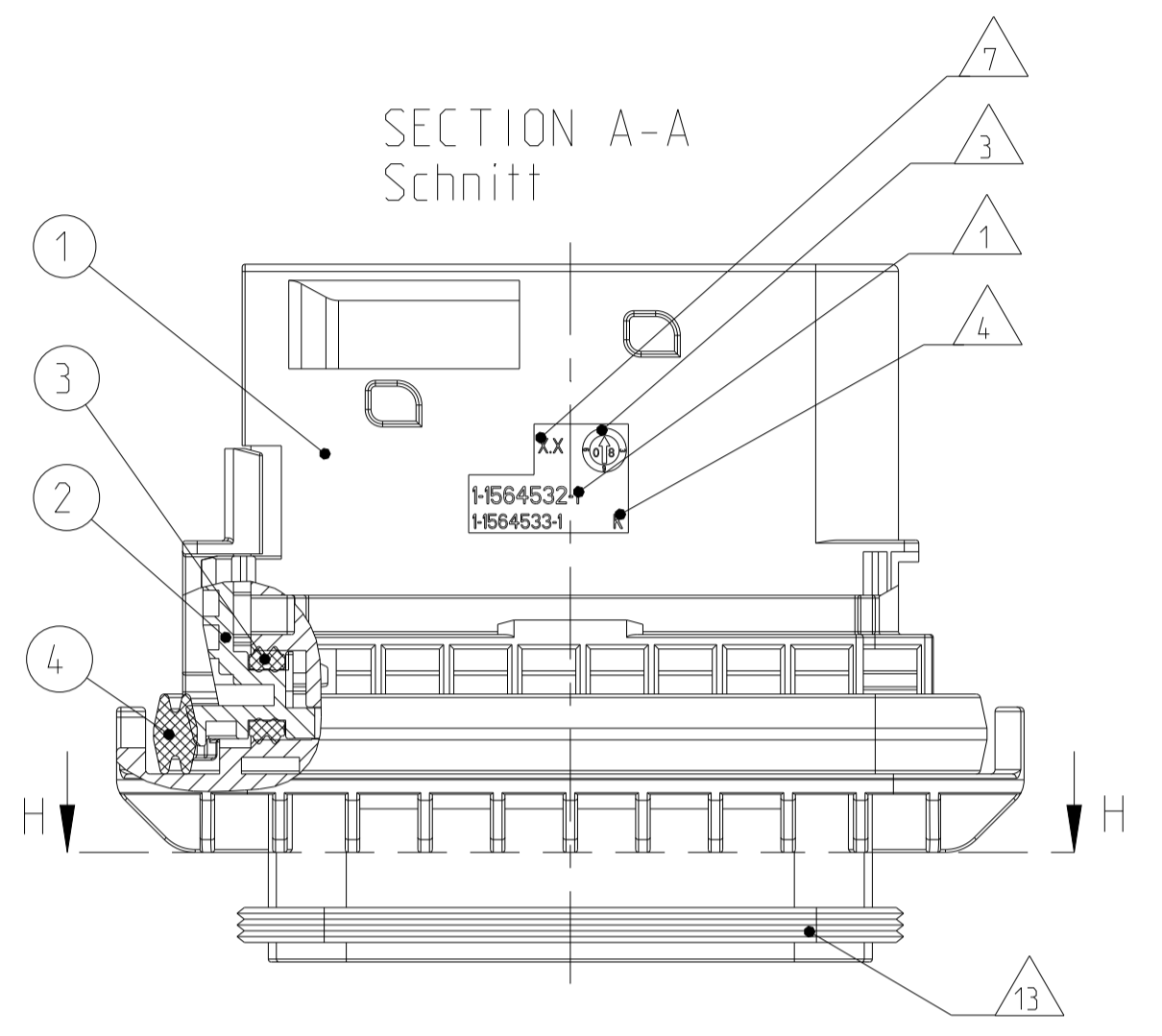


ITEM NO	DESCRIPTION	MATERIAL	COLOUR
1	1	PBT-GF30 / V-0	BLACK / Schwarz
1	1	PBT-GF30 / V-0	GRAY / grau
1	1	PBT-GF30 / V-0	GREEN / grün
1	1	PBT-GF30 / V-0	BLUE / blau
2	2	PBT-GF30 / V-0	YELLOW / gelb
3	3	NYD	WHITE / weiss
4	4	NYD	GREEN / grün

- INTERFACE ACC. Drawing: 114-18799-1  
Kragenanschluss nach Zeichnung: 114-18799-1
  - MATED WITH COVER SEE DRAWING: 1670865, 1670866  
Passend zu Kappe siehe Zeichnung: 1670865, 1670866
  - SLIDING DISTANCE OF SECONDARY LOCKING  
Verschiebeweg der zweiten Kontaktsicherung
  - MALFUNCTION CAUSED BY LAQUER IS NOT COVERED BY TE WARRANTY  
Funktionsbeeinträchtigung durch Lackieren. Liegt nicht im Einfluss und Gewährleistungsumfang von TE
  - SEALING SURFACE CUTOFF  
Dichtflaeche Blechausschnitt
- SURFACE ROUGHNESS Ra MAX. 1.8 µm OR LESS FOR METAL PARTS.  
Werkzeugoberflaeche Ra Max. 1.8 µm oder weniger fuer Metallteile
- SURFACE ROUGHNESS MIN. VDI 3400 - CLASS 24 FOR PLASTIC PARTS.  
Werkzeugoberflaeche Min. VDI 3400 - Class 24 fuer Kunststoffteile.
- THE FLATNESS MUST BE WITHIN THE TOLERANCE OF THE SHEET.  
THEREFORE WITHIN ±0.1MM.  
Die Ebenheit muss innerhalb der Toleranz des Blechs liegen bei (±0.1mm)
- NO SINK MARKS, EJECTOR, DRAFT, DENTS, SCRATCHES,  
RECESSES ON THE SEALING AREA ALLOWED.  
Keine Einfaltstellen, Auswerfer, Ausformschraegen, Delle,  
Kratzer, Absaeetze zulassig.

LOC	DIST	REV	DATE	BY	CHK	APPV
A1	-	J2	27APR2016	MAH	GILC	
		J3	19JAN2017	HD.	GILC	
		J4	28JUL2020	MAH	GILC	
		J5	22MAR2022	NS	AW	

DELIVERY CONDITION:  
SECONDARY LOCKING DEVICE  
IN PRE-LOCKED POSITION  
Lieferzustand:  
2. Kontaktsicherung in Vorraststellung



TE ORDER-NO. TE Bestell-Nr.	REV.	NO. OF POS. Polzahl	CODE Kodierung	QUANTITY Stueck	ITEM NO NO ASSY
4-1564532-1	J	15	D	1	4
3-1564532-1	J	15	C	1	3
2-1564532-1	J	15	B	1	2
1-1564532-1	J	15	A	1	1

THIS DRAWING IS A CONTROLLED DOCUMENT. DIESER ZEICHNUNGSDRUCK IST NUR DURCH AMF REGISTRIERTEN MITARBEITERN ANFORDERBAR. ZU DEN VERFAHRENEN VERFAHRENEN STUEN, DIE GEBRAUCHT WERDEN, SIND DIESE ZEICHNUNGEN ANZUSCHLIESSENDE BEFOLGEN ZU GEBEN.		OWN Shilpa Bhavikatti 16 JUN 2009	DATE 18 JUN 2009	TE Connectivity
DIMENSIONS MASSENEHMEN mm		APV J.Grandzow 19 JUN 2009	NAME 15POS. TAB 2.8x0.8/1.6x0.6. TAB HSG.ASSY	RESTRICTED TO NUR FÜR
TOLERANCES UNLESS OTHERWISE SPECIFIED: ALLE DIMENSIONEN		PRODUCT SPEC 108-94.020	SIZE A1	REV J5
MATERIAL SEE TABLE siehe Tabelle		APPLICATION SPEC VERABREITUNGSSPEZ. 114-18756	WEIGHT 36.85g	SCALE 2:1
FINISHES/FARBEN siehe Tabelle		WEIGHT 36.85g	CUSTOMER DRAWING	SHEET 1 OF 1