

E61210FS

('OM 0N1MYHD)各号型図

REFERENCE ONLY

JAE

版数 REV.	年月日 DATE	DCN NO.	変更内容 DESCRIPTION	製図 DR.	担当 CHK.	査閲 APPD.	承認 APPD.
4	1999.10.4	44823	再トレース	高橋	山内(修)		雨宮

命名法

IL-S-\*S-S2C2-S-\*

インシュレータ色相 (標準色は無記入  
W:白色, B:黒色, R:赤色, G:緑色)

SPECIAL

通用電線サイズ (AWG#24~#28)

結線方式 (CRIMP)

ピッチ (2mm)

配列 (SINGLE)

性別 (SOCKET)

芯数

シリーズ名

FILED  
MAR 14 2000  
DOCUMENT CONTROL

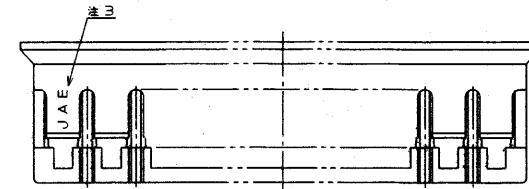
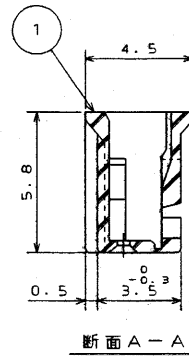
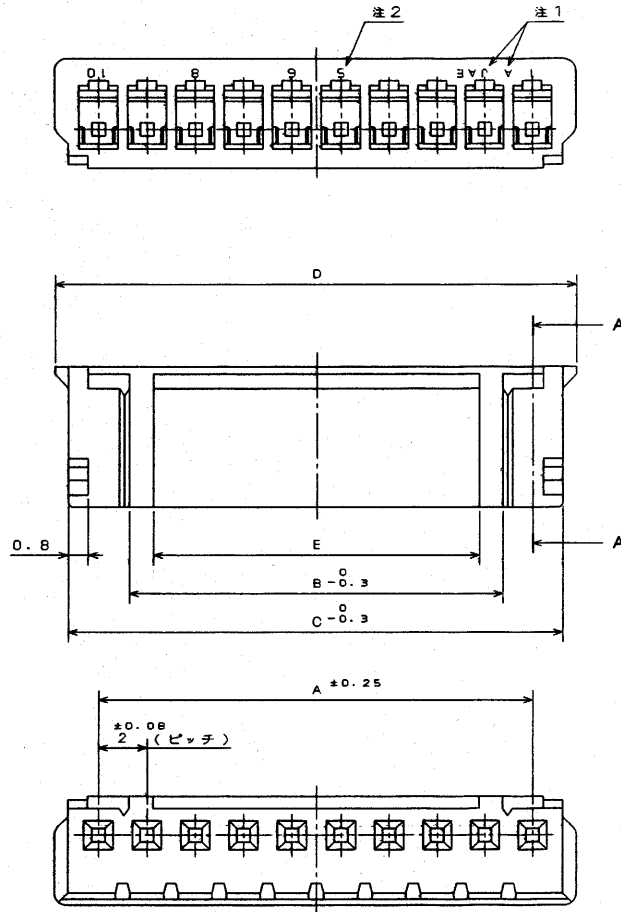


表 1

芯数	A	B	C	D	E	端子 No.
2	2	0.7	4.5	5.6	0	1
3	4	1.5	6.5	7.6	0	1
4	6	3.5	8.5	9.6	1.5	1
5	8	5.5	10.5	11.6	3.5	1, 5
6	10	7.5	12.5	13.6	5.5	1, 5, 6
7	12	9.5	14.5	15.6	7.5	1, 5, 6
8	14	11.5	16.5	17.6	9.5	1, 5, 6, 8
9	16	13.5	18.5	19.6	11.5	1, 5, 6, 8
10	18	15.5	20.5	21.6	13.5	1, 5, 6, 8, 10
11	20	17.5	22.5	23.6	15.5	1, 5, 6, 8, 10
12	22	19.5	24.5	25.6	17.5	1, 5, 6, 8, 10, 12

1	インシュレータ	1	6-6ナイロン UL 94 V-0	仕上 FINISH	備考 REMARKS
符号 NO.	名称 DESCRIPTION	個数 QTY.	材料 MATERIAL	尺度 (SCALE) 5:1	シリーズ (SERIES) IL-S
仕様書 (SPECIFICATION)		第1版 (ORIGINAL DATE) 1981.7.21		名称 (TITLE) IL-S-*S-S2C2 レセプタクルハウジング	日本航空電子工業株式会社 JAPAN AVIATION ELECTRONICS INDUSTRY, LTD.
公差 (GENERAL TOLERANCE)	角度 (ANGLES)	製図 DR. 村野			図面番号 (DRAWING NO.) SJ017193
寸法 (DIMENSION)		検査 CHK. 冢田			
. ±0.5	×° ±	査閲 APPD. 藤野			
.X ±0.3	××° ±	承認 APPD. 四宮 北村			
.XX ±0.1				重量 (WEIGHT)	
.XXX ±					

- 注 1. 社標及び金型マークを浮き出す。  
 注 2. 端子番号を浮き出す。(表 1 参照)  
 注 3. 端子番号 1 の箇所社標を浮き出す。

本図面は日本航空電子工業(株)の所有する情報を含むもので当社の許可なく複製を禁止する。

OCF-C-2120(98.02)

SIZE 43

版数 (REV.)

4