

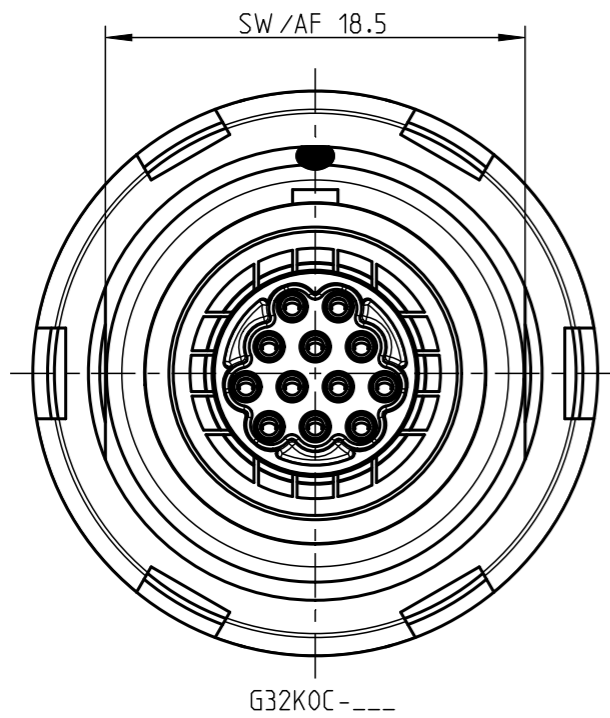
Fuer diese Unterlage behalten wir uns alle Rechte vor, auch fuer den Fall der Patenterteilung oder Gebrauchsmustereintragung. Sie darf ohne unsere vorherige schriftliche Zustimmung weder vervielfaeltigt noch sonstwie benutzt, noch Dritten zuganglich gemacht werden.

All Rights reserved, including possible patents or trademarks. Documents shall not be provided to a third party or duplicated in any form without prior written permission.

Die Iteration beschreibt ausschliesslich redaktionelle Aenderungen, bei denen es sich nicht um Spezifikationsaenderungen handelt. Ein Iterationswechsel unterliegt keiner Freigabe-/Bemerkungspflicht. The iteration describes editorial changes only, which are not specification changes.

iteration describes editorial changes only, which are not specification changes.

CAD: Creo Parametric

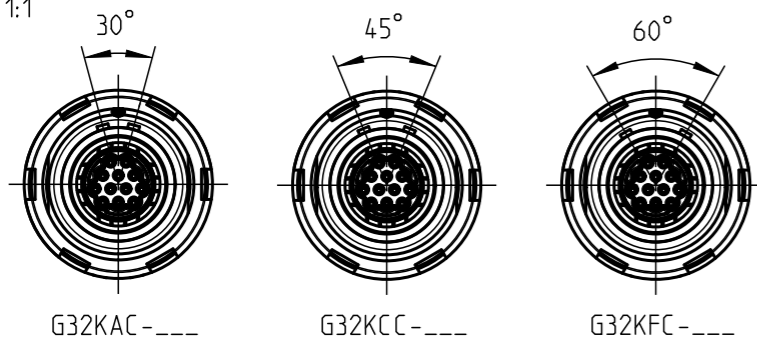


G32K0C----

*) Kontakte lose beigelegt
Crimp-Daten siehe zugehoerige Kontaktzeichnung!
/contacts delivered separately
/crimp-data see related contact drawing!

Weitere Kodierungen in Richtung "A":
/further codings in direction "A":

M 1:1



Technische Daten /technical data:

Werkstoffe /materials:
Gehaeuse /housing:

Cu-Legierung
/cu-alloy

Kontakte /contacts:

Cu-Legierung
/cu-alloy

Isolierkoerper /insulation body:

PEEK

Oberflaechen /surfaces:
Gehaeuse /housing:

matt verchromt
/matt chrome-plated
gal. Au

Kontakte /contacts:

Schutzart /protection class:
im gesteckten Zustand
/plugged condition

IP 68

Schirmung /shielding:

geschirmt
/shielded

Kontakt ϕ /contact ϕ :

ϕ 0.7mm

Anschluß /termination:

0.38-0.15mm²

max. ϕ Litzenisolation:
/max. ϕ wire insulation

ϕ 1.5mm

Crimp /crimp

AWG 22-26

Pruefspannung /test voltage:

1.5kV AC
(SAE AS 13441)

Strombelastung /current load:

7.5A

Einzelkontakte /single contacts:

4.1A

12 polig / 12 position:
(IEC 512-3 / VDE 0298 T4)

Luft- und Kriechstrecke /clearance and creepage distance
von den Kontakten zum Gehaeuse im gesteckten Zustand:
/from contacts to housing in mated condition

> 8.0mm

/from contact to contact /from contact to contact:

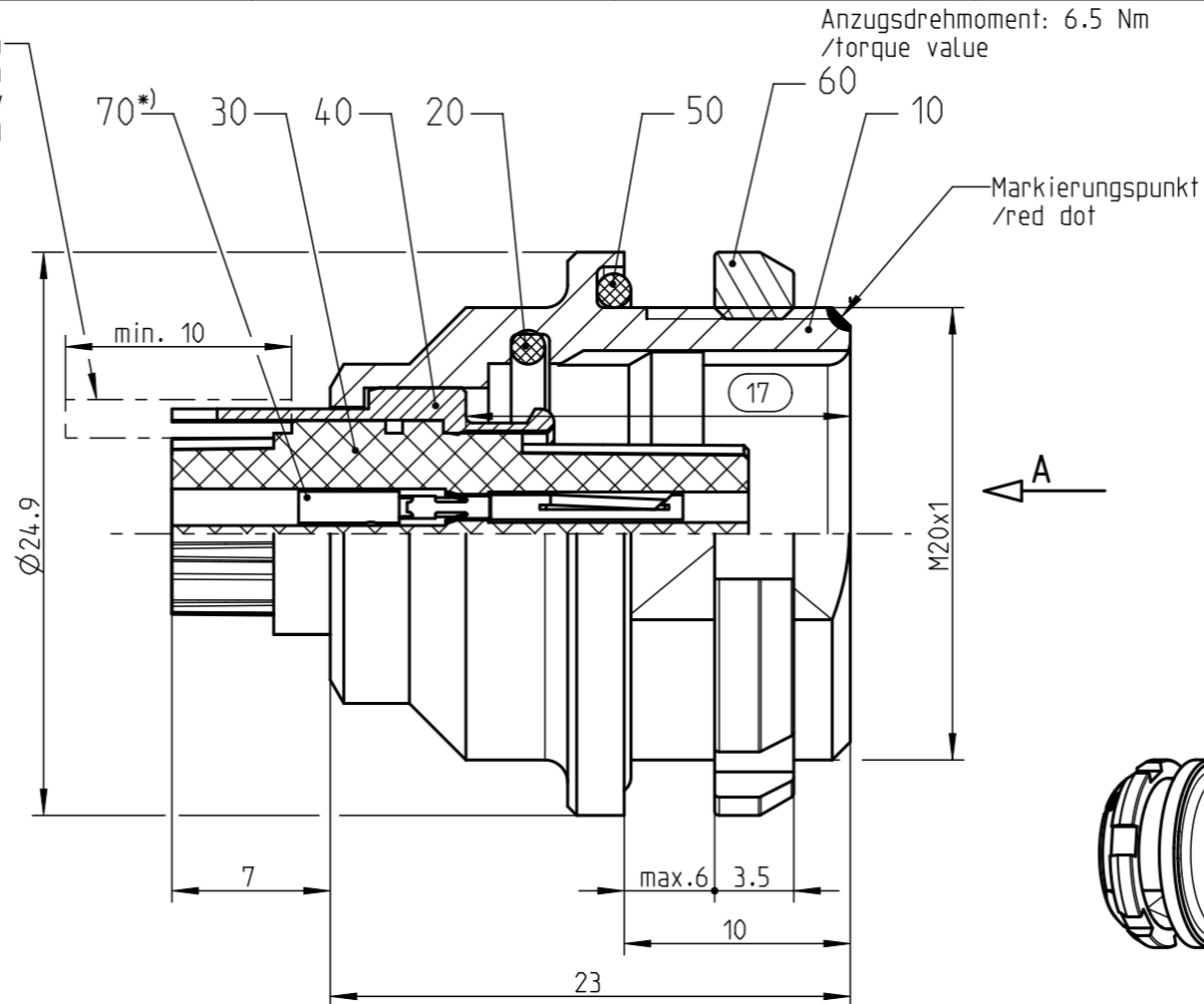
1.2mm

steckbar mit /mateable with:

S22K_C-P12PFG2----S

Bei den hier dargestellten ODU-Steckverbindern handelt es sich nach DIN EN 61984:2009 um Steckverbinder ohne Schaltleistung (COC) !
/the pictured ODU-connectors are in relation to DIN EN 61984:2009 connectors without switching capacity (COC) !

Bereich nach konfektionieren
mit Schrumpfschlauch isolieren
/insulate area after assembly
with shrink tubing

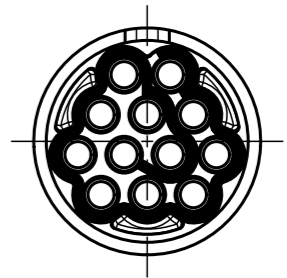


Anzugsdrehmoment: 6.5 Nm
/torque value

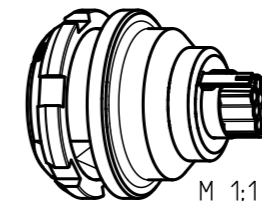
Steckschlüssel fuer Nutmutter: 703.098.001.000.000
/nutdriver for slotted mounting nut:

1 = Pruefmaß / check gauge

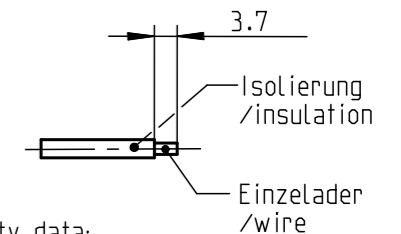
Nur Isolierkoerper dargestellt!
/view only insulation body!



empfohlene Abisolierlaenge
/recommended cable preparation



M 1:1



Angaben zur elektrischen Sicherheit /electrical safety data:

Schutzmaßnahmen /means of protection:

2MOOP / 2MOPP

nach /acc. to DIN EN 60601-1:2013-12 /IEC 60601-1 Edition 3.1:2012-08

- von den Kontakten zum Gehaeuse /from contacts to housing
- nur gueltig in gestecktem Zustand /only valid in mated condition
- max. Betriebsspannung des med. Gerates: /max. working voltage of medical device: 250V AC
- Pruefspannung von den Kontakten zum Gehaeuse /test voltage from contacts to housing: 4000V AC

MOOP = Schutzmaßnahme zum Anwenderschutz /means of operator protection

MOPP = Schutzmaßnahme zum Patientenschutz /means of patient protection

Elektrische Daten /electrical data:

max. Betriebsspannung /max. operating voltage: 48V AC/DC

nach /acc. to DIN EN 60664-1:2008-01 /IEC 60664-1:2020-05

- Bemessungs-Stoßspannung /rated impulse voltage: 1500V

(bis 2000m Hoehe /up to height 2000m)

(fuer andere Einsatzhoehen siehe Tabelle A.2 in DIN EN 60664-1:2008-01 /IEC 60664-1:2020-05

- Verschmutzungsgrad 2 /pollution degree 2

- nur gueltig in gestecktem Zustand /only valid in mated condition

- alle anliegenden Spannungen muessen galvanisch gegen Erde getrennt sein! (SELV)

/all applied voltages must have a save galvanic separation to earth! (SELV)

Pruefspannung /test voltage:

nach /acc. to DIN EN 60664-1:2008-01 /IEC60664-1:2020-05

- Pruef-Stoßspannung /test impulse voltage: 1751V

- Pruef-Wechselspannung /test voltage: 1240V AC RMS (min. 60ms)

(Hoehe des Prueflabors 0m /height of test laboratory 0m)

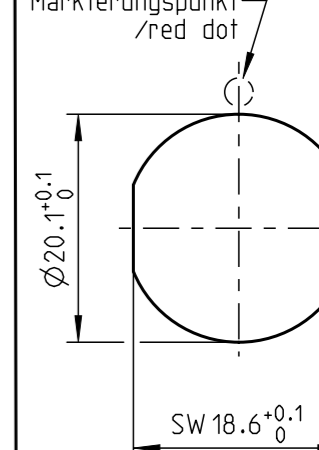
(fuer andere Hoehenlagen des Labors siehe Tabelle F.5 in DIN EN 60664-1:2008-01 /IEC 60664-1:2020-05

/for other height levels of test laboratory see table F.5 in DIN EN 60664-1:2008-01 /IEC 60664-1:2020-05)

Montagebohrung
/panel cut-out

M 3:2

Markierungspunkt
/red dot



		Benennung /description: Gerateteil cpl. receptacle cpl.	Werkstoff: material: seeBOM
Allgmeintoleranz /general tol.: DIN ISO 2768-mH Tolerierung /Tolerancing: DIN ISO 8015		Zeichnungs-Nr.: Drawing-Id.: 00205531	Maßstab: scale: 3:1
Status /state: Released	revision: -	Material-Nr.: Material-Id.: G32K_C-P12NFG2-000L	Format: size: A3
Erstellt /prepared 05.07.2021 MSchildhauer		ODU-Nr.: ODU-Id.:	Einheit: dim.: mm
Geaendert /changed 26.07.2022 MSchoenberger		Ursprung /origin.:	Bl.: sheet: 1
Freigabe /released 27.07.2022 FBraun			
ODU-MUEHL DORF	Datum /date	Name /name	

iteration: 5