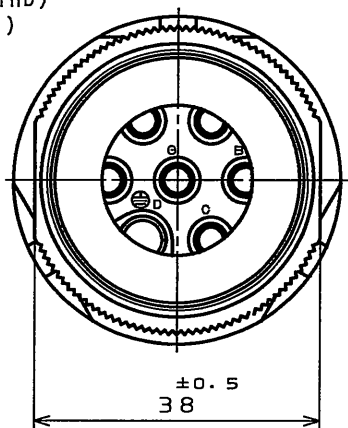
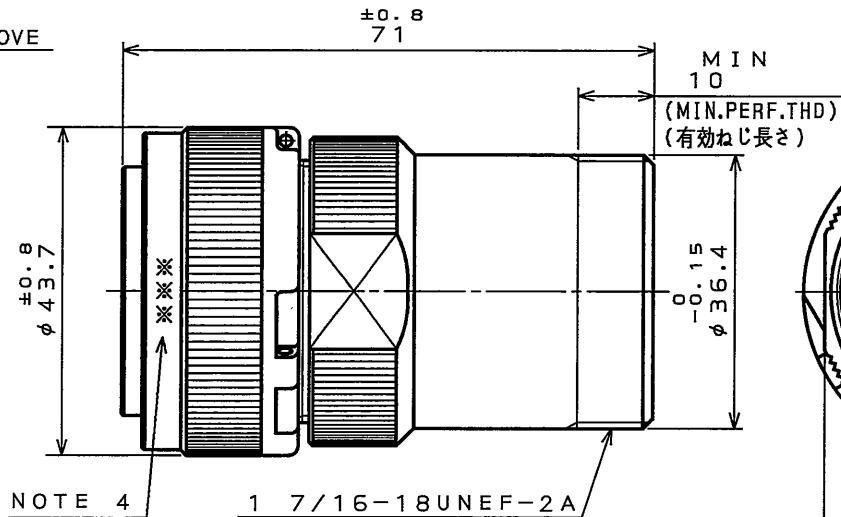
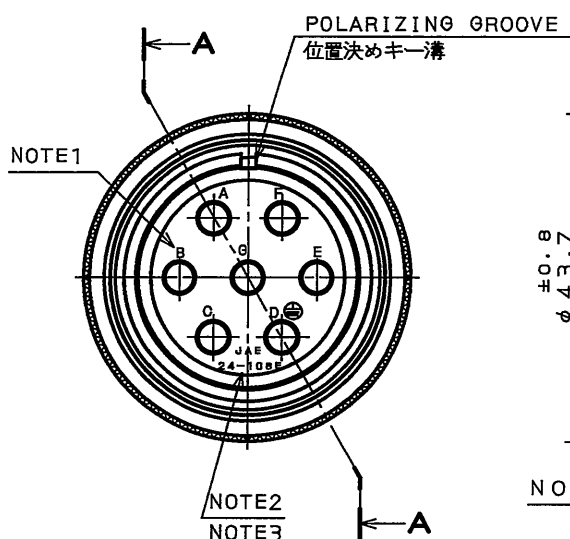


SJ105405
(ON ENIMVHD)台要理図

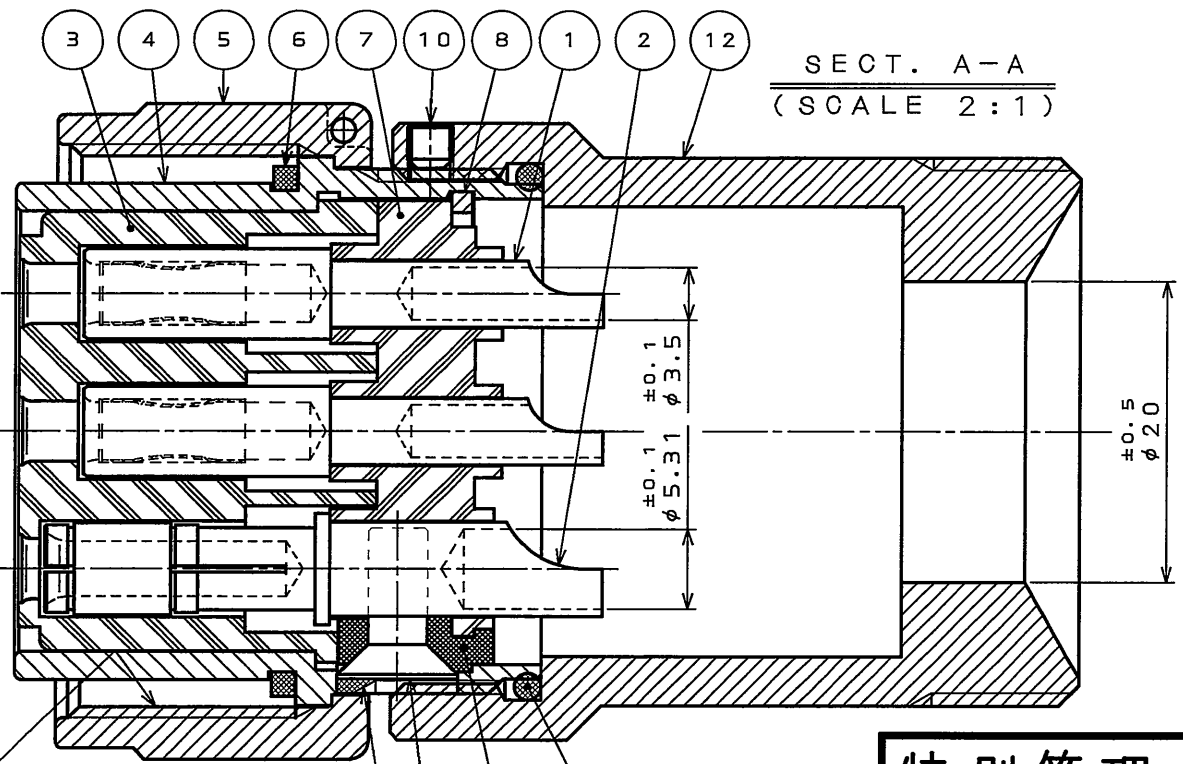
版数 REV.	年月日 DATE	DCN NO.	変更内容 DESCRIPTION	製図 DR.	担当 CHK.	査閲 APPD.	承認 APPD.



DESIGNATION

命名法

J	L04V	-	6A	24	-	10SE	-	EB	-	R
SERIES シリーズ名	PLUG(STRAIGHT) プラグ(ストレート)	CLASS 嵌合時嵌合部防水構造	SHELL SIZE シェルサイズ	CONTACT ARRANGEMENT インサート名	SUFFIX 特殊記号	WITH END BELL エンドベル付	WITH PROTECTIVE EARTH CONTACT 保護回路接続記号有	SOCKET CONTACT ソケットコンタクト		



NOTE 1. CONTACT POSITION NUMBER IS MARKED IN THE AREA SHOWN. EARTH MARK(⊕) IS MARKED NEAR BY CONTACT No. "D".
 2. COMPANY LOGO "JAE" APPEARS IN THE AREA SHOWN.
 3. CONTACT ARRANGEMENT NUMBER "24-10SE" IS MARKED IN THE AREA SHOWN.
 4. PRODUCTION LOT NUMBER ARE MARKED AS INDICATED.

注1. 図示の位置に端子番号を表示する。又、保護回路接続(D端子)は⊕で表す。
 2. 図示の位置に社名【JAE】を表示する。
 3. 図示の位置にインサート名【24-10SE】を表示する。
 4. 図示の位置に製造ロットNo.を表示する。

符号 NO.	名称 DESCRIPTION	個数 QTY.	材 料 MATERIAL	仕 上 FINISH	備 考 REMARKS
12	STRAIGHT END BELL	1	ALUMINUM ALLOY	ZINC PLATING	COLOR:BLACK SYSTEM INTERFERENCE COLOR
11	"O" RING	1	SYNTHETIC RUBBER	NONE	COLOR:BLACK
10	SET SCREW	1	STEEL	ZINC PLATING	COLOR:BLACK SYSTEM INTERFERENCE COLOR
9	SCREW(M4)	1	COPPER ALLOY	NICKEL PLATING	
8	RETAINING RING	1	COPPER ALLOY	ZINC PLATING	COLOR:BLACK SYSTEM INTERFERENCE COLOR
7	REAR INSULATOR	1	SYNTHETIC RESIN	NONE	COLOR:BLACK
6	GASKET	1	SYNTHETIC RUBBER	NONE	COLOR:BLACK
5	COUPLING NUT	1	ALUMINUM ALLOY	ZINC PLATING	COLOR:BLACK SYSTEM INTERFERENCE COLOR
4	BARREL	1	ALUMINUM ALLOY	ZINC PLATING	COLOR:BLACK SYSTEM INTERFERENCE COLOR
3	FRONT INSULATOR	1	SYNTHETIC RESIN	NONE	COLOR:BLACK
2	CONTACT(EARTH)	1	COPPER ALLOY	SILVER PLATING	CONTACT NO.:D
1	CONTACT(POWER)	6	COPPER ALLOY	SILVER PLATING	CONTACT No. :A, B, C, E, F, G

特別管理品目
SPECIAL CONTROL ITEM
TUV

SPECIFICATION
 NUMBER OF CONTACT : 7×#8
 RATED VOLTAGE : 500VAC
 RATED CURRENT : 46A MAX. /ONE CONTACT
 DIELECTRIC WITHSTANDING VOLTAGE : 3000VAC(2-II) 2000VAC(3-III)
 INSULATION RESISTANCE : 5000MΩ MIN. (AT 500VDC)
 APPLICABLE WIRE : 5.5mm MAX. (CONTACT NO. A~C, E~G) 8mm MAX. (CONTACT NO. D)
 POLLUTION DEGREE:2 OVER VOLTAGE CATEGORY: II
 POLLUTION DEGREE:3 OVER VOLTAGE CATEGORY: III

仕様
 コンタクト : #8コンタクト 7本
 定格電圧 : 500VAC(汚染度:2/過電圧範疇:II) 250VAC(汚染度:3/過電圧範疇:III)
 定格電流 : 46A以下/1芯
 耐電圧 : 3000VAC(2-II) 2000VAC(3-III)
 絶縁抵抗 : 5000MΩ以上(500VDCにて)
 適用電線 : 5.5mm以下(A~C, E~G 端子) 8mm以下(D 端子)

ADHESION
ネジ接着
SEALED WITH SILICONE
シリコンボッティング

仕様書(SPECIFICATION) JACS-5080.T95-4	第1版(ORIGINAL DATE) 20.Dec.2005	尺度(SCALE) 1:1	シリーズ(SERIES) JL04V	日本航空電子工業株式会社 JAPAN AVIATION ELECTRONICS INDUSTRY, LTD.
製造者(GENERAL TOLERANCE)	製図 DR. T.SUZUKI	名称(TITLE) JL04V-6A24-10SE -EB-R		図面番号(DRAWING NO.) SJ105405
寸法(DIMENSION) 角度(ANGLES)	担当 CHK. T.SUZUKI	質量(MASS)		
公差 ・ ±0.8 ・ X ±0.4 ・ XX ±0.1 ・ XXX ±	査閲 APPD. TOKAMURA	承認 APPD. A. Onogawa		
	承認 APPD.			

DOF-0-212F(05.08)

