

9Z9111S

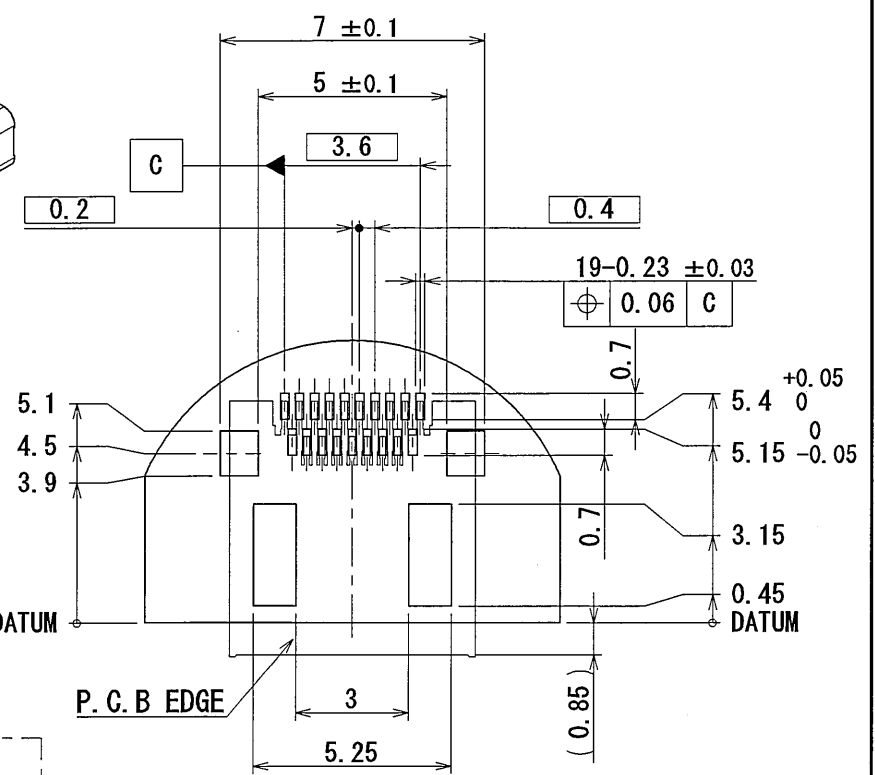
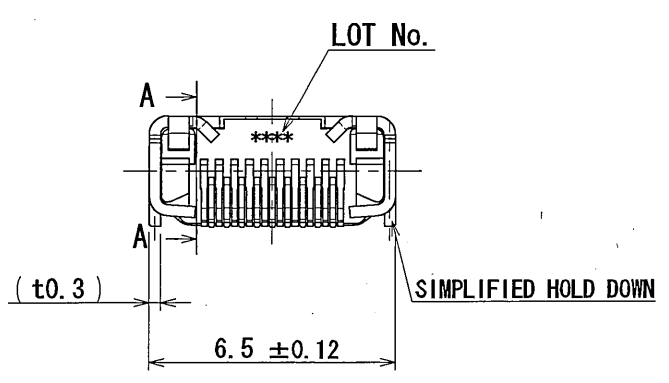
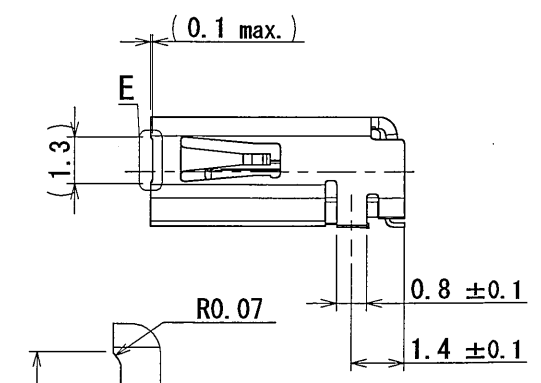
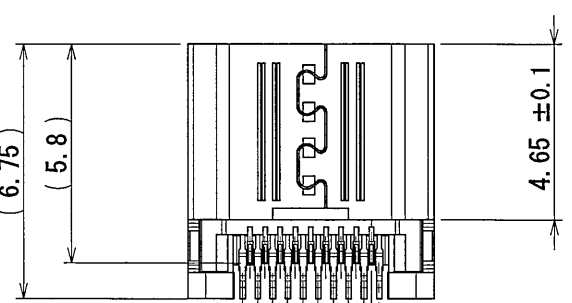
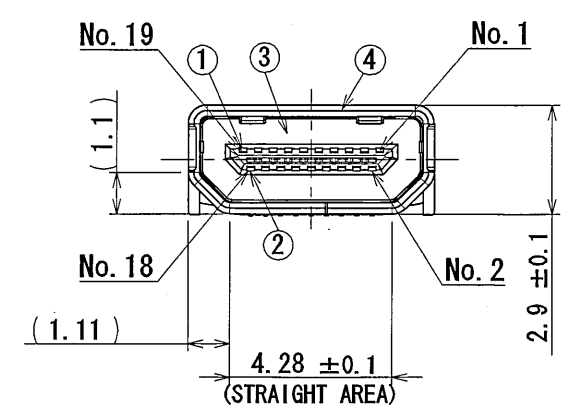
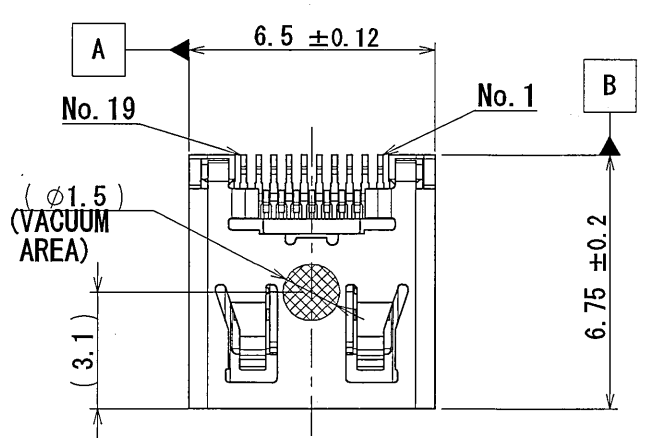
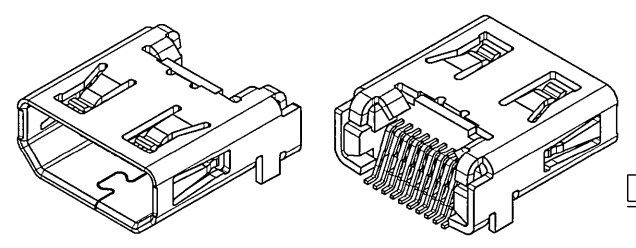
(ON DRAWING) (DRAWING NO.)

版数 REV.	年月日 DATE	DCN NO.	変更内容 DESCRIPTION	製図 DR.	担当 CHK.	査閲 APPD.	承認 APPD.
---------	----------	---------	------------------	--------	---------	----------	----------

REFERENCE ONLY
JAE

TABLE 1 HDMI TYPE D CONNECTOR PIN ASSIGNMENT

No.19	No.17	No.15	No.13	No.11	No.9	No.7	No.5	No.3	No.1
+5V POWER	SCL	CEC	TMDS CLOCK SHIELD	TMDS DATA0 -	TMDS DATA0 +	TMDS DATA1 SHIELD	TMDS DATA2 -	TMDS DATA2 +	HOT PLUG DETECT
No.18	No.16	No.14	No.12	No.10	No.8	No.6	No.4	No.2	
SDA	DDC/CEC GROUND	TMDS CLOCK -	TMDS CLOCK +	TMDS DATA0 SHIELD	TMDS DATA1 -	TMDS DATA1 +	TMDS DATA2 SHIELD	UTILITY	



APPLICABLE P.C.B. DIMENSION (REF.)
適合基板寸法(参考)

DETAIL OF LOT No.
ロットNo. 詳細
0723
DAY: 1 TO 31 日: 1~31
MONTH: 1 TO 9, OCT.: 0 NOV.: X, DEC.: Y
月: 1~9, 10月: 0, 11月: X, 12月: Y
YEAR: LAST 1-DIGIT OF A.D.
年: 西暦年数の下1桁

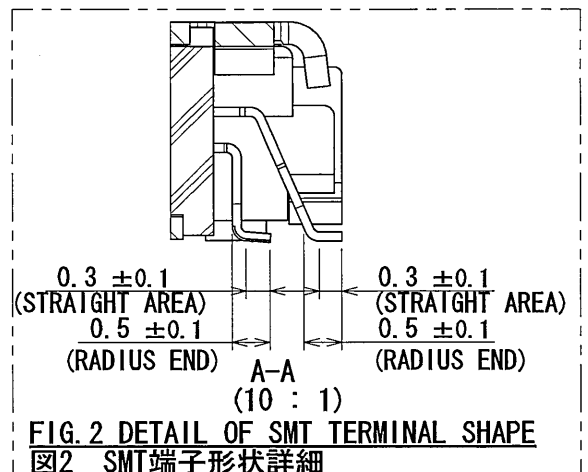


FIG. 2 DETAIL OF SMT TERMINAL SHAPE
図2 SMT端子形状詳細

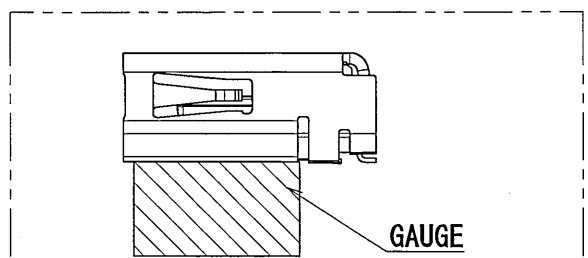


FIG. 1 METHOD OF DIMENSION MEASUREMENT (NOTE. 2)
図1 寸法測定方法(注2)

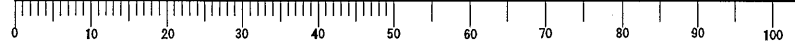
NOTE1. COPLANARITY OF SMT TERMINAL AND HOLD DOWN IS 0.1MAX.
NOTE2. FIG. 1 SHOWS METHOD OF DIMENSION MEASUREMENT.
NOTE3. MATING DIMENSION CONSISTS OF "High-Definition Multimedia Interface Specification Version 1.4"
NOTE4. TABLE. 1 SHOWS THE HDMI TYPE D CONNECTOR PIN ASSIGNMENT.

注1.本コネクタのSMT端子とホルム・ダウンの高さ方向のバラツキ(1コネクタ内のMax.値とMin.値の差)は0.1以下とする。
注2.図1にコネクタ寸法測定方法を示す。
注3.本コネクタの開口部寸法は、"High-Definition Multimedia Interface Specification Version 1.4"による。
注4.表1にHDMI TypeDコネクタのピンアサインを示す。

4	SHELL	1	STAINLESS STEEL	TIN OVER NI	-
3	INSULATOR	1	LCP	COLOR:BLACK	UL94
2	CONTACT2	9	COPPER ALLOY	CONTACT AREA:GOLD OVER NI TERMINAL AREA:GOLD FLASH OVER NI	GOLD PLATING:0.1μmMIN GOLD FLASH PLATING:0.05~0.1μm
1	CONTACT1	10	COPPER ALLOY	CONTACT AREA:GOLD OVER NI TERMINAL AREA:GOLD FLASH OVER NI	GOLD PLATING:0.1μmMIN GOLD FLASH PLATING:0.05~0.1μm
符号 No.	名称 DESCRIPTION	個数 QTY.	材料 MATERIAL	仕上 FINISH	備考 REMARKS

仕様書(SPECIFICATION) JACS-30164	第1版(ORIGINAL DATE) 22/FEB/2011	尺度(SCALE) 5:1	シリーズ(SERIES) DC3	日本航空電子工業株式会社
一般公差(GENERAL TOLERANCE)	製図 DR.	名称(TITLE) DC3R019HA1		JAE JAPAN AVIATION ELECTRONICS INDUSTRY,LTD.
寸法(DIMENSION)	担当 CHK. T. EHARA	図面番号(DRAWING NO.) SJ111526		
角度(ANGLES)	査閲 APPD.	質量(MASS)	版数(REV.) 1	
±0.8	承認 APPD.	α Materi		
× ±0.4				
×× ±0.1				
××× ±				

DCF-0-212E (05.08)



WISDOM承認