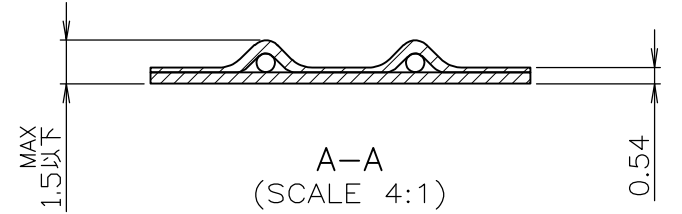
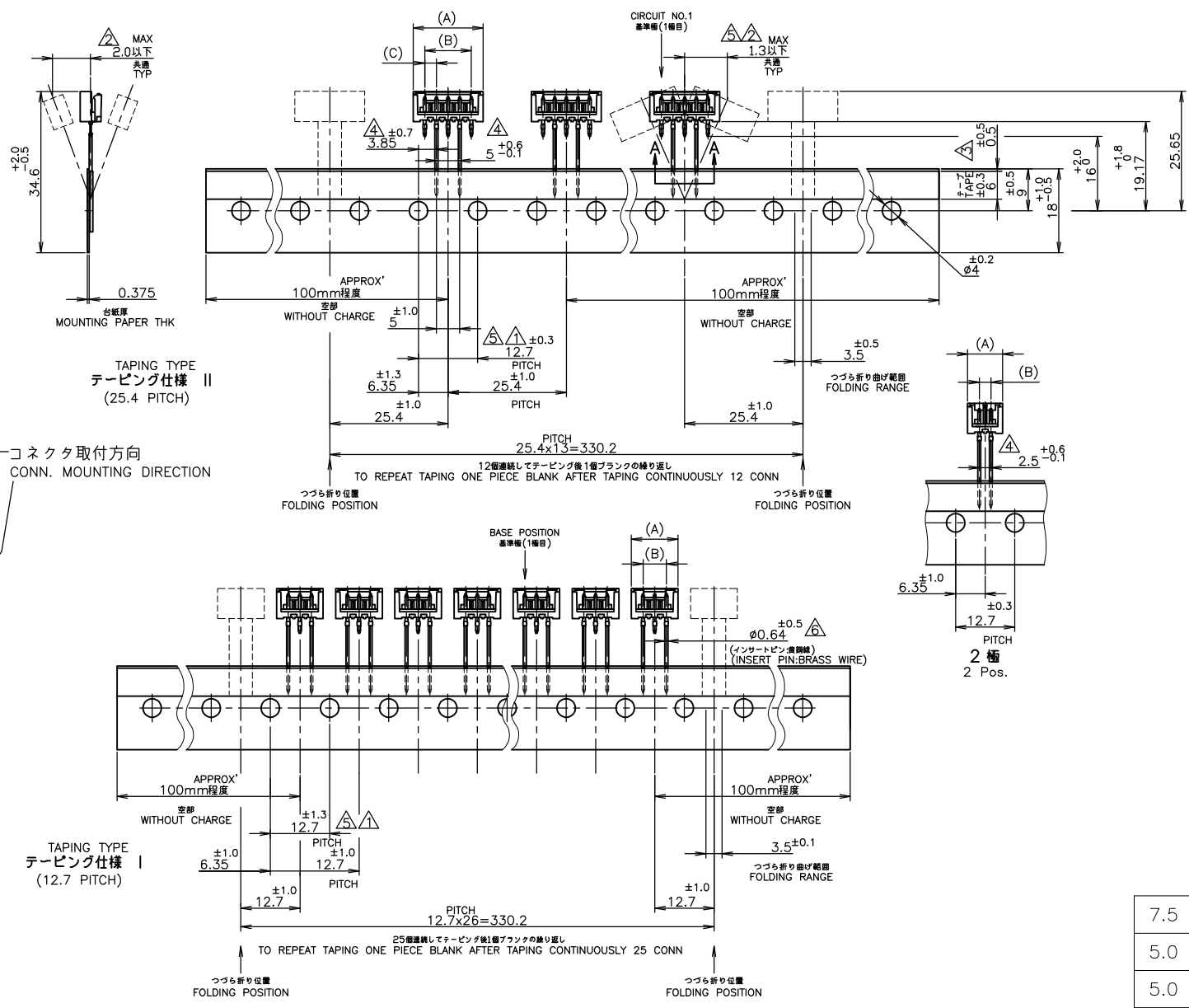
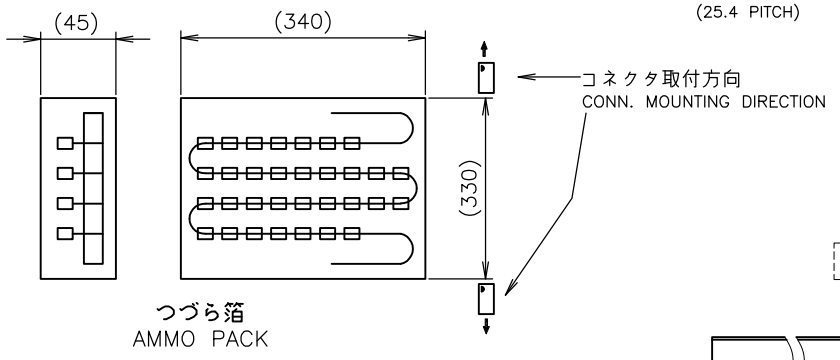


THIS DRAWING IS UNPUBLISHED. RELEASED FOR PUBLICATION  
 © COPYRIGHT By - ALL RIGHTS RESERVED.

LOC	DIST	REVISIONS					
		P	LTR	DESCRIPTION	DATE	DWN	APVD
J		F1		REVISED(ECR-14-018055)	17MAR15	W.C	V.P

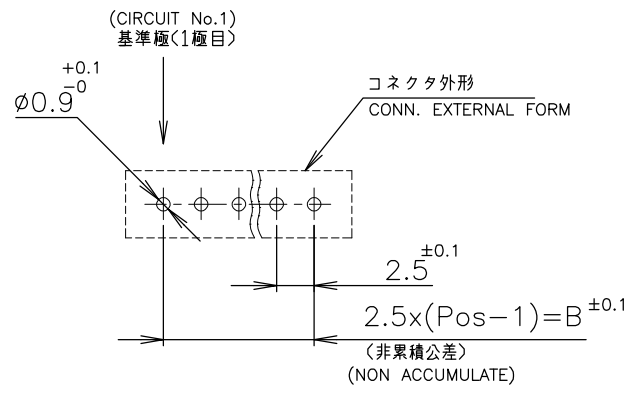


- 注記 NOTES
- 1 累積ピッチ公差は 20ピッチで ±1mm とする。  
ACCUMULATING TOLERANCE: ±1 mm/20 PITCH
  - 2 測定位置はコネクタ端面とする。  
MEASURING POINT: CONN. END
  - 3 はり付けテープは台紙からはみ出さないこと。  
TAPE MUST NOT PROTRUDE FROM MOUNTING PAPER.
  - 4 測定位置はテーピングの上端とし、リード線の中心線との間隔とする。  
MEASURING POINT: THE TOP OF TAPING. AND THE CENTER LINE OF LEAD WIRE IN BETWEEN.
  - 5 12.7 PITCH 寸法の中心値を基準とする。  
BE BASED ON THE CENTER VALUE OF 12.7 mm PITCH DIMENSION.
  - 6 インサートピン硬さ : 1/4 H  
INSERT PIN HARDNESS: 1/4 H
  - 7 L/P CONN P/N : □-177537-□  
ばら状コネクタ型番 : □-177537-□
  - 8 POST FINISH : 錫めっき  
PRE-TIN



7.5	17.5	22.5	8					
5.0	15.0	20.0	7					
5.0	12.5	17.5	6					
2.5	10.0	15.0	5					
2.5	7.5	12.5	4					
—	5.0	10.0	3					
—	2.5	7.5	2					
C	B	A	極数 Pos.	色 COLOR	テーピング 仕様 TAPING TYPE	数量 個 QTY	コネクタ型番 L/P CONN	テーピング 型番 ON TAPING P/N

SEE SHEET 2



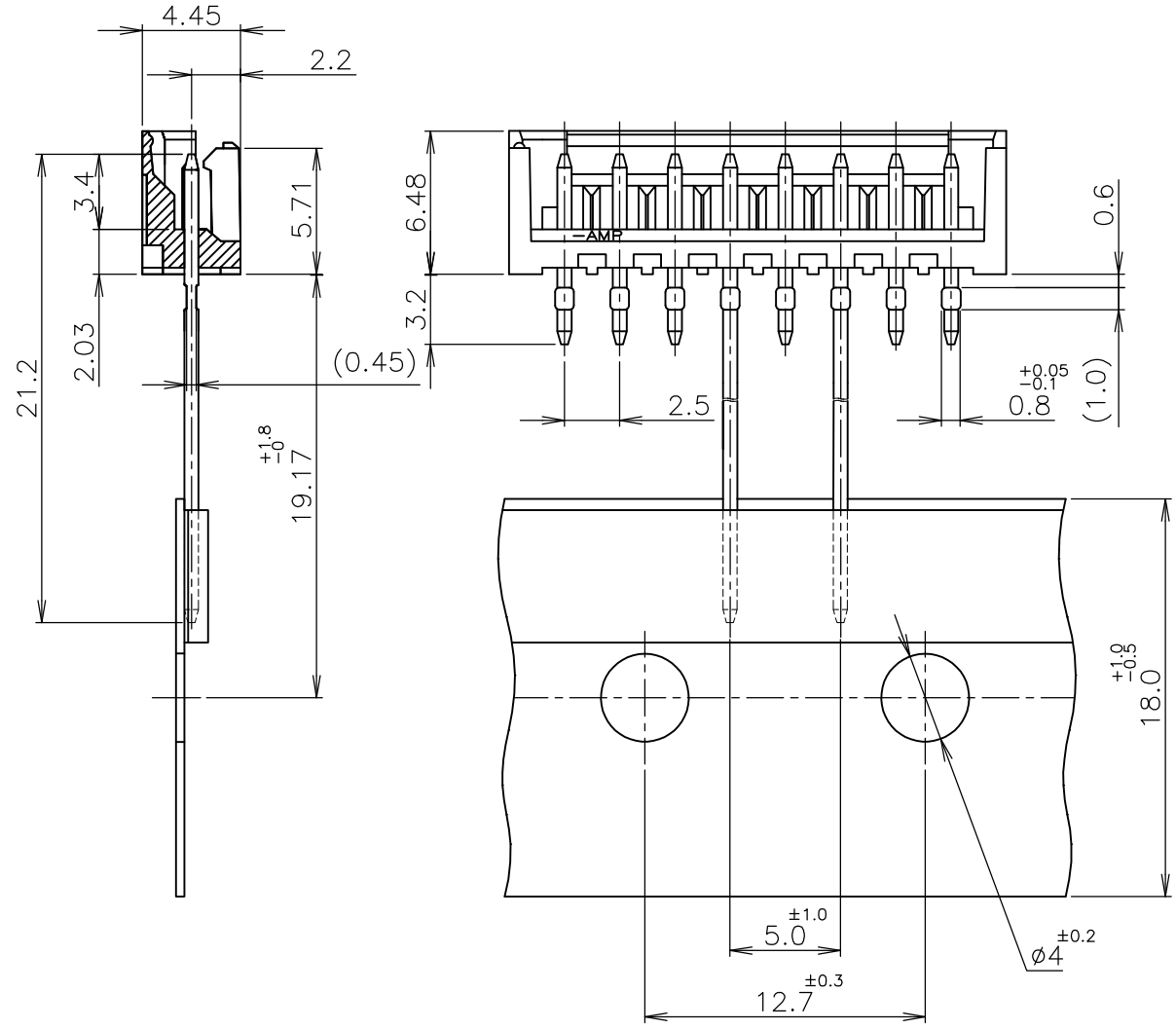
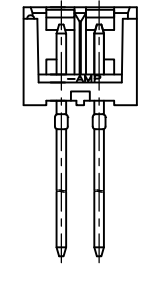
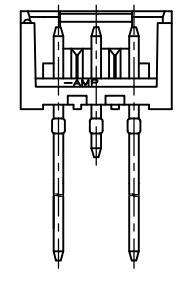
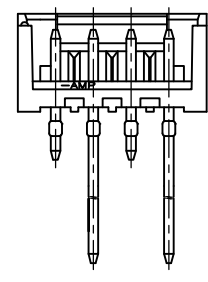
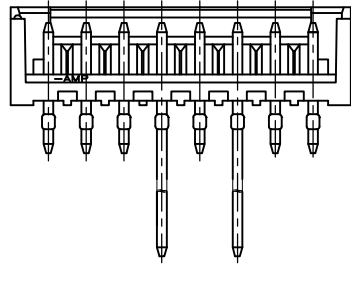
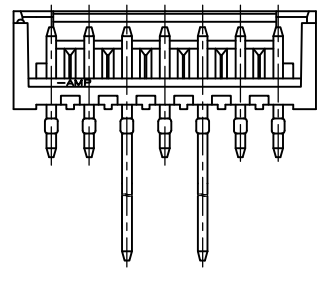
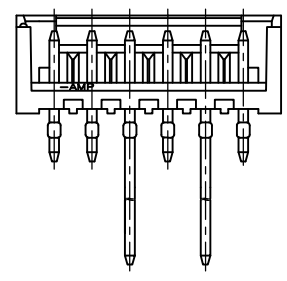
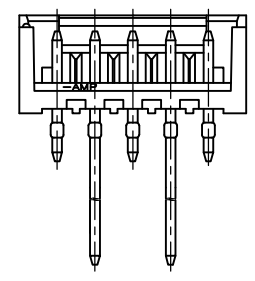
ON TAPING (RADIAL) APPLICABLE P.C.B MOUNTING LAYOUT  
 フジアルテーピング推奨基板加工寸法  
 (適用基板厚 1.0~1.6mm)  
 (APPLICABLE P.C.B THICKNESS; 1.0~1.6mm)

THIS DRAWING IS A CONTROLLED DOCUMENT.

DIMENSIONS: 単位: 耗 MM	TOLERANCES UNLESS OTHERWISE SPECIFIED: 一般公差	DWN S.KANEKI 14OCT92	TE Connectivity ON TAPING(RADIAL) 2.5mm PITCH METRIC INTERCONNECT SYSTEM	
	0 PLC ± 1 PLC ± 10%以下 ±0.2 2 PLC ± 10%以下 30%以下 ±0.25 3 PLC ± 30%以下 100%以下 ±0.3 4 PLC ± ANGLES ±	CHK A.ONO 14OCT92		
MATERIAL 材料	FINISH 仕上	APVD S.KUBOUCI 05SEP90	NAME 名称	RESTRICTED TO
		PRODUCT SPEC 製品規格		
		APPLICATION SPEC 取付適用規格	SIZE	
		WEIGHT	CAGE CODE	
		CUSTOMER DRAWING	DRAWING NO 番号	
			A300779	
			G-177538	
			SCALE 尺度	
			NTS	
			SHEET	
			1 OF 2	
			REV	
			F1	

THIS DRAWING IS UNPUBLISHED. RELEASED FOR PUBLICATION  
 © COPYRIGHT By - ALL RIGHTS RESERVED.

LOC	DIST	REVISIONS			
J		変更			
P	LTR	DESCRIPTION	DATE	DWN	APVD
		SEE SHEET 1			



INSERT PIN  
 インサートピン位置  
 (SCALE 2-1)

色	テーパーピン 仕様 TAPING TYPE	数量 個 QTY	コネクタ型番 L/P CONN	テーパーピン 型番 ON TAPING P/N	
青 BLUE	↑	8	↑	↑	
	↑	7	↑	↑	
	↑	6	↑	↑	
	↑	5	↑	↑	
	□	750	4	↑	↑
黒 BLACK	↑	8	↑	↑	
	↑	7	↑	↑	
	↑	6	↑	↑	
	↑	5	↑	↑	
	□	750	4	↑	↑
赤 RED	↑	8	↑	↑	
	↑	7	↑	↑	
	↑	6	↑	↑	
	↑	5	↑	↑	
	□	750	4	↑	↑
黄 YELLOW	↑	8	↑	↑	
	↑	7	↑	↑	
	↑	6	↑	↑	
	↑	5	↑	↑	
	□	750	4	↑	↑
自然色 NATSURAL	↑	8	↑	↑	
	↑	7	↑	↑	
	↑	6	↑	↑	
	↑	5	↑	↑	
	□	750	4	↑	↑
OBSOLETE	↑	8	↑	↑	
OBSOLETE	↑	7	↑	↑	
OBSOLETE	↑	6	↑	↑	
OBSOLETE	↑	5	↑	↑	
OBSOLETE	□	750	4	↑	↑
	↑	1500	3	↑	↑
	↑	1500	2	↑	↑
	↑	1500	2	↑	↑
	↑	1500	2	↑	↑
	↑	1500	2	↑	↑

THIS DRAWING IS A CONTROLLED DOCUMENT.		DWN	TE Connectivity		
DIMENSIONS: 単位: 耗 MM		CHK			
TOLERANCES UNLESS OTHERWISE SPECIFIED: 一般公差		APVD	NAME 名称		
0-PLC ± 1-PLC ± 2-PLC ± 3-PLC ± 4-PLC ± ANGLES ±		PRODUCT SPEC 製品規格	ON TAPING(RADIAL) 2.5mm PITCH METRIC INTERCONNECT SYSTEM		
MATERIAL 材料		FINISH 仕上	APPLICATION SPEC 取付適用規格	SIZE	CAGE CODE
			WEIGHT	DRAWING NO 番号	RESTRICTED TO
				A300779	G-177538
				CUSTOMER DRAWING	SCALE 尺度 NTS
					SHEET 2 OF 2
					REV F1