

Alle Rechte vorbehalten/ All rights reserved

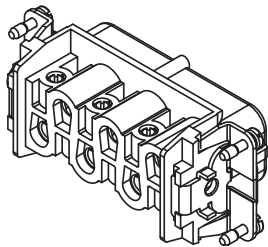
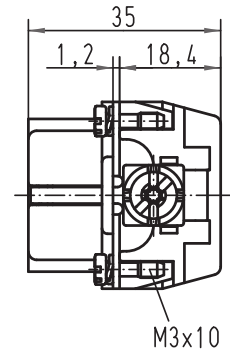
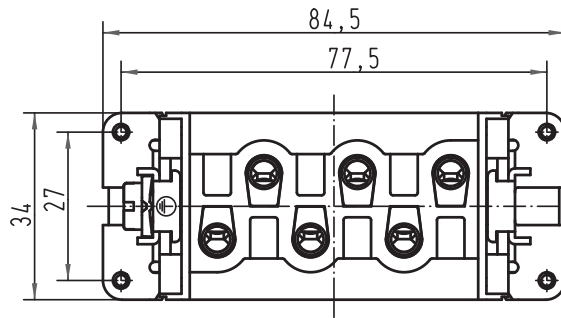
5

4

3

2

1



All Dimensions in mm Original Size DIN A 4			Techn. Character.			Nicht tolerierte Maß/Free size tolerances		
				Dat.	Name	Maßstab/Scale		
			Detail.	23.03.93	PENNER	1:1		
			Insp.		HERB			
			Stand.					
413214	15.10.07	Rull	HARTING Electric GmbH & Co. KG			TB 09 31 006 2751		
27360	15.05.00	Gä	D-32339 Espelkamp					
Mod.	Dat.	Name				Blatt/ page		