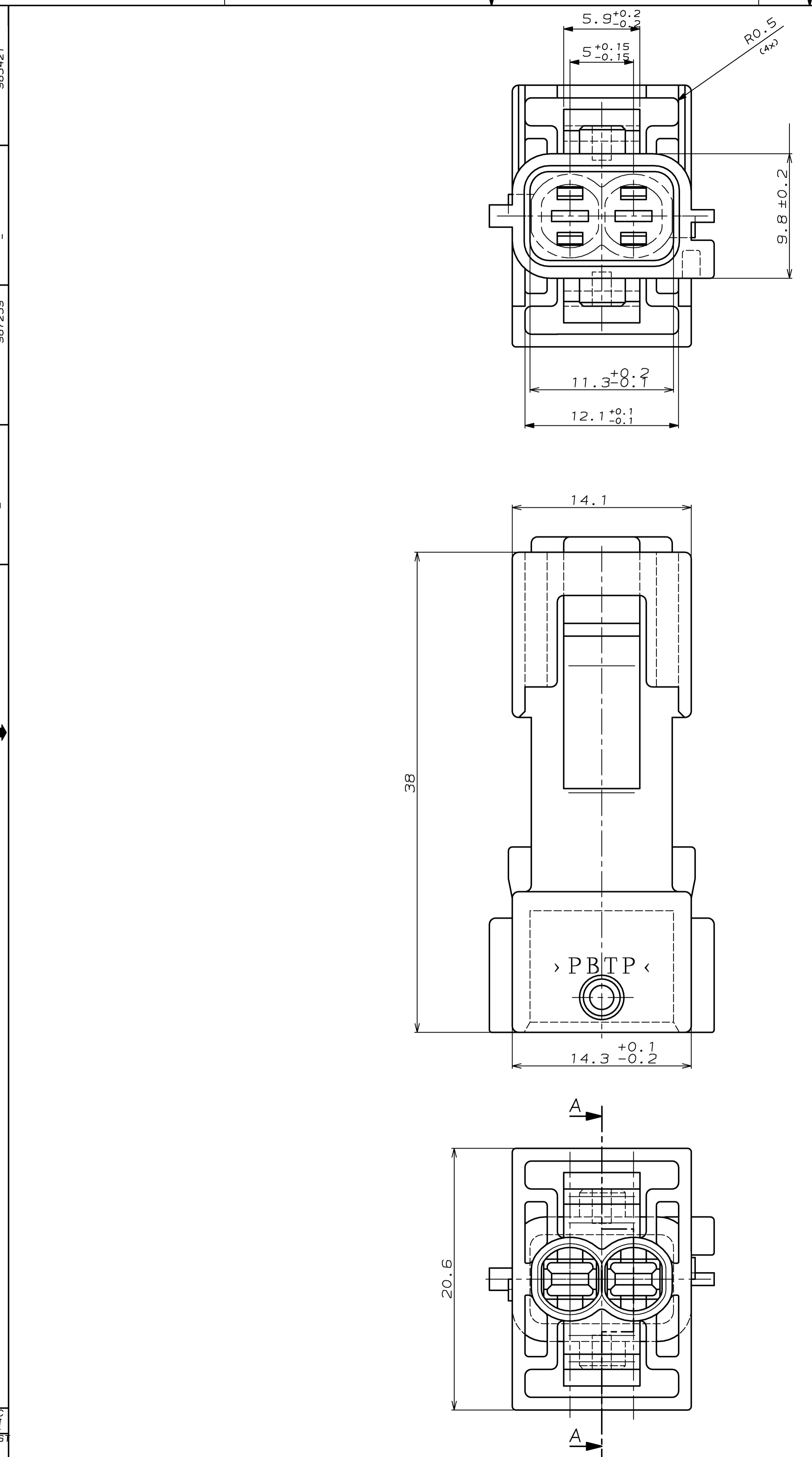
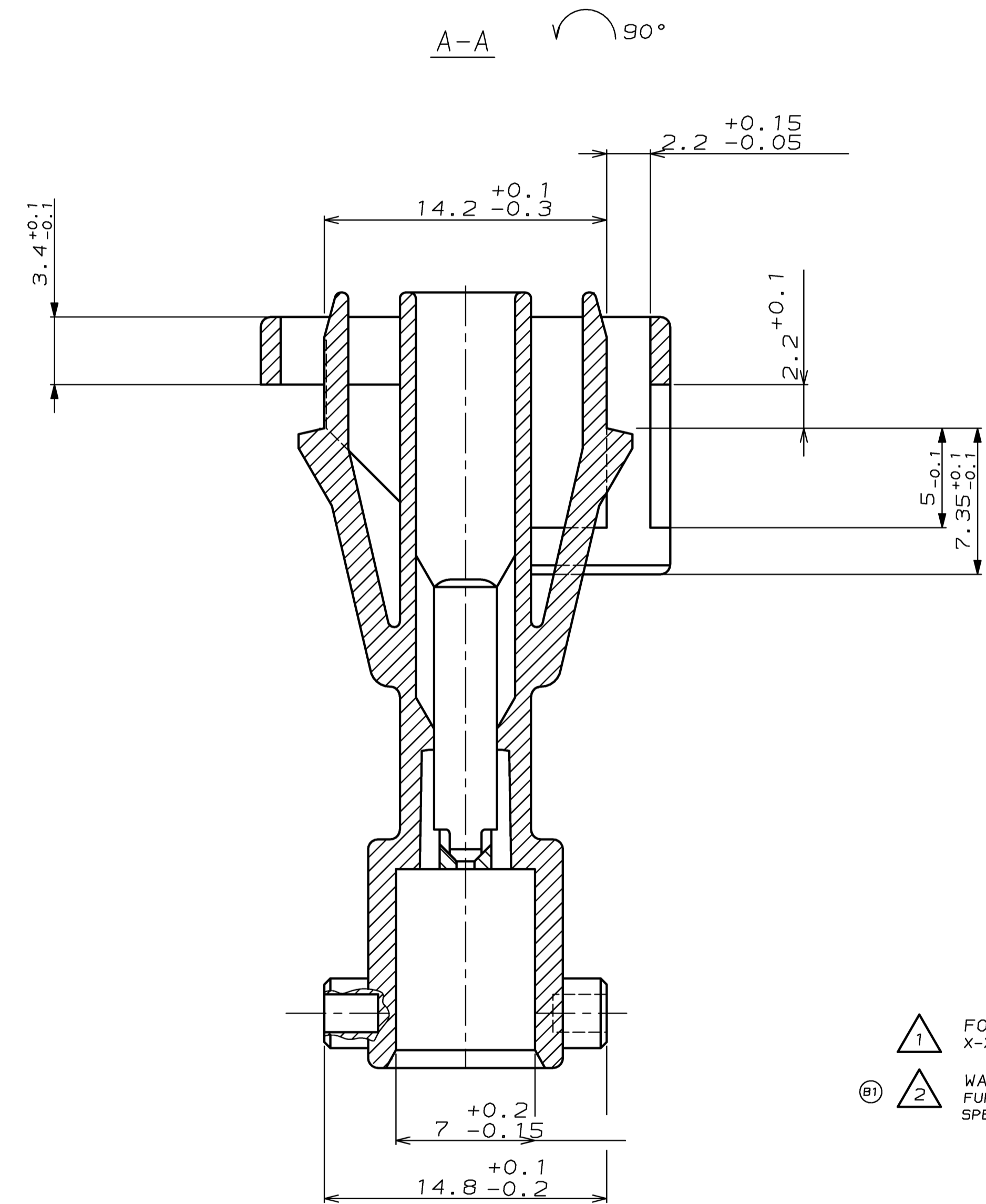


CAD-ORIGINAL
 ZEICHNUNG NICHT ÄNDERN
 MAR. NR. -
 PASSEND ZU 967239
 VERWENDET FÜR 965421
 NUMMER 965421



NICHT VERMASSTE KANTEN
 SIND NICHT MAßSTÄBLICH
 ÄNDERUNGEN DIE DEM TECH-
 NISCHEN FORTSCHRITT DIENEN,
 BEHALTEN WIR UNS VOR

ZEICHNUNG GESCHÜTZT DURCH ©COPYRIGHT 1993 AMP DEUTSCHLAND GMBH ALLE RECHTE VORBEHALTEN	REV.	ÄNDERUNG	DATUM	NAME
	A2	Material angepaßt an Produktionsumstellung vom Feb.91	25.04.95	I. Sowa
	B	Radii added, Locking arm lengthened	17.10.95	A. MachiLL
	B1	CONTACT CHART MODIFIED	14.06.05	MP



- 1 FOR Au-VERSION OF CONTACT USE
X-XXXXXXX-3
- 2 WATERTIGHTNESS ACC. GMI 12590; 5.10.
FURTHER INFORMATIONS SEE PRODUCT-
SPECIFICATION: 108-18102-1/...-9

TAB 2.8x0.8mm	2-962916-1	1.5 - 2.5	CuFe 2	TINNED	0-0828905-1	WHITE	IPx 9K
TAB 2.8x0.8mm	2-962915-1	0.75 - 1.0	CuFe 2	TINNED	0-0828904-1	LIGHT BLUE	IPx 9K
TAB 2.8x0.8mm	2-962915-1	0.5	CuFe 2	TINNED	0-0963294-1	BLUE	IPx 9K
TAB 2.8x0.8mm	1-965982-1	0.35	CuSn 4	TINNED	0-0963294-1	BLUE	IPx 9K
CONTACT-SYSTEM	STRIP ORDER-NO.	WIRE SIZE [mm]	MATERIAL	FINISH	SINGLE WIRE SEAL	COLOR	WATER-TIGHTNESS

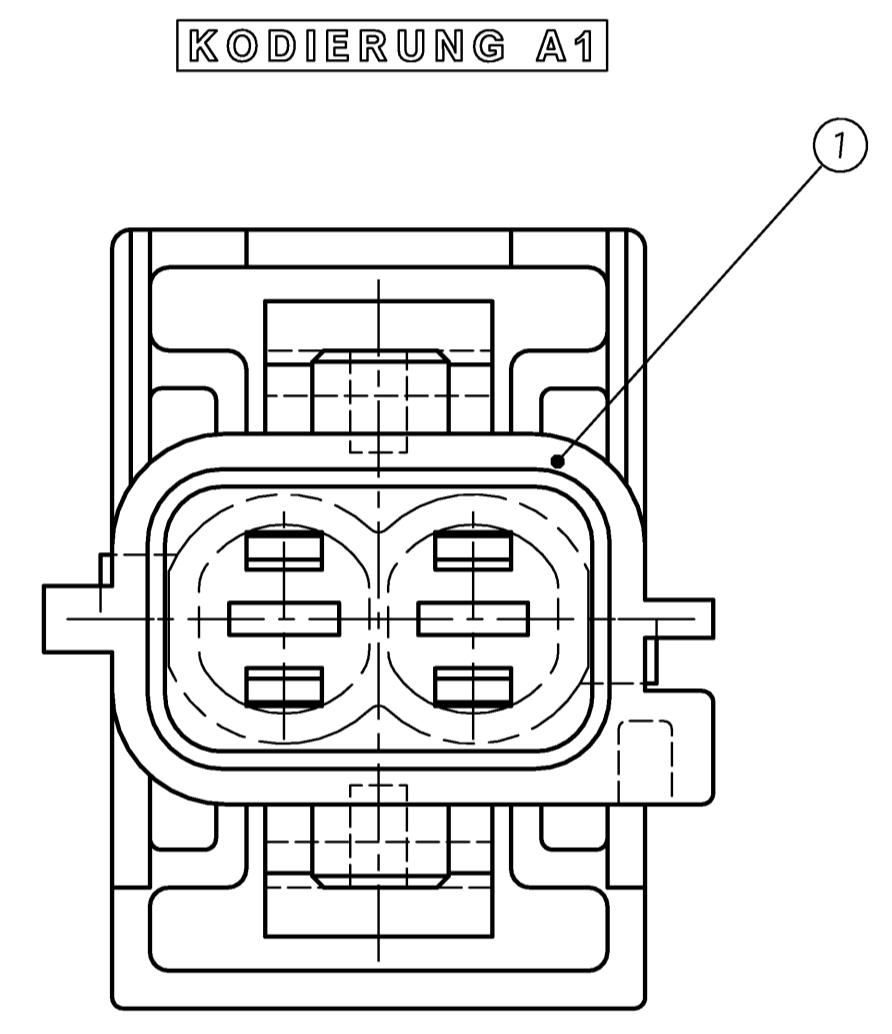
ZEICHNUNG GÜLTIG AB					
AMP AMP DEUTSCHLAND G.m.b.H. Langen b.Ffm., West Germany					
BENENNUNG 2.8 FlaSt Geh, 2-polig					
BESTELL-NR.	POS.	STOCK	BENENNUNG EINZELTEIL	WERKSTOFF	OBERFLÄCHE FARBE
			REZ. S. Garcia	24.09.93 GEPR. A. MachiLL	29.09.93
NICHT TOLERIERTE MASSE * ±0.3mm * -			FORMAT A1	ZEICHNUNGS-NR. 965421	
MASSTAB 5:1		BLATT 1 VON 2		REV. B1	

REV.	ÄNDERUNG	DATUM	NAME
A2	Material angepaßt an Produktionsumstellung vom Feb. 91	25.04.95	I.Sowa
B	Radii added, Locking arm Lengthened	17.10.95	A.MachILL
B1	CONTACT CHART MODIFIED	14.06.05	MP

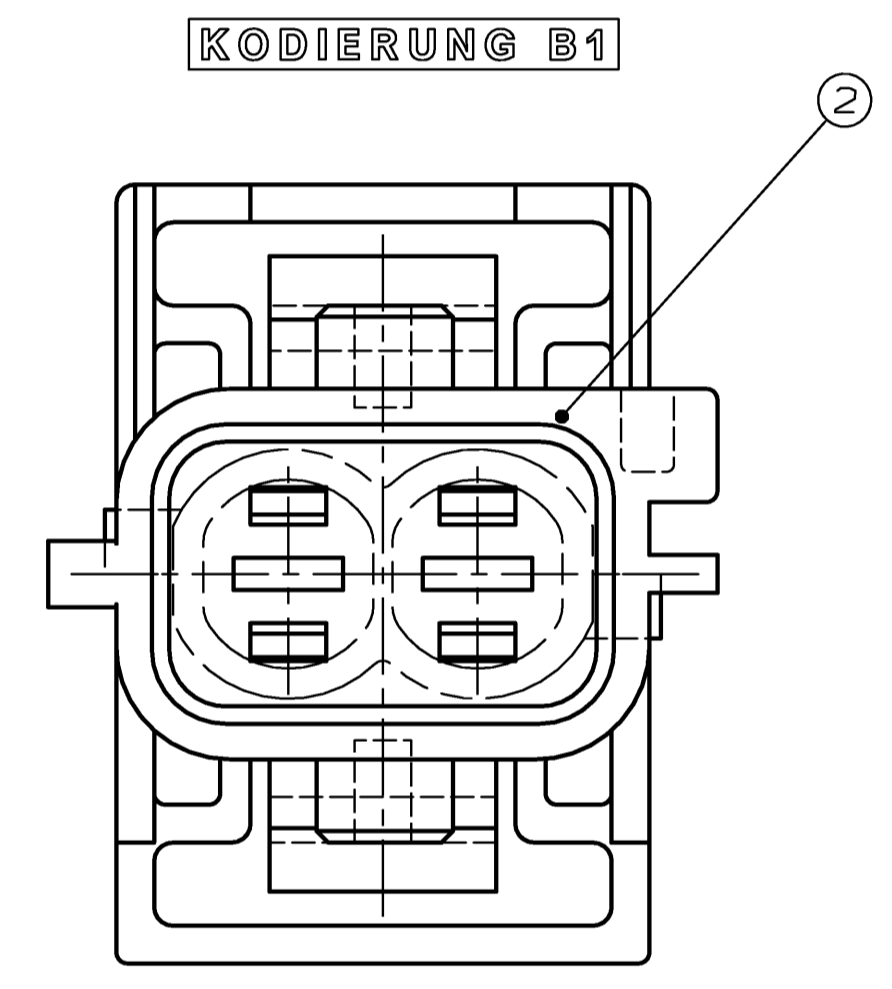
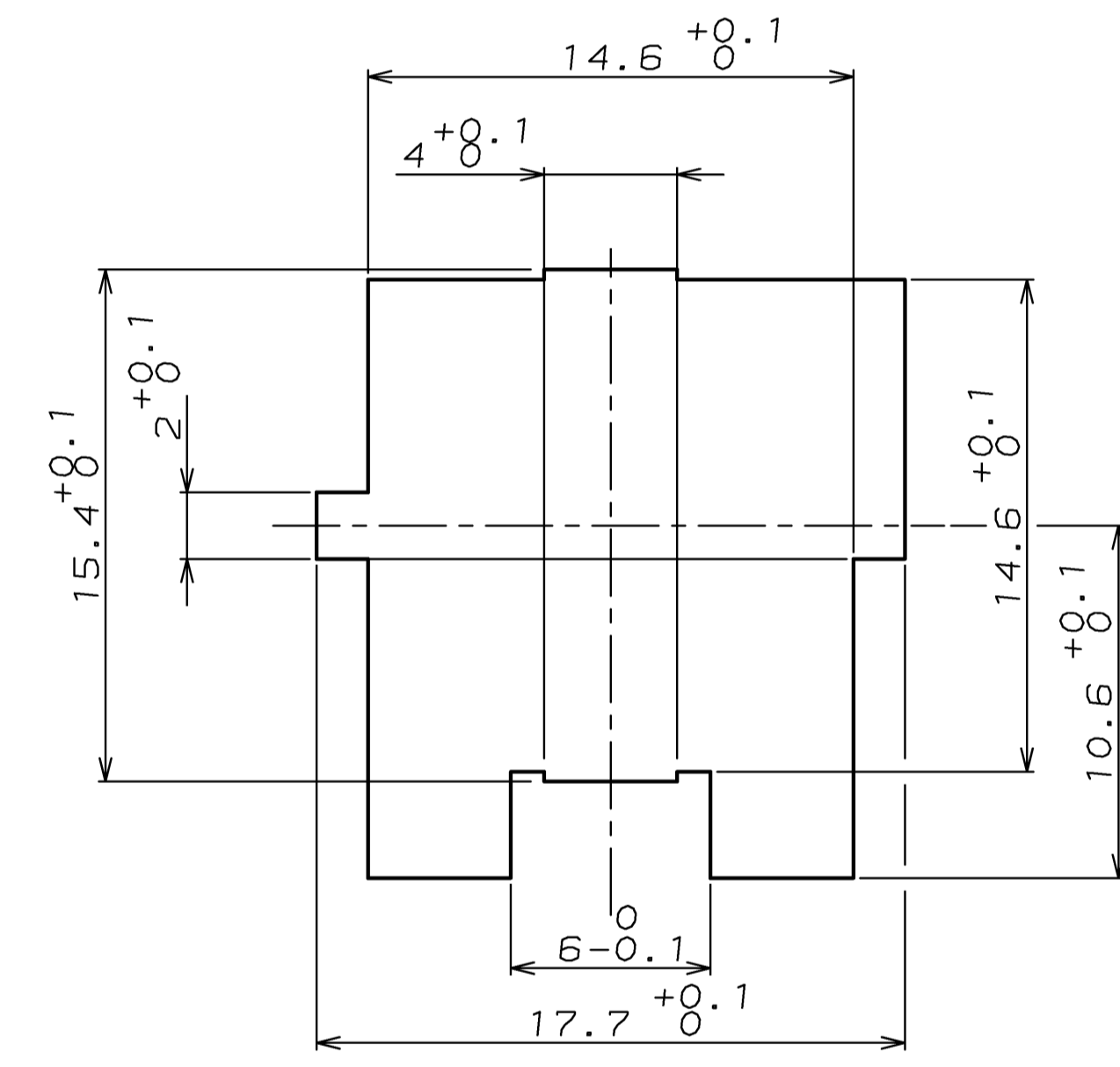
NICHT VERMASSTE KANTEN
SIND NICHT MAßSTÄBLICH

ÄNDERUNGEN DIE DEM TECH-
NISCHEN FORTSCHRITT DIENEN,
BEHALTEN WIR UNS VOR

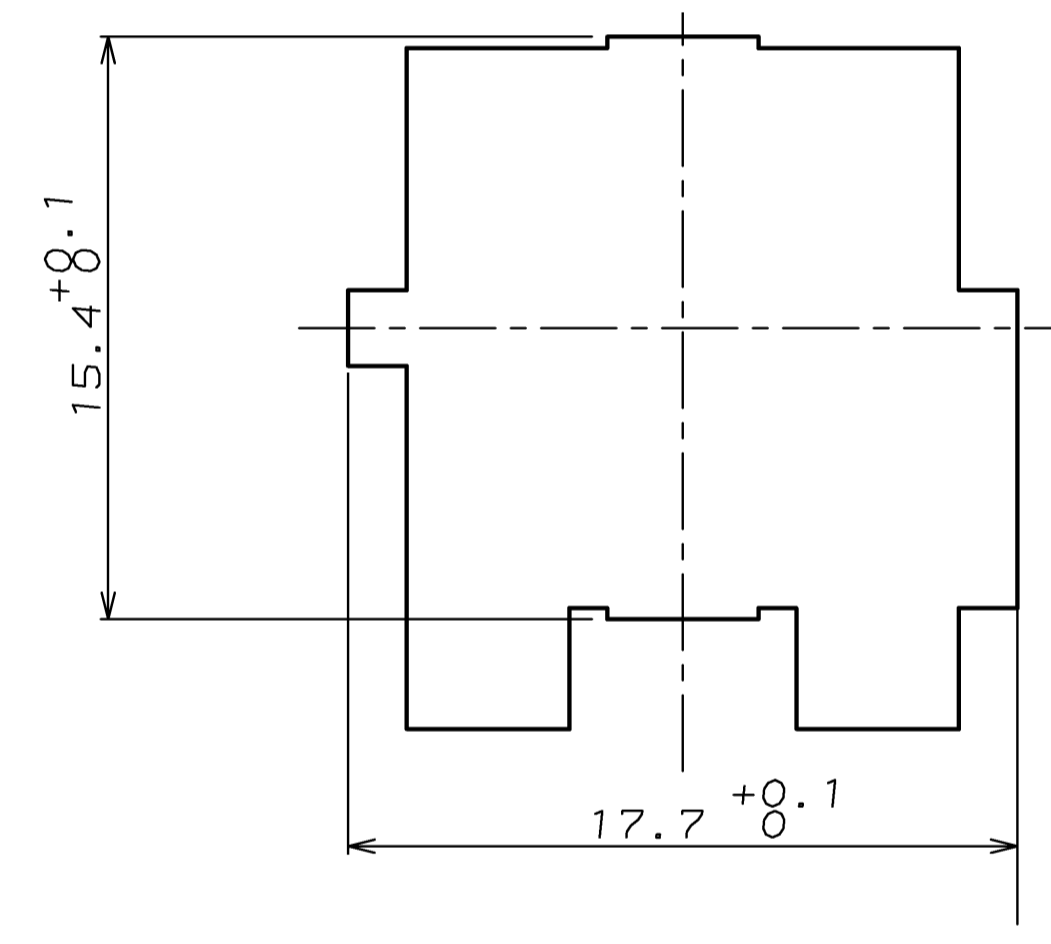
MAR. NR. - PASSEND ZU - VERWENDET FÜR - NUMMER 965421
 CAD-ORIGINAL ZEICHNUNG NICHT ÄNDERN
 10-JAN-96 14:09:21 16200 s.965421.2.e (in EDI)



Blechausschnitt



Blechausschnitt



ZEICHNUNG GÜLTIG AB						
AMP AMP DEUTSCHLAND G.m.b.H. Langen b.Ffm., West Germany						K
BENENNUNG						
2-965421-1	B	[KODIERUNG B1]	2	2.8 FlaSt Geh, 2-polig	PBTP 30% GV	GREY
1-965421-1	B	[KODIERUNG A1]	1	2.8 FlaSt Geh, 2-polig	PBTP 30% GV	BLACK
BESTELL-NR.	REV.	KODIERUNG	POS.	BENENNUNG EINZELTEIL	WERKSTOFF	OBERFLÄCHE FARBE
				rez. S.Garcia 24.09.93	gepr. A.MachILL 29.09.93	
				MASSTAB 5:1		BLATT 2 VON 2
				REV. B1		

LOC AI DIS