

DWG. NO. SD-51154-160*

E

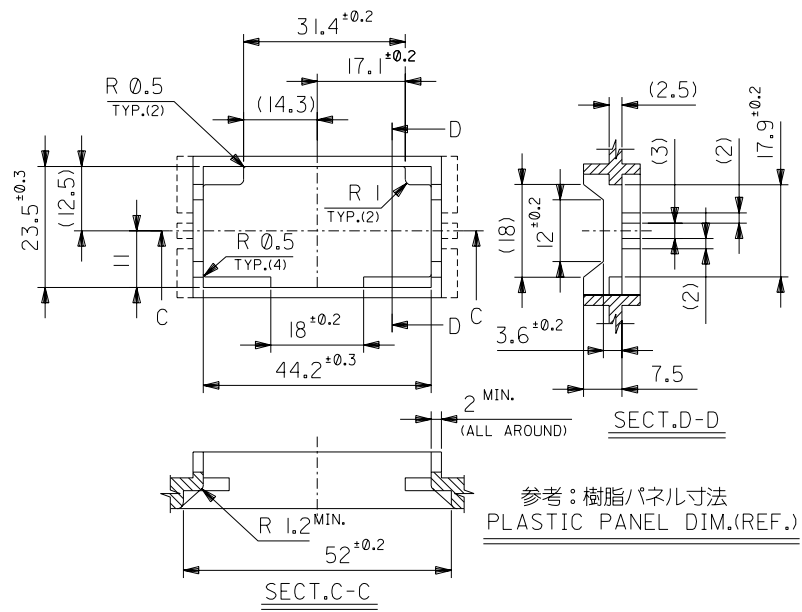
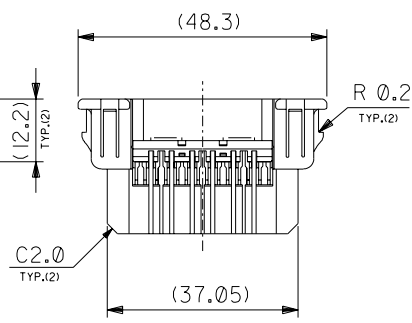
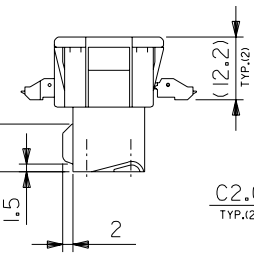
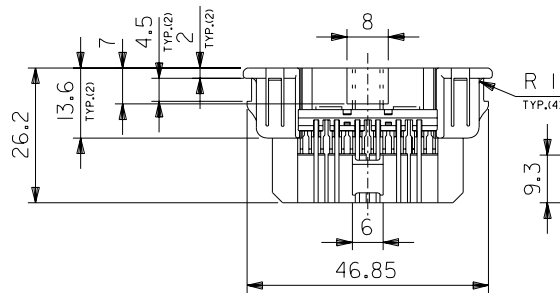
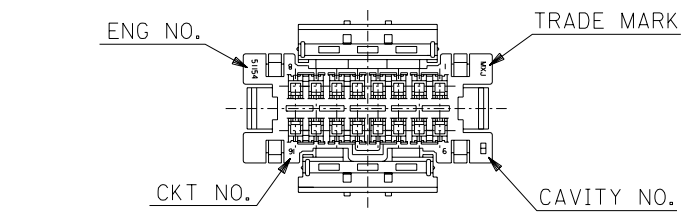
D

C

B

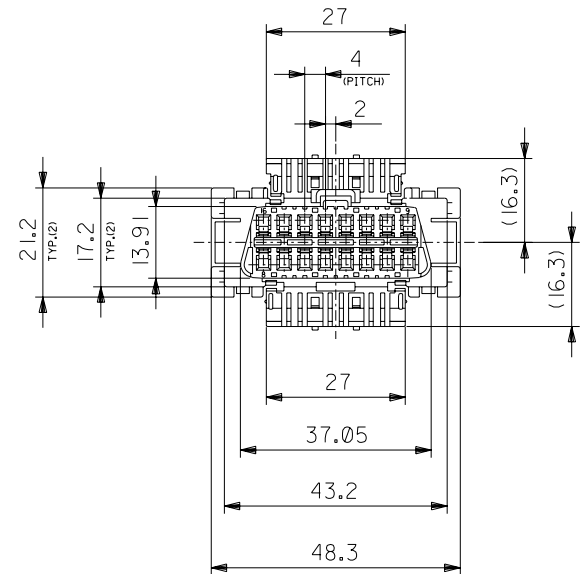
A

DIMENSIONS IN METRIC DO NOT SCALE DRAWING



注記
NOTES

1. 適合ターミナル:50695-8*00, 56056-0005
 APPLICABLE TERMINAL:50695-8*00, 56056-0005



| | | | | | | | |
|-------------------------|-------|--------|----------------------|-----------|-----------|-----------------------------|------------------------------|
| 角度 ANGLE | ±3° | | | | | 材料 MATERIAL | P.B.T.(NON-FILLER) UL94HB |
| 30 以上 OVER | +0.3 | B 変更 | REVISED (J2002-3025) | H.K. M.Y. | 02/06/04 | 仕上げ FINISH | — |
| 10 以上 OVER 30 未満 UNDER | +0.25 | A 変更 | REVISED (JA80071) | M.S. M.S. | '98/1/7 | 適用電線範囲 WIRE RANGE | — |
| 10 未満 UNDER | +0.2 | 0 新規作成 | PROPOSED | M.S. M.S. | '96/11/28 | 被覆外径 INS. RANGE | — |
| 一般公差 GENERAL TOLERANCES | | 記号 LTR | 変更内容 REVISION RECORD | DR. CHK. | 日付 DATE | DRAWN BY '96/11/28 M.SAKANO | CHK'D BY '96/11/28 M.SAKANO |

材料 MOLEX-JAPAN CO.,LTD.
日本モレックス株式会社

REVISE ONLY ON CAD SYSTEM

TITLE 名称
4.0 WIRE TO WIRE CONN.REC.HOUSING WITH MOUNTING EARS (SAE J1962 DIAGNOSTIC CONNECTOR)

DWG. NO. SD-51154-160*

REV B