

NUMERO 737060

DIBUJADO EN PROYECCIONES

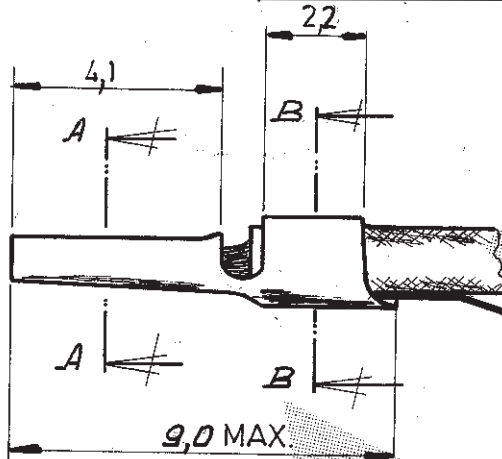
AMERICANAS	<input checked="" type="checkbox"/>
EUROPEAS	<input type="checkbox"/>

LTR	REVISION RECORD	DATE	DWN	APVD
C1	ECO-09-026444	NOV09	KK	AEG
C2	REVISED PER ECR-19-015041	06NOV2019	PC	MB

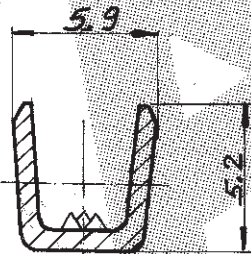
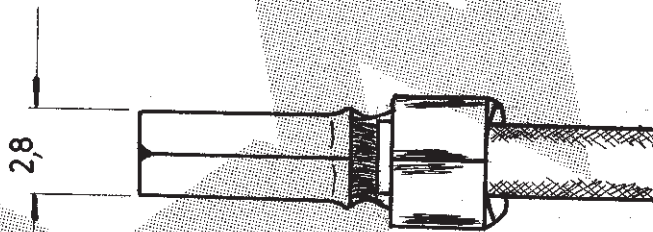
NOTE:

1. OBSOLETE PARTS: OBSOLETE CIS STREAMLINING PER D.RENAUD/D.SINISI

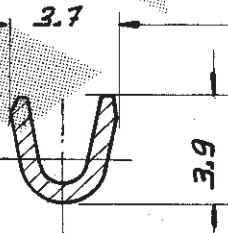
2. REELED WITH INTERLEAVE PAPER.



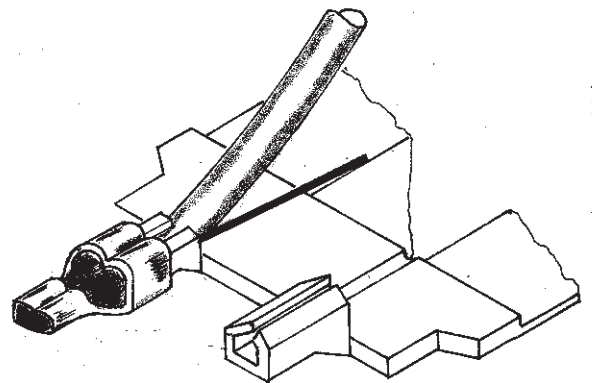
CABLE RIGIDO ESMALTADO



SECCION B-B
barrel aislante abierto



SECCION A-A
barrel hilo abierto



DETALLE APLICACION A CARCASA BOBINA

TOLERANCIA GENERAL ± 0.3

PLANO DE CLIENTE SOLO PARA REFERENCIA

© 1982 POR AMP - ESPAÑOLA S. A.
TODOS LOS DERECHOS RESERVADOS
LOS PRODUCTOS AMP ESTAN CUBIERTOS POR
PATENTES ACTUALES O PENDIENTES



GAMA HILO	GAMA AISLANTE	PRIMER USO
07-25mm ²	3,8 max.mm ϕ	<input checked="" type="checkbox"/>

ESCALA	LOC	A	N.º	737 060	REV.	C2
--------	-----	---	-----	---------	------	----

NOMBRE
CONECTOR AMPLIVAR CON SOPORTE DE AISLANTE

LOC. DIST. AL 2
DIMENSIONES EN M. M.

737060-3	LATON	PRE-ESTANADO
737060-2	LATON	ESTANADO
737060-1	LATON	
N.º ORDEN	MATERIAL	ACABADO

DIB.	FECHA	DE	FECHA
J. Lázaro	18-11-82	[Signature]	4/19/95
COMP.	FECHA	REV.	FECHA
M. Alonso	24-11-72	B	2-1-90