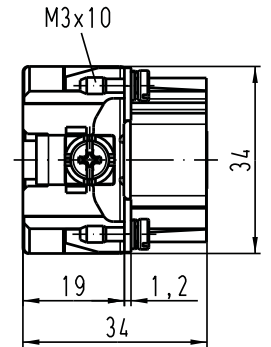
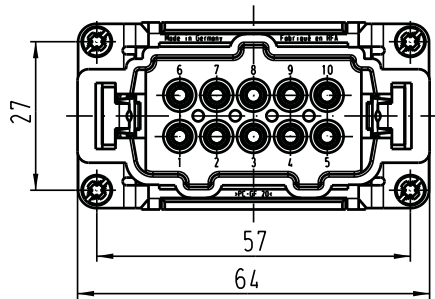
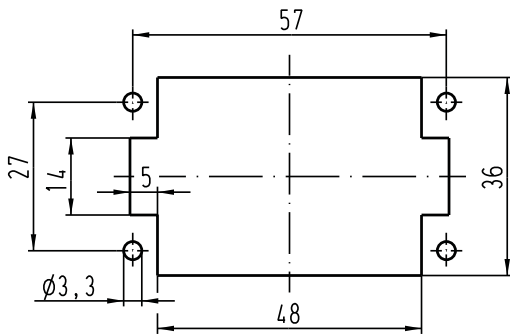


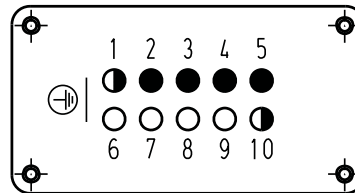
Alle Rechte vorbehalten/ All rights reserved

5 4 3 2 1

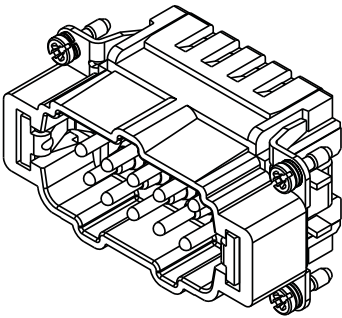
Montageausschnitt /
panel cut out



Kontaktanordnung (Ansicht Anschlussseite)
contact arrangement (view from termination side)



- Arbeitskontakte
working contacts
- ◐ Schaltkontakte
relay contacts



	All Dimensions in mm Original Size DIN A 4			Techn. Character.			Nicht tolerierte Masse! Free size tolerances			
				Dat.	Name	Massstab/Scale 1:1	Han 10ES-M Stifteinsatz mit 2 Schaltkontakten/ male insert with 2 relay contacts			
				Detail.	19.09.03		Ho			
				Insp.			KR			
			Stand.							
410694			HARTING Electric GmbH & Co. KG D-32339 Espelkamp				TB 09 33 010 2656		Blatt/ page	
Mod.	Dat.	Name					Sub. TB 09 33 0.. 2656 v. 05.04.94		/	