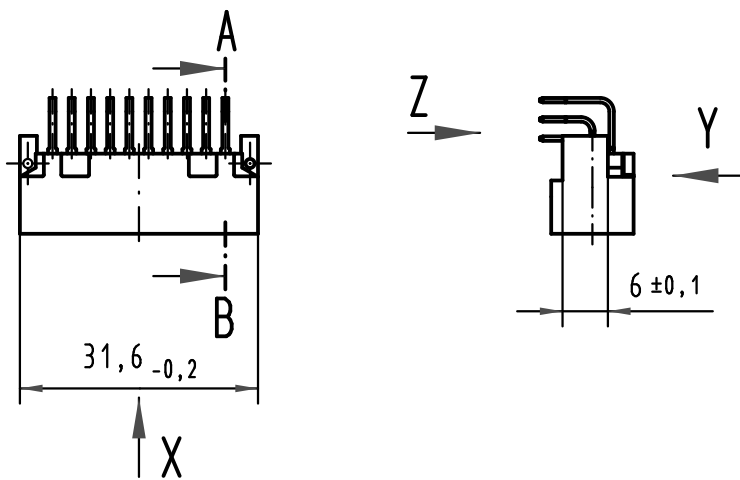
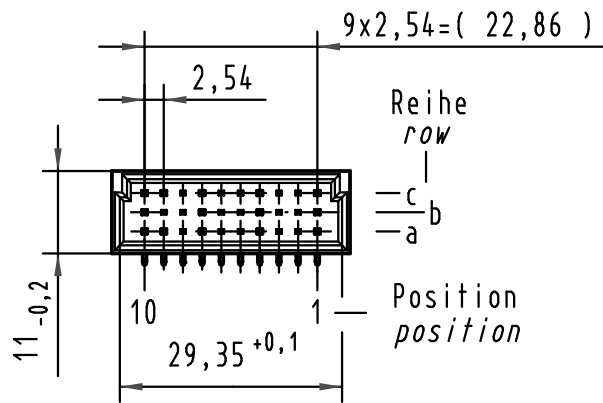
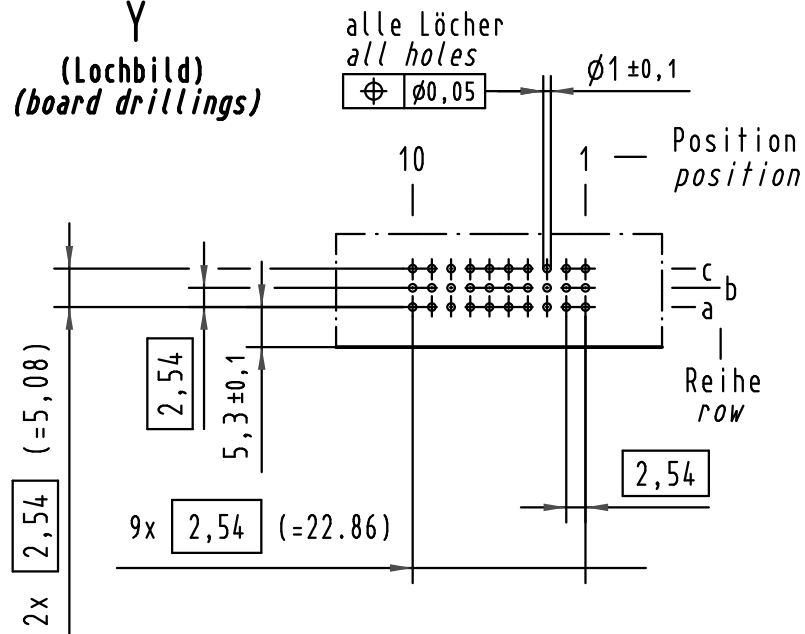
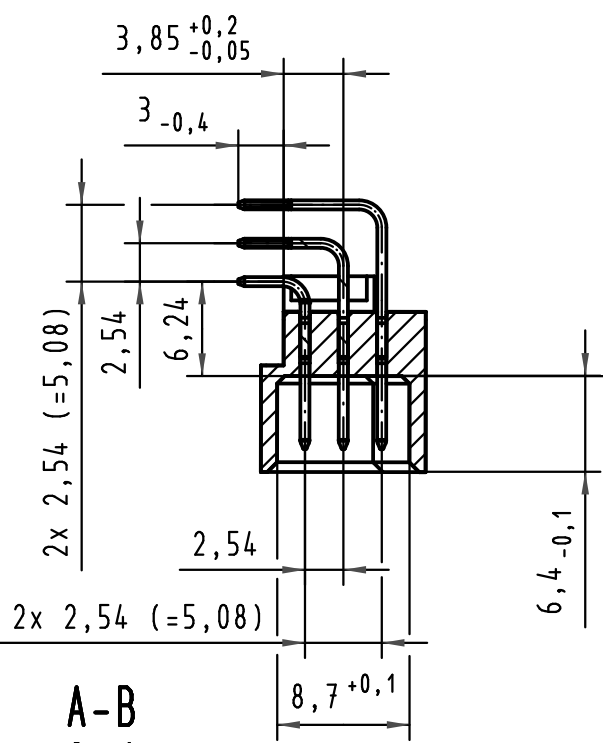
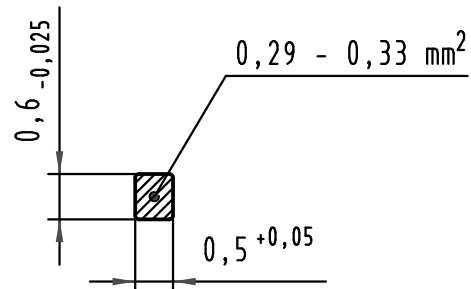


Y
(Lochbild)
(board drillings)

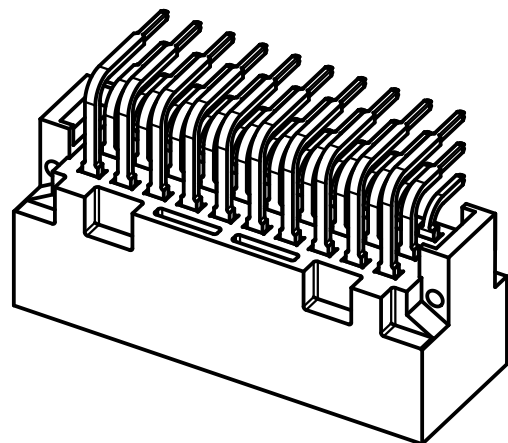
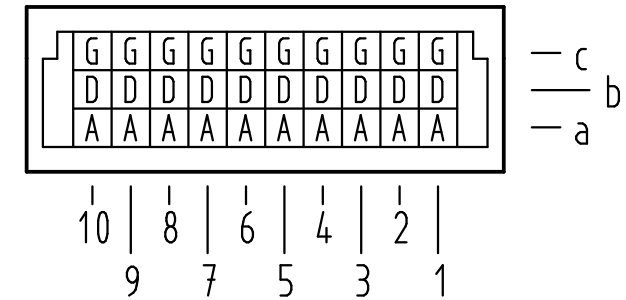
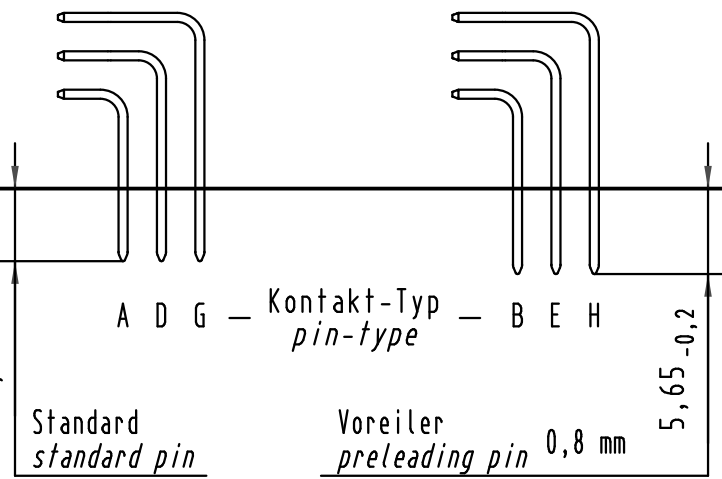


Z
10:1

Querschnitt der Lötanschlüsse:
cross-section of solder terminations:



X Kontaktbelegung
contact loading



09 25 130 6579	2	Au flash over PdNi over Ni
Bestell-Nr. part-no.	Anforderungsstufe nach IEC performance level acc. to IEC	Kontaktoberfläche contact plating

 All Dimensions in mm Original Size DIN A 3	Techn. Character.			Nicht tolerierte Maße / Free size tolerances IEC 60603-2		
	Detail.	Dat.	Name	Maßstab / Scale	Bauform 3C Messerleiste ohne Flansch Einlöt, 30 pol., SMC (Hochtemperatur) type 3C male connector without flange solder, 30 pol., SMC (high temperature)	
	Insp.	05.05.09	MR			1:1
	Stand.	05.05.09	RA			2:1
35605			10:1			
Mod.	Dat.	Name	HARTING Electronics GmbH & Co. KG D-32339 ESPELKAMP		TB 09 25 130 x579 Blatt / page	

Alle Rechte vorbehalten. All rights reserved