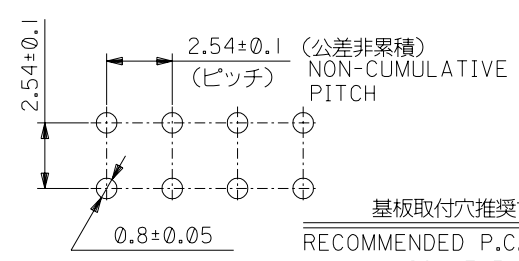
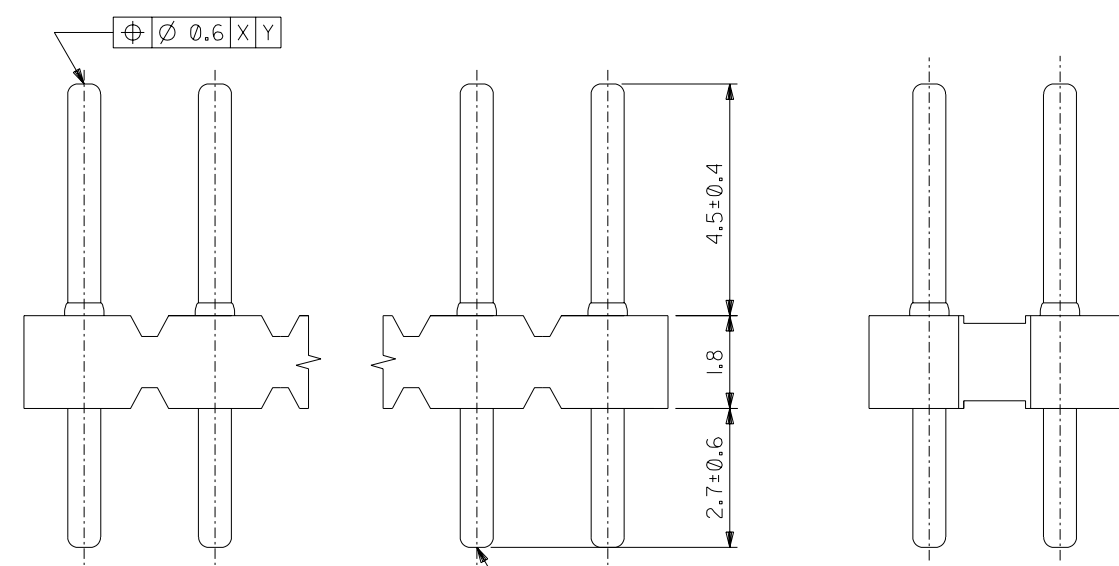
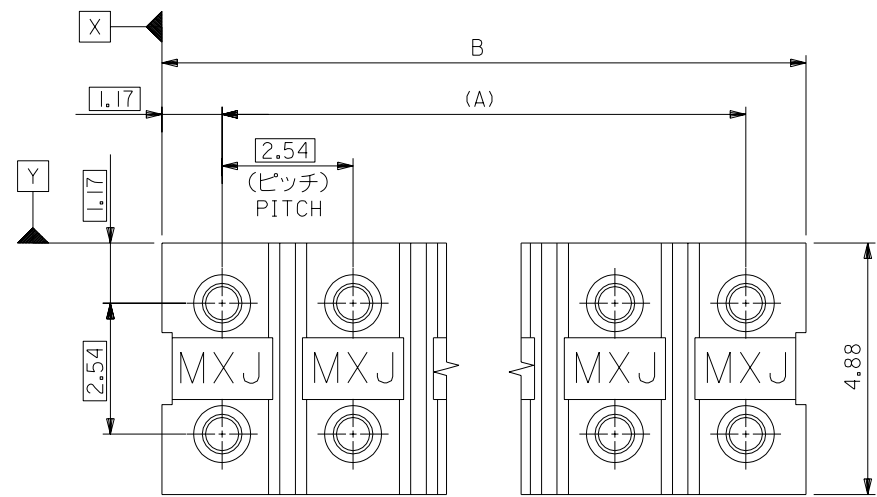


ENG. NO. SD-5547-NA
EDP NO. #

ALL DIMENSIONS IN METRIC DO NOT SCALE DRAWING



基板取付穴推奨寸法
RECOMMENDED P.C.B. LAYOUT
(SCALE 5-1)

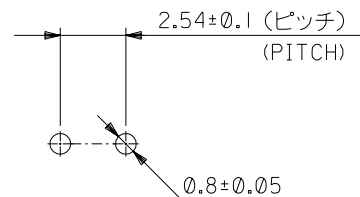
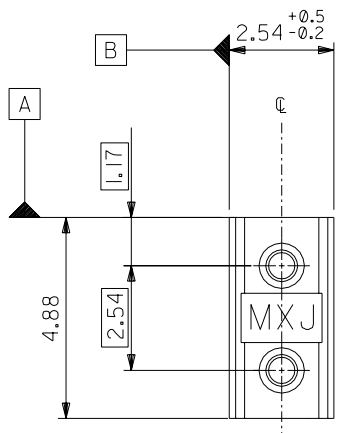
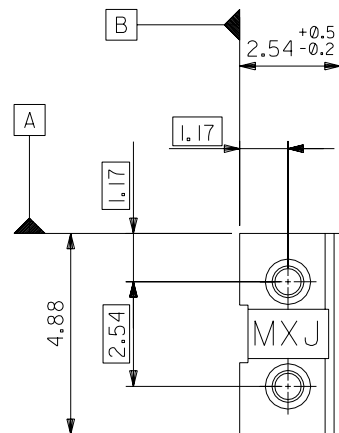
注記:
NOTES

1. 材料
MATERIAL
ピン : 黄銅 Ø0.64
PIN : BRASS Ø0.64
ウェハー : ガラス15%入りP.B.T. UL94V-0、黒
WAFER : P.B.T. G.F.15% UL94V-0, BLACK
2. メッキ仕様
PLATING
錫メッキ
Sn PLATING.
3. 2極は5547-NAを切断加工したものです。
2 CIRCUITS TO BE MADE BY CUTTING
5547-NA.

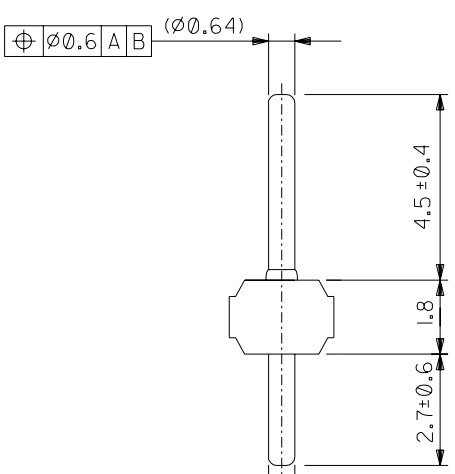
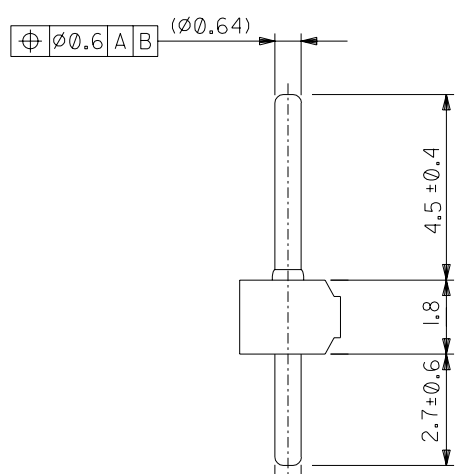
42.98	40.64	5547-34A	34
40.44	38.10	5547-32A	32
37.90	35.56	5547-30A	30
35.36	33.02	5547-28A	28
32.82	30.48	5547-26A	26
30.28	27.94	5547-24A	24
27.74	25.40	5547-22A	22
25.20	22.86	5547-20A	20
22.66	20.32	5547-18A	18
20.12	17.78	5547-16A	16
17.58	15.24	5547-14A	14
15.04	12.70	5547-12A	12
12.50	10.16	5547-10A	10
9.96	7.62	5547-08A	8
7.42	5.08	5547-06A	6
4.48	2.54	5547-04A	4
2.54 ^{+0.5} _{-0.2}	—	5547-02A	2
B	(A)	ENG. No.	CKT.

角度 ANGLE	±3°	材料 MATERIAL	注記参照 SEE NOTES	molex MOLEX-JAPAN CO.,LTD. 日本モレックス株式会社
30以上 OVER	+0.3	仕上げ FINISH	注記参照 SEE NOTES	
10以上 OVER 30未満 UNDER	+0.25	適用電線範囲 WIRE RANGE	—	EDP. NO. #
10未満 UNDER	+0.2	被覆外径 INS. RANGE	—	ENG. NO. (SHEET 1 OF 2) REV B
一般公差 UNIT:mm GENERAL TOLERANCES	REVISION RECORD	記号 TR	変更内容 REVISION RECORD	DR. CHK. DATE
	B 再作図 REDRAWING (JD7026.0) K.A. M.S. 96/9/3	DRAWN BY	CHK'D BY	TITLE 名称 2.54 DUAL ROW MICRO SHUNT WAFER ASS'Y
	REVISION RECORD	APP'D BY	尺度 SCALE 10-1	

THIS DRAWING CONTAINS INFORMATION THAT IS PROPRIETARY TO MOLEX(JAPAN) AND SHOULD NOT BE USED WITHOUT WRITTEN PERMISSION
本図面は日本モレックス(株)の所有する情報を含むもので 当社の許可なく複製を禁止する。



基板取付穴推奨寸法
RECOMMENDED P.C.B. LAYOUT
(SCALE: 5-1)



TYPE I

TYPE II

材料 MATERIAL		注記参照 SEE NOTES		molex MOLEX-JAPAN CO.,LTD. 日本モレックス株式会社	
仕上げ FINISH		注記参照 SEE NOTES		REVISE ONLY ON CAD SYSTEM	
適用電線範囲 WIRE RANGE		—		TITLE 名称	
被覆外径 INS. RANGE		—		2.54 DUAL ROW MICRO SHUNT WAFER ASS'Y	
DRAWN BY '96/9/3		CHK'D BY '96/9/3		DWG. NO. (SHEET 2 OF 2) REV	
DR. M.S.		CHK. M.S.		SD-5547-NA B	
SHEET 1 OF 2 参照 SEE SHEET 1 OF 2 (JD7026)		DATE		SCALE 8-1	
記号 LTR		変更内容 REVISION RECORD		尺度 SCALE	
一般公差 GENERAL TOLERANCES		DATE		尺度 SCALE	

角度 ANGLE	±3°
30 以上 OVER	+0.3
10 以上 30 未満 UNDER	+0.25
10 未満 UNDER	+0.2