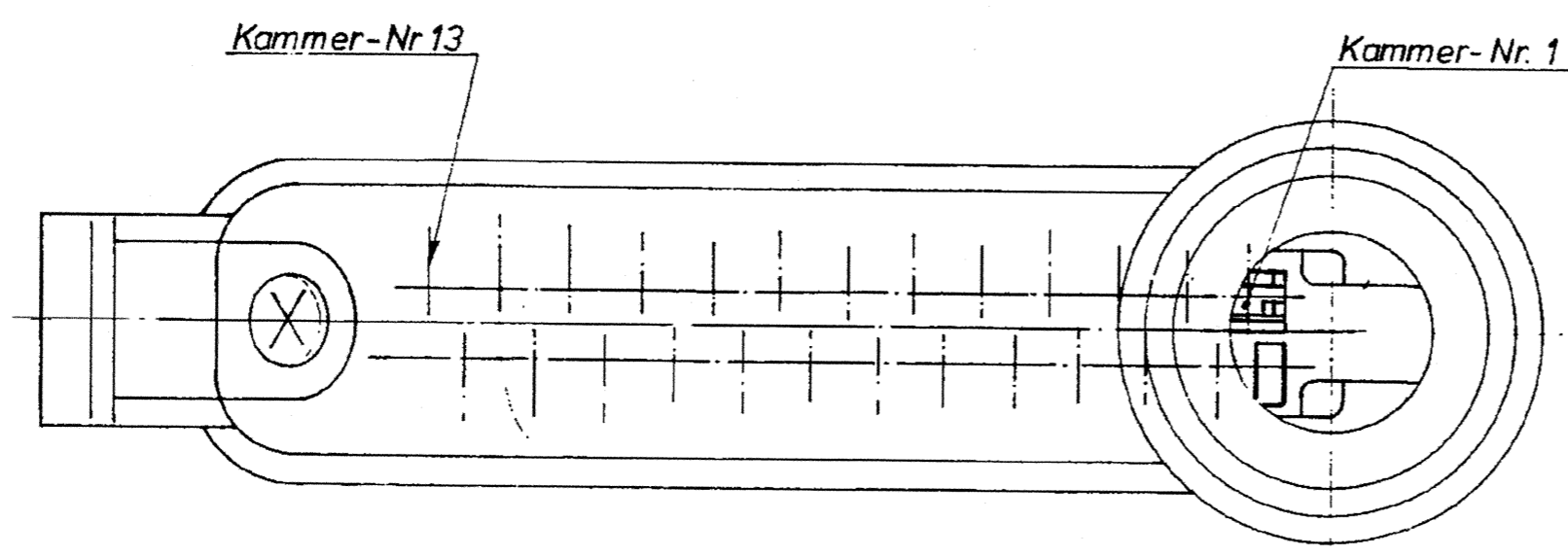
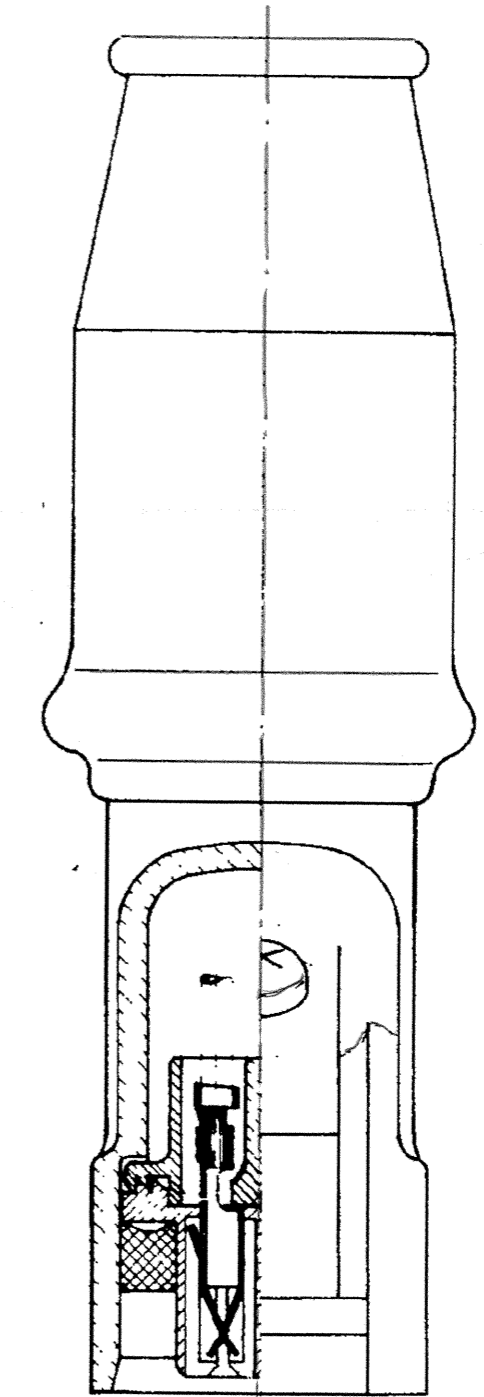
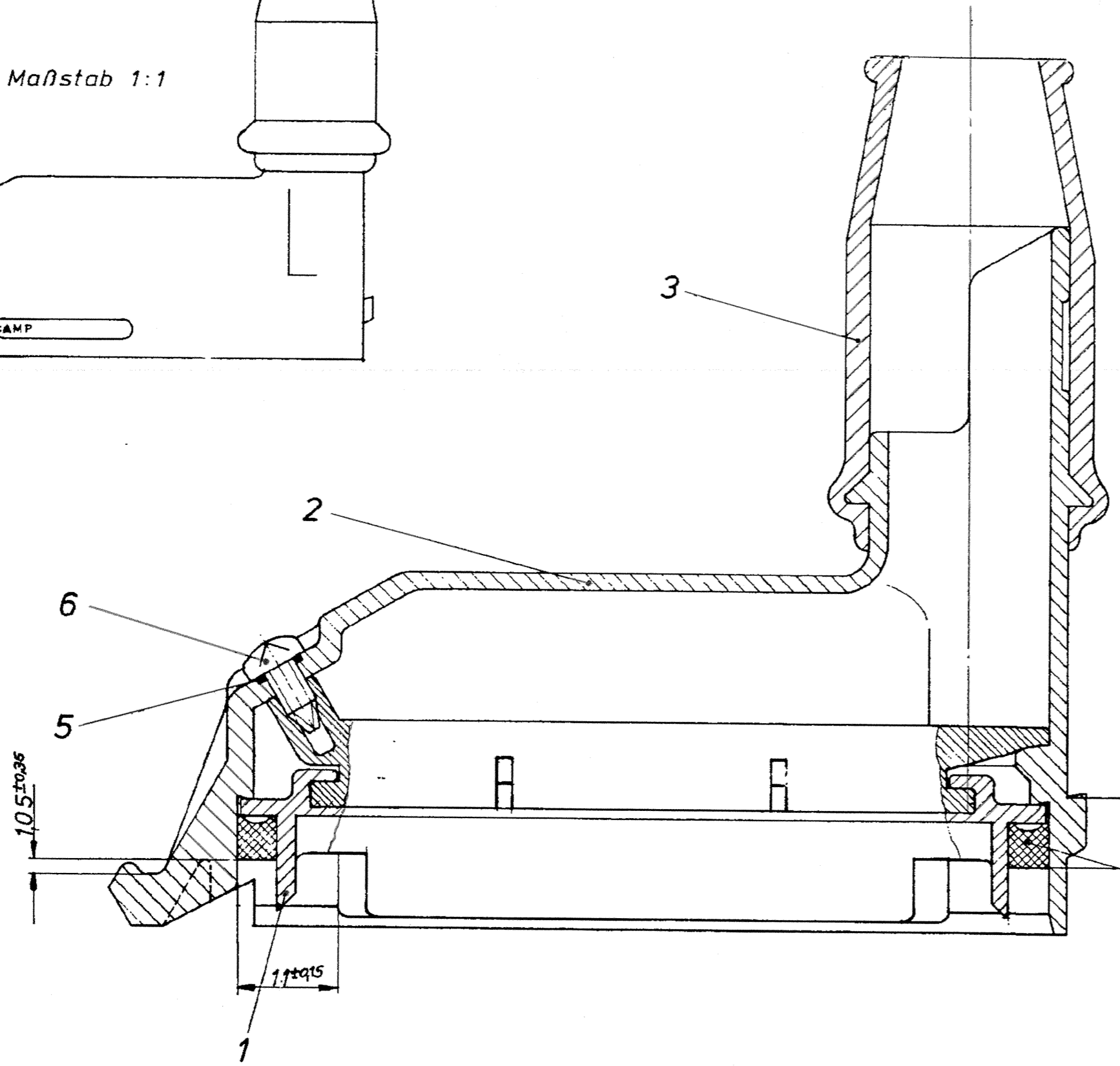
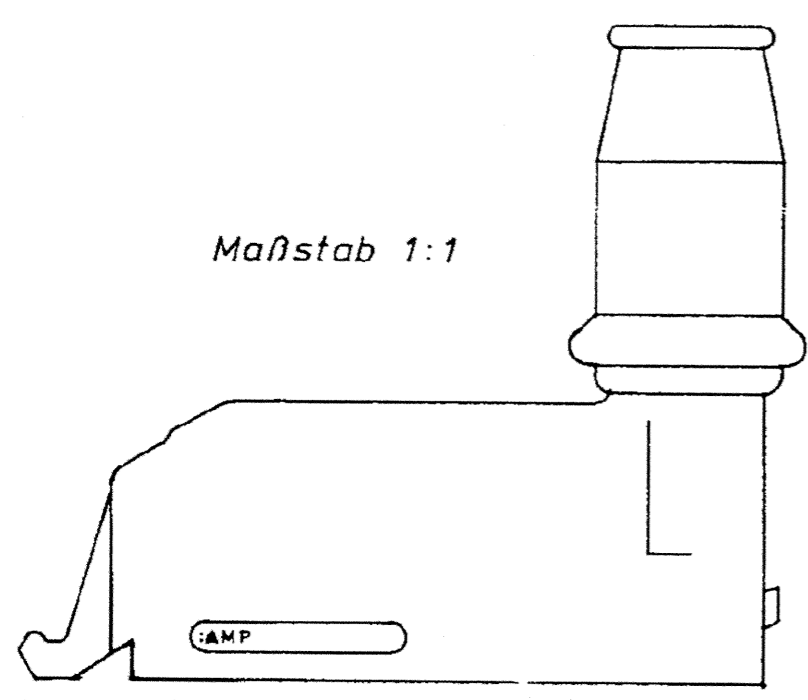


VERTRAULICH  
 Veröffentlichte Zeichnung. Alle Rechte vorbehalten.  
 Vervielfältigung und Weitergabe nur mit  
 Genehmigung durch AMP Deutschland GmbH

Zeichnung geschützt durch  
 © Copyright 1994  
 AMP für die ANF-GmbH  
 Alle Rechte vorbehalten

Index	Änderung	Tag	Name
1	A6352; -2 hinzu	04.03.94	B. Stre.
A	REVISION UPDATE	28.01.08	Mah. Stre.



Bestell-Nr.: 963325-1 besteht aus lfd. Nr. 1-6  
 ORDER # : CONSISTS OF ITEM 1-6

A	A	REVISION
963325-2	963325-1	

QTY	QTY	PART NO	ITEM NO	Benennung	MATERIAL
1x	1x	826 780-1	6	Zylinderblechschraube	Stahl, vernickelt
1x	1x	826 778-1	5	Flachdichtung	Vulkanfiber
1x	1x	826 777-1	4	Dichtung	Polynorboren
-	1x	826 779-1	3	Gummidichttülle	EDPM
1x	1x	962 469-1	2	Griffschale	PA 6.6 GV13, schwarz
1x	1x	963316 -1	1	Vormontage f 25pol-Gehäuse	PA 6.6GV13 schwarz natur

Bestell-Nr.	Werkstoff	Oberfläche Farbe	Nicht tolerierte Maße	SIZE/FMT	DRAWING NO
20.2.90	Gepr	Gepr	± 0.4 + 1.5	C	963325

Tyco Electronics AMP GmbH  
 64625 Bensheim (Germany)

Benennung: **25 pol. Stecker für Junior-Timer Kontakt**

**K**