

製品規格 / PRODUCT SPECIFICATION	DESIGNED BY	CHECKED BY	CHECKED BY	APPROVED BY
品種名 / TYPE NUMBER: CNB10010□L *1	A. Nakano	J. Nakagawa	<i>[Signature]</i>	S. Mizu

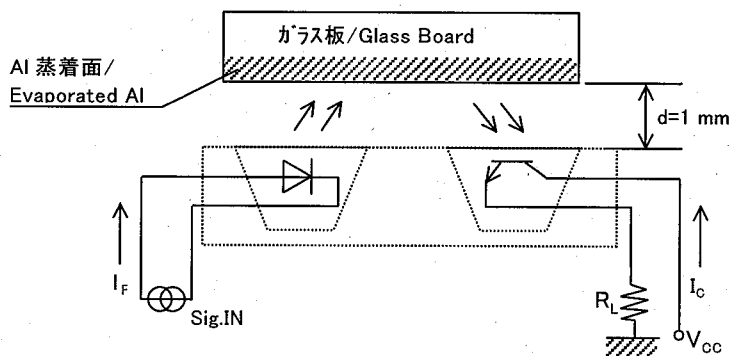
種別 / Type	反射型フォトセンサ / Photo Interrupter																																				
用途 / Application	物体検知、無接点スイッチ / Object Detection, Contactless SW.																																				
構造 / Structure	GaAs赤外発光ダイオード(非干渉性)・Siフォトトランジスタ GaAs Infrared Light Emitting Diode(Non-Interference)・NPN Si Photo Transistor																																				
接続 / Connection 外形 / Out line	附図 / Attached																																				
絶対最大定格 Absolute Maximum Ratings	<table border="0"> <tr> <td></td> <td colspan="4">(注 1)(Note1)</td> <td colspan="4">(注 1)(Note1)</td> </tr> <tr> <td><math>V_R</math></td> <td><math>I_F</math></td> <td><math>P_D</math></td> <td><math>I_C</math></td> <td><math>V_{CEO}</math></td> <td><math>V_{ECO}</math></td> <td><math>P_C</math></td> <td><math>T_{opr}</math></td> <td><math>T_{stg}</math></td> </tr> <tr> <td>6</td> <td>50</td> <td>75</td> <td>20</td> <td>35</td> <td>6</td> <td>75</td> <td>-25~+85</td> <td>-40~+100</td> </tr> <tr> <td>V</td> <td>mA</td> <td>mW</td> <td>mA</td> <td>V</td> <td>V</td> <td>mW</td> <td>°C</td> <td>°C</td> </tr> </table>		(注 1)(Note1)				(注 1)(Note1)				$V_R$	$I_F$	$P_D$	$I_C$	$V_{CEO}$	$V_{ECO}$	$P_C$	$T_{opr}$	$T_{stg}$	6	50	75	20	35	6	75	-25~+85	-40~+100	V	mA	mW	mA	V	V	mW	°C	°C
	(注 1)(Note1)				(注 1)(Note1)																																
$V_R$	$I_F$	$P_D$	$I_C$	$V_{CEO}$	$V_{ECO}$	$P_C$	$T_{opr}$	$T_{stg}$																													
6	50	75	20	35	6	75	-25~+85	-40~+100																													
V	mA	mW	mA	V	V	mW	°C	°C																													

電氣的・光学的特性 / Electrical-Optical Characteristics (Ta=25 °C±3 °C)

項目 / Item	略号 Symbol	測定条件 / Measuring Condition	標準値 Typ.	許容値 / Limit		単位 Unit
				Min.	Max.	
入力特性 / Electrical Characteristics - Input Diode						
順電圧 / Forward Voltage	$V_F$	$I_F=20$ mA	1.2		1.4	V
逆電流 / Reverse Current	$I_R$	$V_R=3$ V			10	μA
出力特性 / Electrical Characteristics - Output Transistor						
暗電流 / Collector to Emitter Dark Current	$I_{CEO}$	$V_{CE}=20$ V			100	nA
伝達特性 / Electrical Characteristics - Coupled						
コレクタ出力電流 / Collector Current	$I_C$	$V_{CC}=2$ V, $I_F=4$ mA, $R_L=100$ Ω $d=1$ mm (注 2)(Note2)		23	160	μA
暗電流 / Dark Current	$I_D$	$V_{CC}=2$ V, $I_F=4$ mA, $R_L=100$ Ω			100	nA
応答時間 / Switching Time	$t_r$	$V_{CC}=5$ V, $I_C=0.1$ mA, $R_L=1000$ Ω (注 3)(Note3)	30			μs
	$t_f$		40			
コレクタ・エミッタ飽和電圧 / Saturation Voltage	$V_{CE(sat)}$	$I_F=20$ mA, $I_C=0.1$ mA			0.4	V

(注 1) 入力側及び出力側の電力低減率は、Ta=25 °C以上で 1.0 mW/°C  
(Note1) Above 25 °C ambient temperature, derate dissipation at the rate of 1.0 mW/°C.

(注 2) 出力電流測定方法  
(Note2) Electrical Characteristics-Coupled Measuring Circuit Al Vacuum Evaporation.

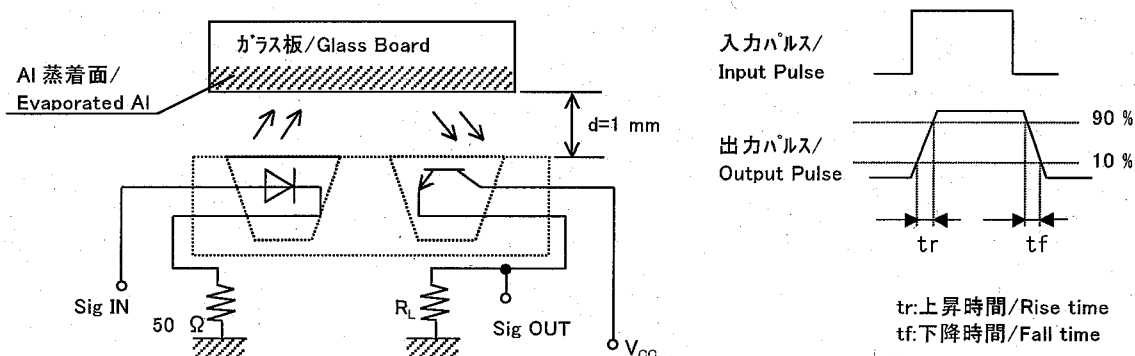


1994. 7. 28	1997. 7. 24	1999. 10. 5	2002. 8. 23
2003. 7. 22			

製品規格 / PRODUCT SPECIFICATION

品種名 / TYPE NUMBER: CNB10010□L  
\*1

(注 3)(Note3) 応答時間測定回路 / Switching Time Measuring Circuit.



(注 4)(Note4)  $I_c$  ランク分類 /  $I_c$  Rank classification

*1 Code=ランク/Rank	$I_c(\mu A)$	色表示/Rank Color	品名 Type Number
Q	23 ~ 50	橙色/Orange	CNB10010QL
R	41 ~ 90	白色/White	CNB10010RL
S	74 ~ 160	水色/Light Blue	CNB10010SL
L	23 ~ 90	橙色・白色/Orange or White	CNB10010LL
H	41 ~ 160	白色・水色/White or Light Blue	CNB10010HL
W	23 ~ 160	橙色・白色・水色/ Orange or White or Light Blue	CNB10010WL

(注 5)(Note5) 入出力は電気によって行われます。 / Input and output are practiced by electricity.

(注 6) 本製品は、耐放射線を考慮した設計ではありません。  
(Note6) This device is designed by disregarding for radiation.

~~1994. 7. 28~~

~~1997. 7. 24~~

~~1999. 10. 5~~

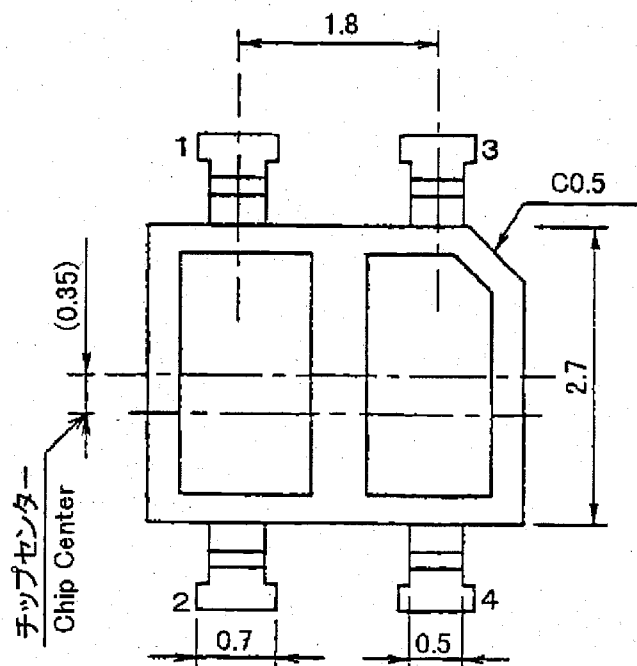
~~2002. 8. 23~~

2003. 7. 22

製品規格 / PRODUCT SPECIFICATION  
外形図 / OUT LINE

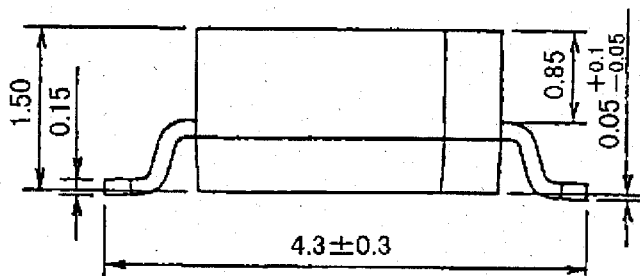
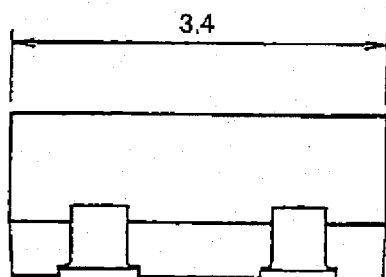
品名 / TYPE NUMBER: CNB10010□L  
\*1

単位 / Unit: mm

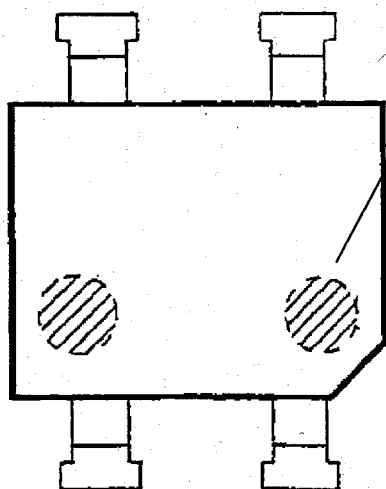


項目 / Item	内容 / Contents
リード材質 / Lead Material	Cu系 The Cu System
リード処理 / Lead Process	はんだタイプ / Solder Dip (95.5 Sn-2 Ag-2 Bi-0.5 Cu)
モールド材質 / Mold Material	内側: エポキシ樹脂 Inner: Epoxy Resin 外側: ホリソクロヘキサンジメチレンテレフレート Outer: PCT

- 1: Anode
- 2: Cathode
- 3: Emitter
- 4: Collector



[マーキング図 / Marking]



ランク色表示 / Color of Rank

ランク / Rank	色表示 / Color
Q	橙色 / Orange
R	白色 / White
S	水色 / Light Blue
L	橙色・白色 / Orange or White
H	白色・水色 / White or Light Blue
W	橙色・白色・水色 / Orange or White or Light Blue

(注1) 指示無き寸法公差は±0.2 /

(Note1) Not appointment tolerance: ±0.2.

(注2) マークは、目視又は顕微鏡に於いて解読できる事。

(Note2) What a date code sees an attention and can decode in a microscope.

~~1994.7.28~~

~~1997.7.24~~

~~1999.10.5~~

~~2002.8.23~~

2003.7.22

製品規格 / PRODUCT SPECIFICATION  
 取扱い上の注意事項 / CAUTION FOR HANDLING

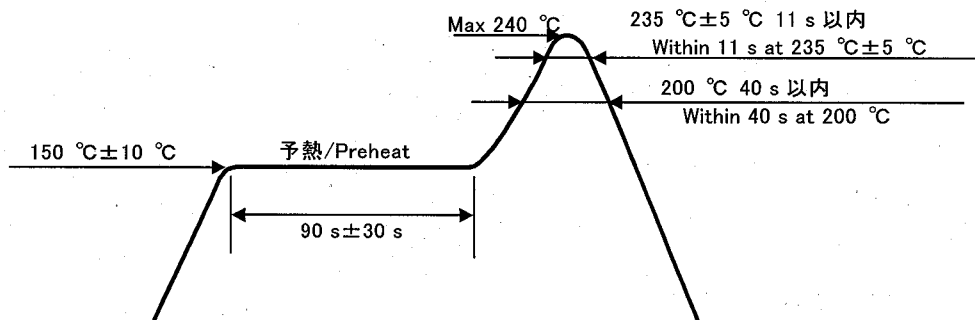
品種名 / TYPE NUMBER: CNB10010□L  
 \*1

**[はんだ付け / Soldering]**

1) リフローはんだ / Reflow Soldering

下図の条件にてご使用願います。 / Show recommendable conditions.

[リフロー条件: 1 回迄 / Soldering Time : Less than 1 time]



P板表面上プロファイルとして下さい。 / Temperature profile on printed board.

2) 手はんだ付け / Iron Soldering

・コテ先温度 300 °C、2 秒以内を基本として、コテ先温度が 300 °C 以上となる時は、時間を短縮するようにして下さい。(目安: 10 °Cにつき 1 秒)

尚、はんだコテは温度コントロール付のものを使用されることを推奨致します。

・Temperature : less than 300 °C

Time : less than 2 s

Soldering iron with temperature control should be performed.

・はんだ付け時、パッケージに機械的ストレスが加わらないようにご配慮下さい。

(例: ねじれ、広がり等) 過度のストレスが加わりますと素子の破壊が発生する可能性があります。又、はんだ付け直後に素子の取り付け修正、基板のそり修正を行った場合も同様です。(一旦取り付けた製品を取り外して再使用することは避けて下さい。)

・Do not give mechanical stress when soldering.

If adjustment is made for the mounting of device, stress will be given to the element which would be broken, then, do not use recycle.

**[洗浄方法] / [Cleaning]**

・実装前の製品単体の洗浄はしないで下さい。

・Do not do the washing a product before reflow soldering.

・洗浄溶剤については、アルコール系を推奨致します。

・Alcohol are recommended for cleaning.

・洗浄時、ケース本体を溶剤へ浸漬しないで下さい。ケース内への溶剤の残留等により特性及び信頼性へ影響を及ぼす場合があります。

・Or a chlorine solvent which may cause damage to the epoxy and chip die.

・超音波洗浄は、素子の構造及び材質上よりお避け下さい。

・Please don't be cleaned by ultrasonic cleaning.

**[その他] / [Other]**

・逆電圧、オーバーシュート、アンダーシュート電圧等の異常電圧が加わらないようご配慮下さい。

・Don't add an abnormal voltage. (Reverse voltage, over shoot voltage, under shoot voltage, etc.)

・本資料に記載されております製品は、標準用途; 一般的電子機器 (事務機器, 通信機器, 計測機器, 家電製品など) に使用されていることを意図しております。特別な品質, 信頼性が要求され、その故障や誤動作が直接人命を脅かしたり、人体に危害を及ぼす恐れのある用途; 特定用途 (航空, 宇宙, 交通機器, 燃焼機器, 安全装置など) にご使用をお考えのお客様及び、弊社が意図した標準用途以外でご使用をお考えのお客様は、事前に弊社営業窓口にご相談願います。

・This device is designed for normal uses; General electronic equipment's (Office equipment, Communication equipment, Instrumentation equipment, Home electrification product etc).

If this device is required specific reliability, and is used for specific uses (Flying Space relation, Traffic equipment's, Combustion equipment's, Safety equipment's etc) where fault of device is in danger of human life, user should ask to Matsushita Electronics Corporation.

~~1994.7.28~~    ~~1996.3.26~~    ~~1997.7.24~~    ~~1999.10.5~~

~~2002.8.23~~    **2003.7.22**

製品規格 / PRODUCT SPECIFICATION  
 テーピング仕様 / TAPING SPECIFICATION

品種名 / TYPE NUMBER: CNB10010□L  
 \*1

[1] 適用範囲 / Scope

本規定は、CNB10010□L のテーピング仕様について適用する。

This standard should be applied to the specifications of taping for CNB10010□L.

[2] 構造 / Structure

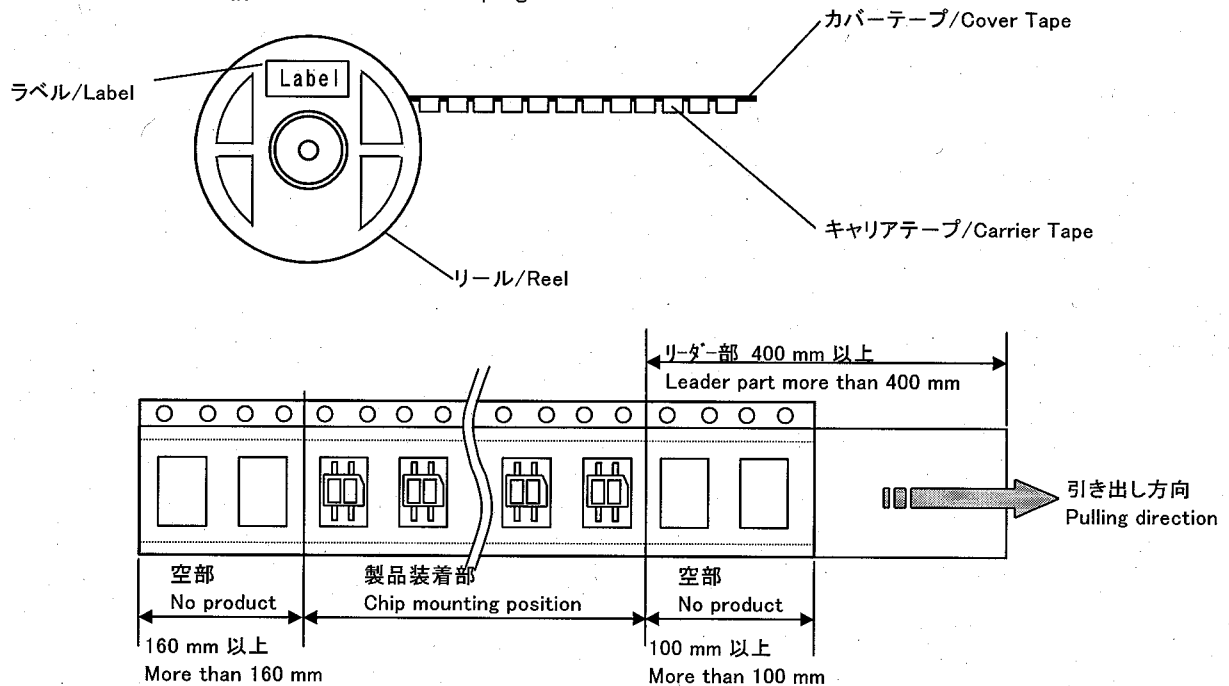
1) 構成及び寸法 / Structure and Dimensions

IEC 60286 の規定を準拠する / As per IEC 60286.

< 構成 / Structure >

- ① キャリアテープ / Carrier tape ..... 寸法は 7 頁参照 / For dimensions, refer to sheet No.7.
- ② カバーテープ / Cover tape ..... 寸法は 7 頁参照 / For dimensions, refer to sheet No.7.
- ③ リール / Reel ..... 寸法は 8 頁参照 / For dimensions, refer to sheet No.8.

2) テーピングの構造 / Structure of taping



(1) 引き出し方向に向かって、送り穴は右側です。

The sprocket holes shall be on the right side against the pull-out direction.

(2) テープの装着前部には、100 mm 以上空部を設けています。

The space of more than 100 mm shall be provided on each front of tape mounting.

(3) テープの装着後部には、160 mm 以上空部を設けています。

The space of more than 160 mm shall be provided on each rear of tape mounting.

(4) 引き出し始め部に、400 mm 以上のリーダ部を設けています。

The leader of more than 400 mm by the cover tape shall be provided at the pull-out start portion.

1994. 7.28	1997. 7.24	1999.10. 5	2002. 8.23
2003. 7. 22			

製品規格／PRODUCT SPECIFICATION  
テーピング仕様／TAPING SPECIFICATION

品種名／TYPE NUMBER: CNB10010□L  
\*1

[3] 数量及び包装表示／Quantity and indication on the package.

1) テーピング数量／Taping quantity

1 000 個／1 巻を標準装着数量とします。

The standard quantity shall be 1 000 pcs/reel.

3 巻を所定のカートンに梱包します。

3 reels shall be packed in the specified carton box.

2) 表示／Indication

リールに品名・ランク・数量・製造番号(略番号)を記載します。

The type, rank, quantity, serial No. shall be shown on one side of the reel.

[4] 機械的特性と仕様／Mechanical characteristics and specifications

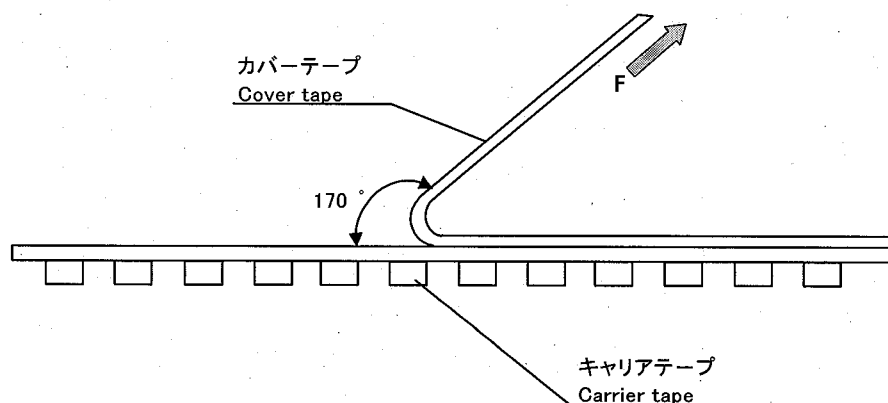
1) カバーテープの剥離強度／Peeling strength of cover tape

$F=0.2\text{ N} \sim 0.7\text{ N}$  とします。(テンションゲージで測定)

$F=0.2\text{ N} \sim 0.7\text{ N}$  (measured by tension gage).

(注) 剥離時にテープが裂けないこと。

(Note) Tape should not be burst by peeling.



2) 仕様／specifications

(1) 装着済みテープを半径 30 mm で曲げても製品の脱落、テープの損傷等なきこととします。

When the tape is bent to radius 30 mm, products do not fall down from the tape and tape doesn't get any damage.

(2) カバーテープの剥離時、製品がカバーテープに付着しないこととします。

During the peeling, products do not fix to cover tape.

(3) テーピングされた製品の反転、逆向き、歯抜けはなきこととします。

As a rule the product taped shall not be turned upside down, reversed or partial absence in product arrangement.

~~1994. 7. 28~~

~~1997. 7. 24~~

~~1999. 10. 5~~

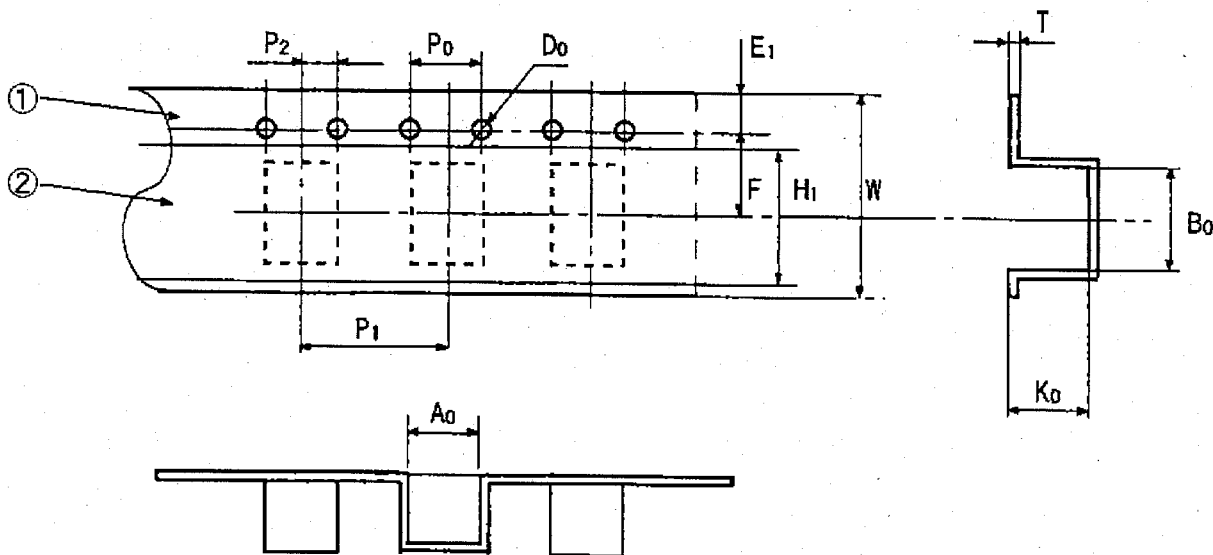
~~2002. 8. 23~~

2003. 7. 22

製品規格 / PRODUCT SPECIFICATION  
 テーピング仕様 / TAPING SPECIFICATION

品種名 / TYPE NUMBER: CNB10010□L  
 \*1

[5] テープ形状及び寸法 / Taping form and Dimensions



- ① キャリアテープ / Carrier tape
- ② カバーテープ / Cover tape

単位 / Unit: mm

項目 Item	照合文字 Symbol	寸法 Dimensions	備考 Remarks	
製品挿入凹み角穴 Dented square hole for product insertion	縦 / Length	A0	4.10 ± 0.1	
	横 / Width	B0	4.80 ± 0.1	
	深さ / Depth	K0	1.95 ± 0.2	
	ピッチ / Pitch	P1	8.0 ± 0.2	累積誤差 ± 0.2 max / 10 ピッチ Accumulated error ± 0.2 max / 10 pitches
送り穴 Sprocket hole	直径 / Diameter	D0	1.55 ± 0.1	
	ピッチ / Pitch	P0	4.0 ± 0.1	累積誤差 ± 0.2 max / 10 ピッチ Accumulated error ± 0.2 max / 10 pitches
	位置 / Position	E1	1.75 ± 0.1	
中心線間距離 Center-to-center distance	縦方向 / Longitudinal	P2	2.0 ± 0.1	
	横方向 / Traverse	F	5.5 ± 0.1	
カバーテープ Cover tape	幅 / Width	H1	9.5 ± 0.1	
	材質 / Material	ポリエステル / Polyester		帯電防止処理有 / Anti-static
キャリアテープ Carrier tape	幅 / Width	W	12.0 ± 0.3	
	厚さ / Thickness	T	0.3 ± 0.1	
	材質 / Material	ポリスチレン / PS		帯電防止処理有 / Anti-static

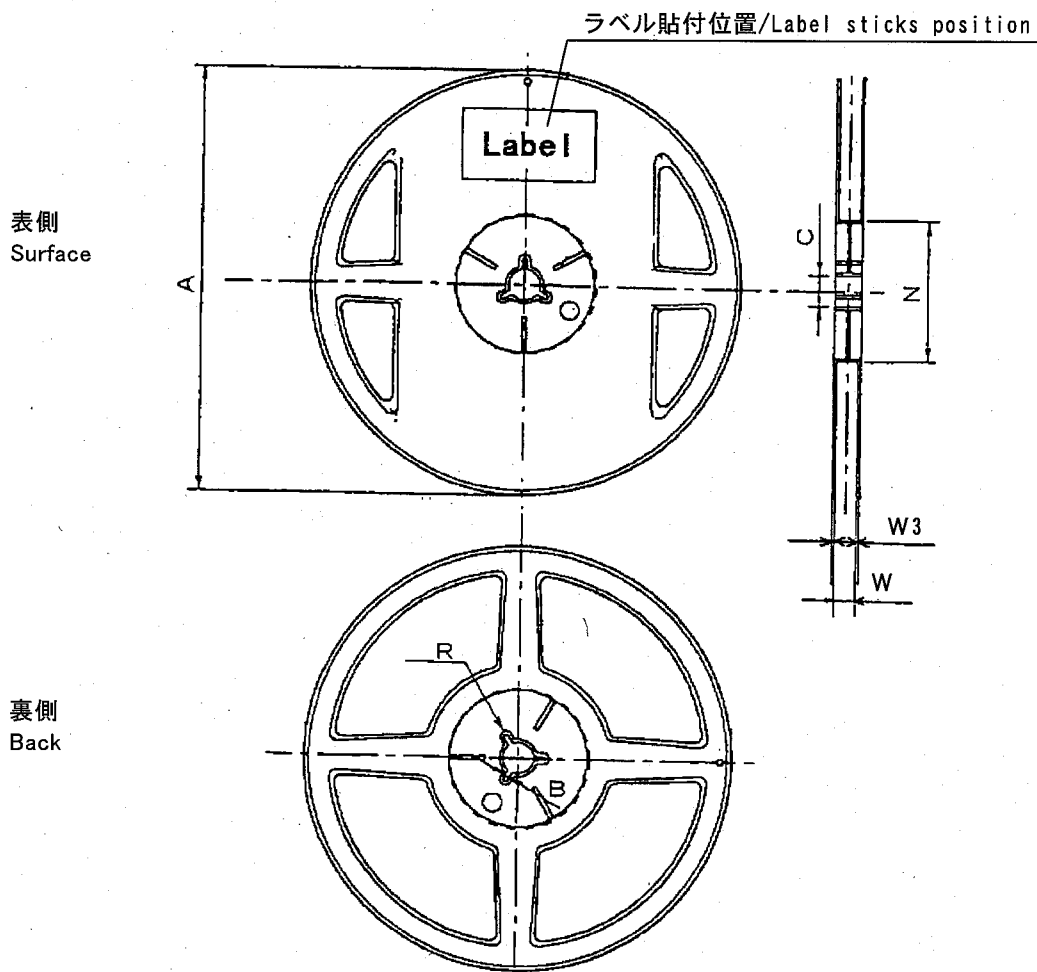
~~1994. 7. 28~~    ~~1996. 3. 26~~    ~~1997. 7. 24~~    ~~1999. 10. 5~~

~~2002. 8. 23~~    2003. 7. 22

製品規格／PRODUCT SPECIFICATION  
 テーピング仕様／TAPING SPECIFICATION

品種名／TYPE NUMBER: CNB10010□L  
 \*1

[6] リール及び寸法 / Reel and Dimensions



単位/Unit:mm

項目 Item		照合 Symbol	寸法 Dimensions	備考 Remarks
フランジ Flange	直径/Diameter	A	180 <sup>+0</sup> <sub>-3.0</sub>	
	厚さ/Thickness	W3	1.2±0.3	
	両フランジの内側間隔 Distance between flanges	W	13.0±0.3	
ハブ Hub	外周直径/Outer diameter	N	60 <sup>+1.0</sup> <sub>-0</sub>	
	スピンドル穴の直径/Spindle hole diameter	C	13.0±0.2	
	キー溝 Keyway	幅/Width	B	2.0±0.5
角丸み/Radius at corner		R	1.0	
材質/Material	ポリスチレン/PS		帯電防止処理有/Anti-static	
品名等の表示 Indication of the name etc.	フランジの片側に表示/To be printed on one side of flange. 品名・数量・製造番号等を記載 Name, Quantity, Serial No. etc. to be shown.			

<del>1994.7.28</del>	<del>1997.7.24</del>	<del>1999.10.5</del>	<del>2002.8.23</del>
<b>2003.7.22</b>			



製品規格 / PRODUCT SPECIFICATION  
 信頼性保証基準 / RELIABILITY GUARANTEE CRITERION  
 故障判定基準 / FAILURE CRITERION  
 品種名 / TYPE NUMBER: CNB10010□L  
 \*1

信頼性保証基準は、(MIL-STD-19500H LTPD:15%)です。  
 Reliability Guarantee Criterion (MIL-STD-19500H LTPD 15%)

項目 / Item	条件 / Test Conditions	結果 / Result
実用動作試験 / Operating Test	Ta=65 °C, I <sub>F</sub> =23 mA, V <sub>CC</sub> =10 V, t=1 000 h	0/15
高温高湿動作試験 / Temperature Humidity Operating Test	Ta=60 °C, RH=90 %, I <sub>F</sub> =26 mA, t=500 h	0/15
高温バイアス(BT)試験 / High Temperature Bias Operating Life Test	Ta=85 °C, V <sub>CC</sub> =28 V, t=1 000 h	0/15
高温高湿バイアス(THB)試験 / Temperature Humidity Bias Operating Life Test	Ta=60 °C, RH=90 %, V <sub>CC</sub> =28 V, t=500 h	0/15
高温高湿保存試験 / High Temperature Humidity Storage Life Test	Ta=60 °C, RH=90 %, t=1 000 h	0/15
高温保存試験 / High Temperature Storage Life Test	Ta=100 °C, t=1 000 h	0/15
低温保存試験 / Low Temperature Storage Life Test	Ta=-40 °C, t=1 000 h	0/15
熱衝撃試験 / Thermal Shock Test	Ta = 100 °C ~ -40 °C , 10 Cycle (5 min) (5 min)	0/15
温度サイクル試験 / Temperature Cycle Test	Ta = 100 °C ~ 25 °C ~ -40 °C , 20 Cycle (30 min) (5 min) (30 min)	0/15
リフローはんだ耐熱試験 / Reflow Soldering Heat Resistance Test	SheetNo.4/12 の条件で1回通し SheetNo.4/12 Less than 1 time.	0/15
はんだ付け性試験 / Solderability Test	前処理: Ta=85 °C, RH=85 %, t=16 h 試験温度: 230 °C, 5 秒, フラックスあり Solder : 230 °C, t=5 s with flux	0/15
落下試験 / Drop Test	高さ 1 m より厚さ 3 cm 以上の楓板上自然落下 3 回 Distance of dropping : 1 m Drop the device on the maple board 3 times	0/15
リード線引張り試験 / Terminal Strength Test	静荷重 5 N, 30 秒間 Weight due to the terminal: 5 N, t=30 s	0/15
リード線折曲げ試験 / Terminal Bend Test	静荷重 2.5 N, 90 度折曲げ, 2 回 Weight due to the terminal: 2.5 N, Bend the terminal at right 90 angle to back, 2 times	0/15

故障判定基準 / Failure Criterion

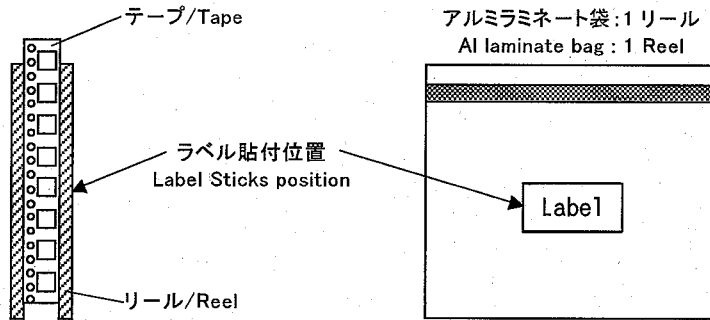
項目 / Item	記号 / Symbol	判定基準(注) / Criterion(Note)		単位 / Unit
		下限 / Lower Limit	上限 / Upper Limit	
電気的特性 / Electrical Characteristic				
コレクタ出力電流変化率 / Collector Current	$\Delta I_C$	50	150	%
暗電流 / Collector to Emitter Dark Current	I <sub>CEO</sub>	—	U × 2.0	nA
順方向電圧 / Forward Voltage	V <sub>F</sub>	—	U × 1.2	V
外観, 他 / Appearance, etc				
外観 / Appearance	外形規格に準ずる / According to visual spec			
錆・変色 / Rusting, Discoloring	錆・変色(リード部)なきこと / No rusting, discoloring (Lead)			
はんだ付け性 / Solderability	浸漬部分に 95% 以上はんだが付く事 The Solder must stick to steeped part more than 95 % of the face area.			

(注)(Note) U: 初期規格上限値 / Upper initial standard

<del>1994.7.28</del>	<del>1997.7.24</del>	<del>1999.10.5</del>	<del>2002.8.23</del>
2003.7.22			

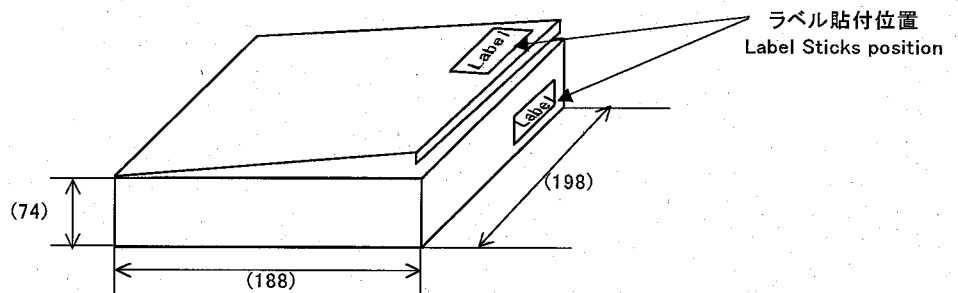
製品規格 / PRODUCT SPECIFICATION  
 包装仕様 / PACKING SPECIFICATION  
 品名 / TYPE NUMBER: CNB10010□L  
 \*1

1. リール / Reel



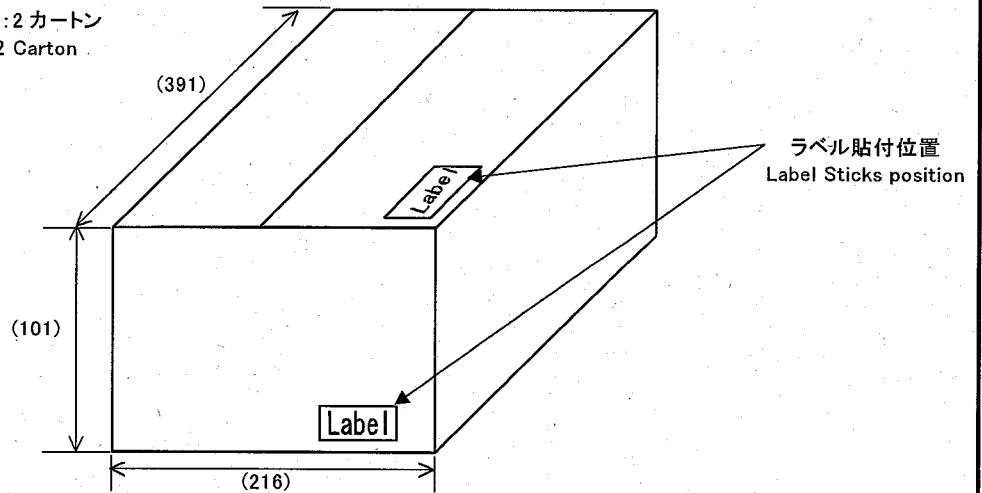
2. カートン / Carton

カートン : 3 リール  
 Carton : 3 Reel



3. パッキングケース / Packing Case

パッキングケース : 2 カートン  
 Packing case : 2 Carton



4. 数量・内容 / Quantity & Contents

形態 / Form	数量 / Quantity	内容 / Contents	材質 / Material
リール / Reel	1 000 pcs		PS
カートンケース / Carton Case	3 000 pcs	3 リール / 3 Reel	段ボール / Corrugated pap
パッキングケース / Packing case	6 000 pcs	2 カートン / 2 Carton case	段ボール / Corrugated paper

(注) 品番、数量、生産年月(密番)はラベルに記載

(Note) Type No., the quantity, production times (Date code) be entry to the label.

1	原則として右記に対応した品名を捺印する Sealed a product name all in principle.	Q ランク / Q Rank → CNB10010QL R ランク / R Rank → CNB10010RL S ランク / S Rank → CNB10010SL	L ランク / L Rank → CNB10010LL H ランク / H Rank → CNB10010HL W ランク / W Rank → CNB10010WL
2	密番は右の意味を持つ / Number means the following : 35 (2003年 5月 / May)		

<del>1994.7.28</del>	<del>1997.7.24</del>	<del>1999.10.5</del>	<del>2002.8.23</del>
2003.7.22			

## 製品規格 / PRODUCT SPECIFICATION

品種名 / TYPE NUMBER: CNB10010□L  
\*1

## [製品保管 / Storage]

- ・製品の搬送中及び保管中の吸湿を避けるため、シリカゲル入りのアルミラミネート袋による防湿包装を行っております。  
吸湿が進行するとシリカゲル内のインジケータが変色(青色からピンク色に)しますので注意してください。  
アルミラミネート袋開封後は製品の吸湿が急速に進行し、最悪の場合リフロー時の熱ストレスで特性不良が発生しますので、一袋毎に開封し速やかにリフローを完了するよう徹底してください。
- ・To prevent humid absorption while transporting or storing the product, humidity proof packing is made using a Al laminate bag(with a silica gel).  
Pay attention because indicator inside a silica gel change color from blue to pink.  
Be complete to unseal every 1 bag and carry out reflow soldering promptly, because moisture absorption of a product advances rapidly and characteristic defectiveness occurs by a heat stress of reflow soldering in the case that it is worst.
- ・一旦開封した製品を再度包装し使用することは避けて下さい。  
・Avoid to pack and use the product that unsealed at first once again.
- ・万一、アルミラミネート袋開封後から下記保管条件で72時間経過した製品は使用しないで下さい。  
・Do not use the product that passed for 72 hours after under the following condition a rare possibility, aluminum laminate bag unsealing.

## ※保管条件 / Storage condition

温度: 5 °C ~ 35 °C、湿度: 45 % ~ 75 % 以下

5 °C ~ 35 °C of temperature and under 45 % ~ 75 % of humidity

## [製品の保管期間 / Storage limit of product]

- ・製品の保管期間につきましては、テーピング寿命も考慮し1年以内に使用されることを推奨致します。
- ・It is recommended the product be used within a year.

## ※保管条件 / Storage condition

温度: 5 °C ~ 35 °C、湿度: 45 % ~ 75 % 以下

5 °C ~ 35 °C of temperature and under 45 % ~ 75 % of humidity

1994. 7. 28

1997. 7. 24

1999. 10. 5

2002. 8. 23

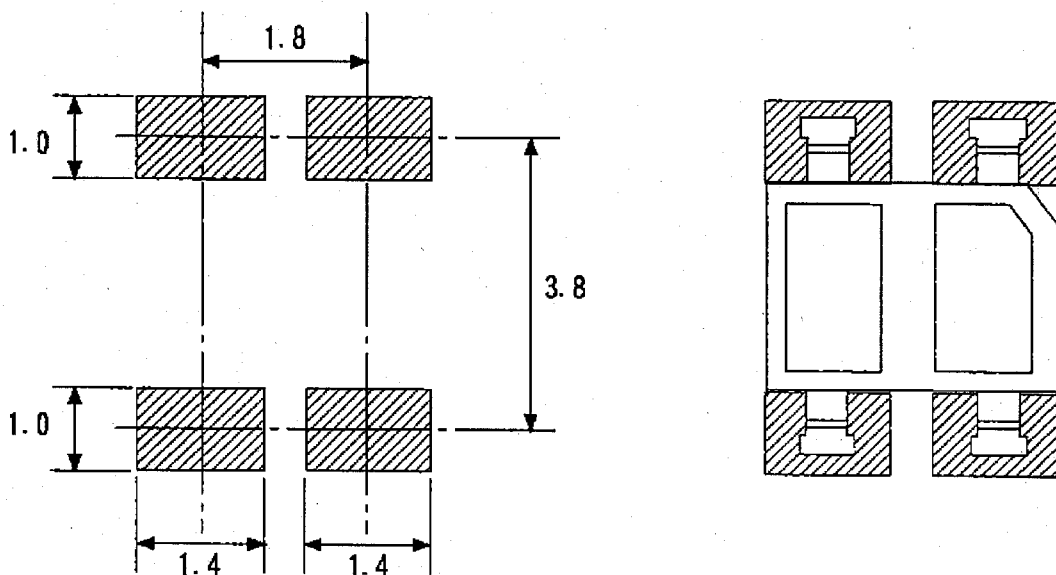
2003. 7. 22

製品規格 / PRODUCT SPECIFICATION

品種名 / TYPE NUMBER: CNB10010□L  
\*1

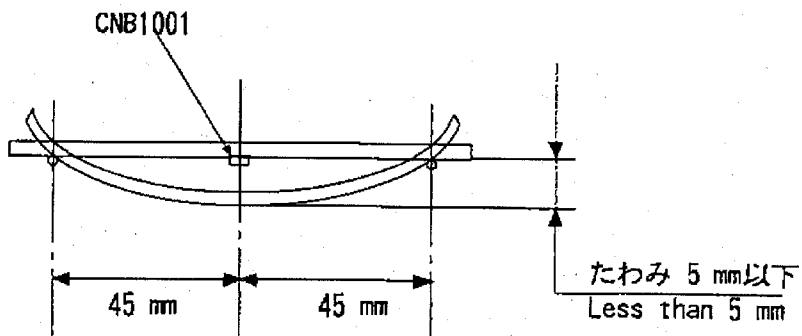
《推奨パターン寸法 / Recommendable pattern dimension on reflow soldering》

単位 / Unit: mm



(注 / Note)

1. フロー方式での使用は避け下さい。  
It is generally impossible to use by flow.
2. 基板のたわみ  
It bends of board.



1994. 7. 28

1997. 7. 24

1999. 10. 5

2002. 8. 23

2003. 7. 22