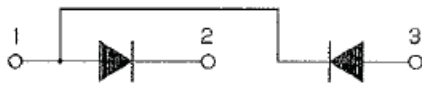
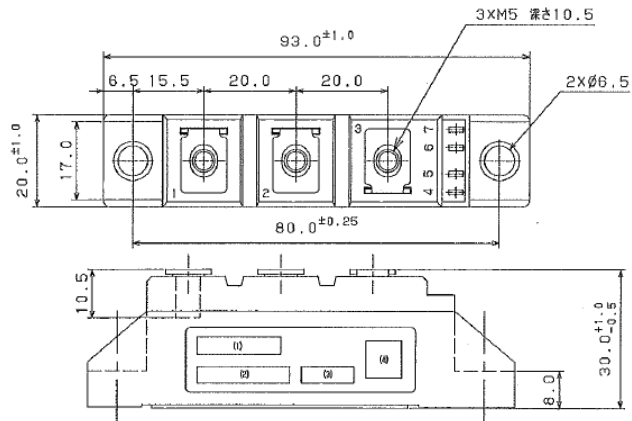


■回路図 CIRCUIT



■外形寸法図 OUTLINE DRAWING

Dimension: [mm]



■最大定格 Maximum Ratings

項目 Parameter	記号 Symbol	耐圧クラス Grade		単位 Unit
		PD100MYN16	PD100MYN18	
くり返しピーク逆電圧 Repetitive Peak Reverse Voltage	*1 V _{RRM}	1600	1800	V
非くり返しピーク逆電圧 Non Repetitive Peak Reverse Voltage	*1 V _{RSM}	1700	1900	V

項目 Parameter	記号 Symbol	条件 Conditions	定格値 Max.Rated Value	単位 Unit		
平均整流電流 Average Rectified Output Current	*1 I _{O(AV)}	商用周波数 180° 通電 Half Sine Wave T _c =116°C	100	A		
実効値電流 RMS Forward Current	*1 I _{F(RMS)}		156	A		
サージ順電流 Surge Forward Current	*1 I _{FSM}	50Hz 正弦半波, 1サージ, 非くり返し Half Sine Wave, 1Pulse, Non-Repetitive	2000	A		
電流二乗時間積 I Squared t	*1 I ² t	2~10ms	20000	A ² s		
動作接合温度範囲 Operating Junction Temperature Range	T _{jw}		-40 ~ +150	°C		
保存温度範囲 Storage Temperature Range	T _{stg}		-40 ~ +125	°C		
絶縁耐圧 Isolation Voltage	V _{iso}	端子-ベース間, AC 1分間/1秒間 Terminal to Base, AC 1min./1sec.	3000/3600	V		
締付トルク Mounting Torque	ベース部 Mounting	F	サマルコパウド 塗布 Greased	M6	2.5 ~ 3.5	N・m
	主端子部 Terminal			M6	2.4 ~ 2.8	N・m

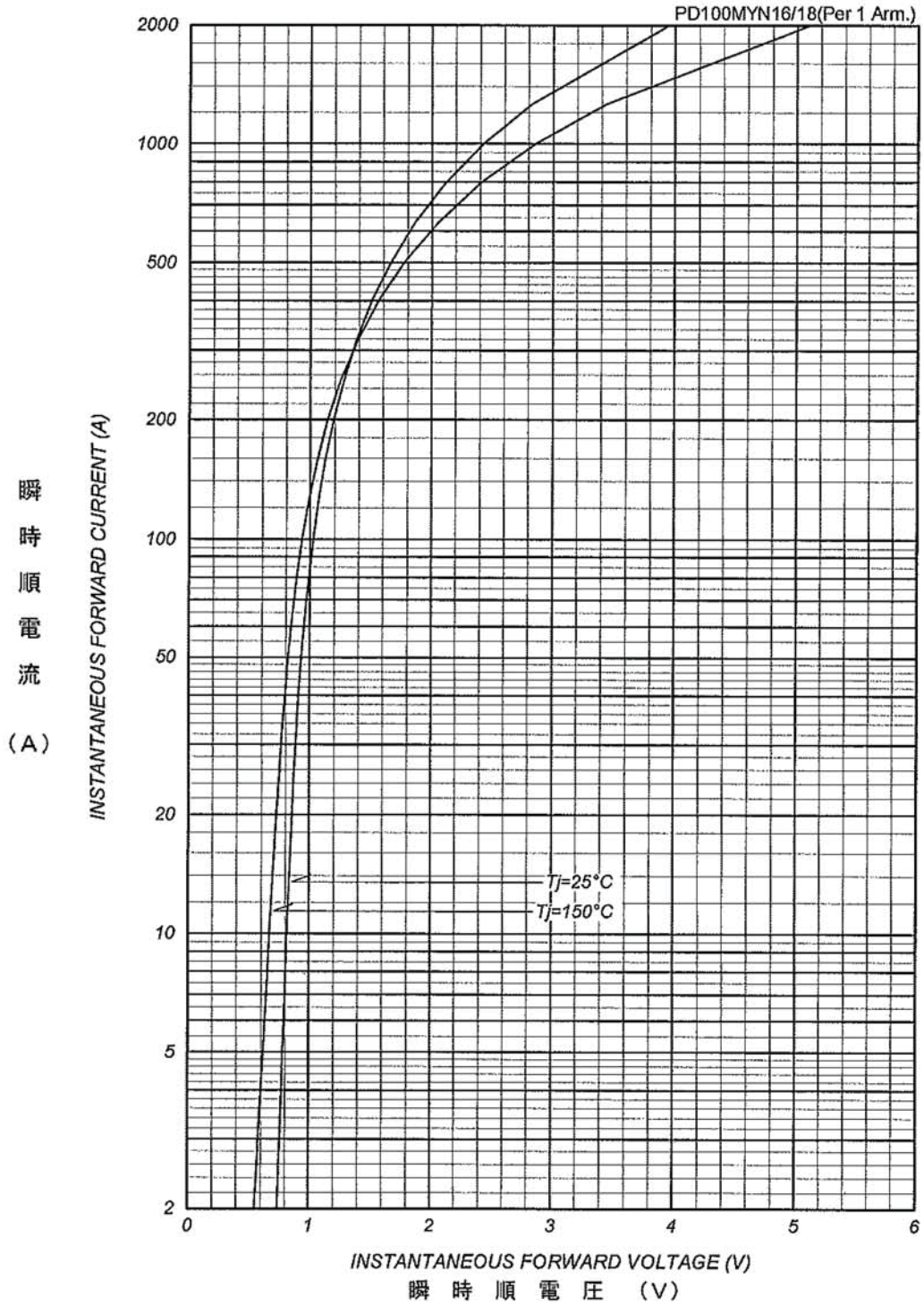
■電気的特性 Electrical Characteristics

項目 Parameter	記号 Symbol	条件 Conditions	特性値 (最大) Maximum Value	単位 Unit
ピーク逆電流 Peak Reverse Current	*1 I _{RM}	T _j =150°C, V _{RM} =V _{RRM}	5	mA
ピーク順電圧 Peak Forward Voltage	*1 V _{FM}	T _j = 25°C, I _{FM} =300A	1.35	V
熱抵抗 Thermal Resistance	*1 R _{th(j-c)}	接合部-ケース間 (T _c 測定点: チップ直下) Junction to Case	0.21	°CW
接触熱抵抗 Thermal Resistance	*1 R _{th(c-f)}	ケースフィン間, サマルコパウド 塗布 Case to Fin, Greased	0.20	°CW

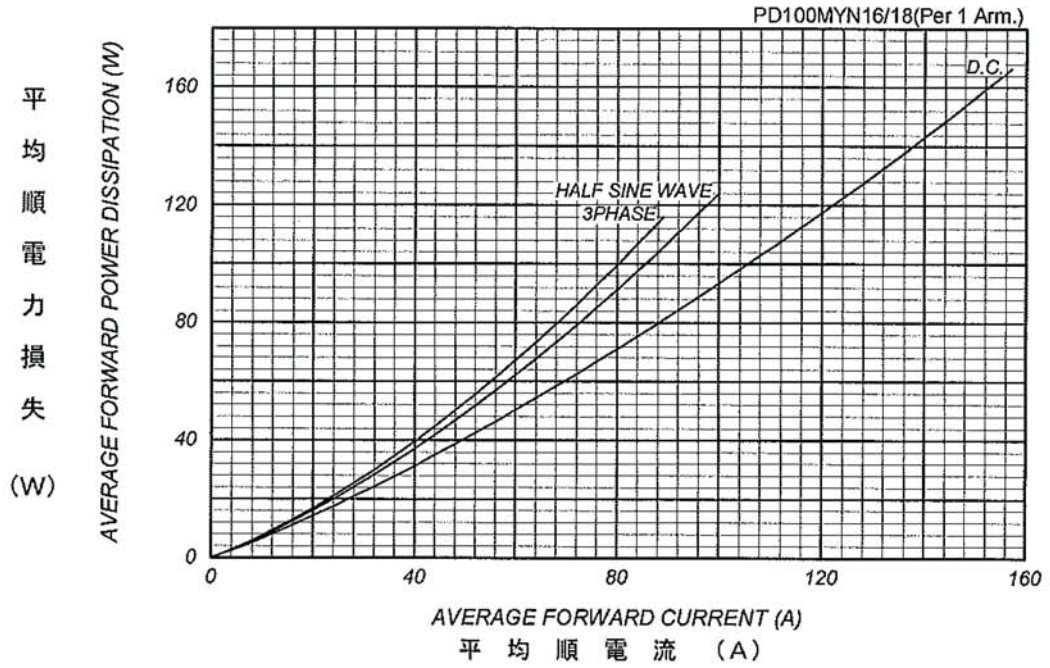
質量 --- 約 80g
Approximate Weight

*1: 1アーム当りの値 Value Per 1 Arm.

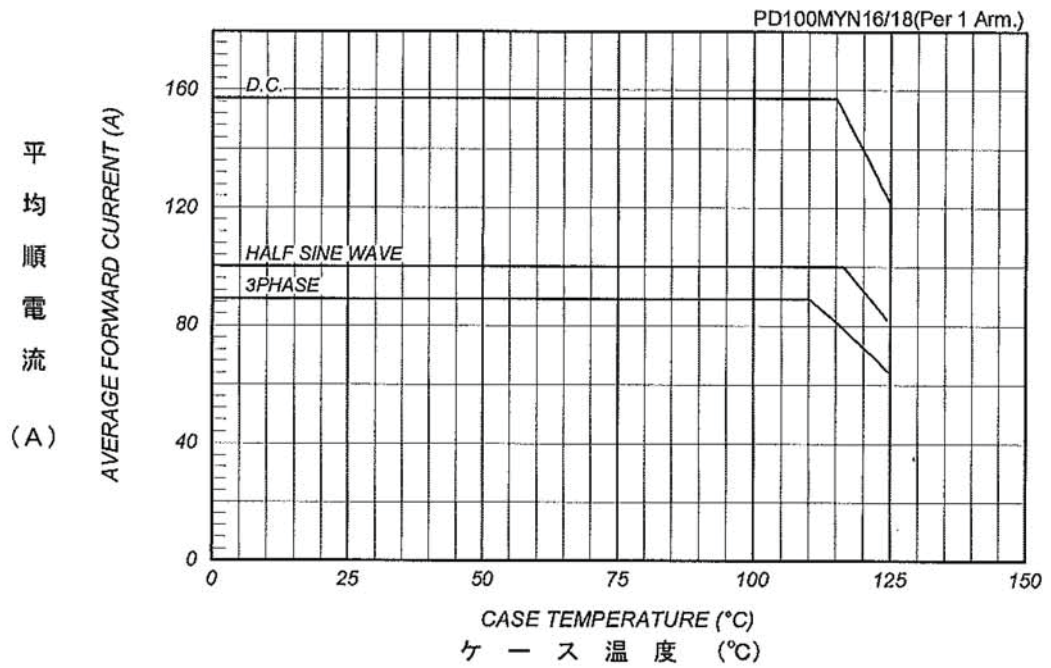
順電圧特性
FORWARD CURRENT VS. VOLTAGE



平均順電力損失特性
AVERAGE FORWARD POWER DISSIPATION



平均順電流 - ケース温度定格
AVERAGE FORWARD CURRENT VS. CASE TEMPERATURE



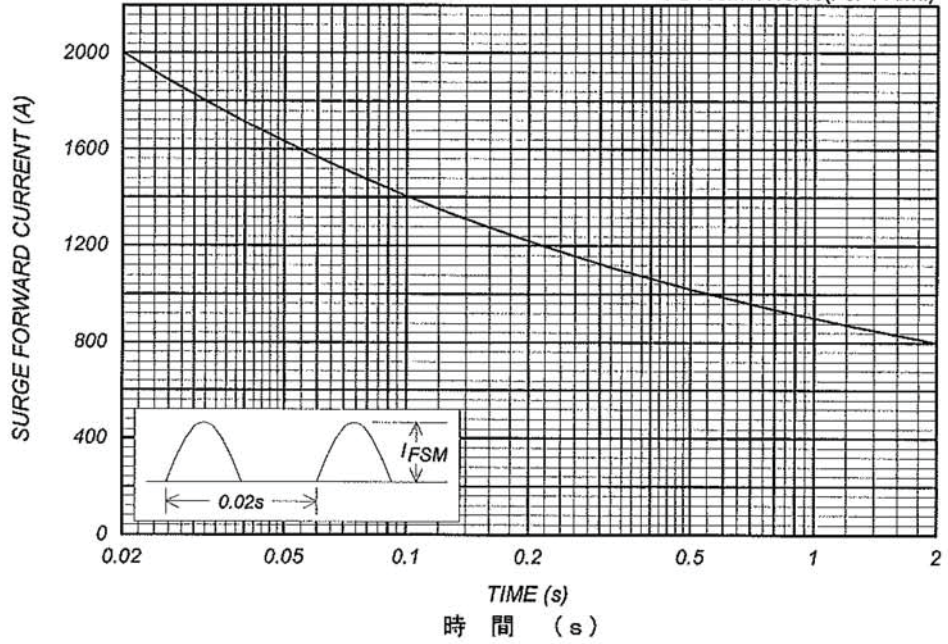
サージ順電流定格
SURGE CURRENT RATINGS

f=50Hz, Half Sine Wave, Non-Repetitive, Tj=150°C

PD100MYN16/18(Per 1 Arm.)

サ
ー
ジ
順
電
流

(A)



過渡熱抵抗特性
Transient Thermal Impedance

PD100MYN16/18(Per 1 Arm.)

過
渡
熱
抵
抗

(°C/W)

