

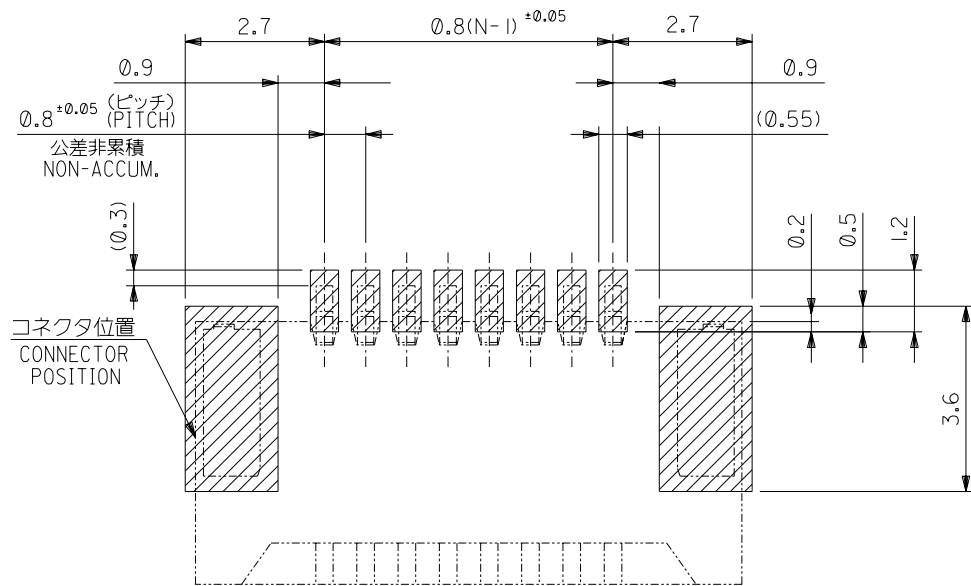
注記 NOTES

- 使用材料 MATERIAL
 - ハウジング: PPS, UL94V-0 HOUSING: PPS, UL94V-0
 - ターミナル: リン青銅 (t=0.32) TERMINAL: PHOSPHOR BRONZE
 - メッキ: 錫ビスマスメッキ PLATING: TIN-BISMUTH PLATED
 - 金具: リン青銅 (t=0.2) FITTING NAIL: PHOSPHOR BRONZE
 - メッキ: 錫メッキ PLATING: TIN PLATED
- △ ソルダテール半田付け面のズレ量及び、金具半田付け面のズレ量は、基準面 G に対し上方向に 0.05MAX、下方向に 0.15MAX とする。 MISALIGNMENT OF SOLDER TAILS AND FITTING NAILS FROM G UPPER DIRECTION: 0.05MAX. LOWER DIRECTION: 0.15MAX.
- △ ハウジングの C から隣接するターミナルの C 迄の位置を示す。 SHOW POSITION FROM C OF HOUSING TO C OF ADJACENT TERMINALS.
- △ 4~10 極に適用。 APPLICABLE TO 4-10 CIRCUIT.

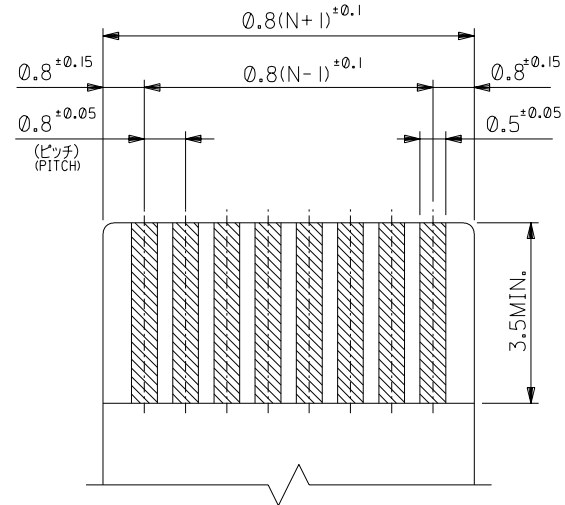
5. 本製品は 52557-**-10 の鉛フリー品である。
THIS PRODUCT IS LEAD FREE OF 52557-**10.

0.4	20.2	16.82	15.2	52557-2019	20	
0.4	18.6	15.22	13.6	-1819	18	
0.4	17.0	13.62	12.0	-1619	16	
0.8	16.2	12.82	11.2	-1519	15	
0.4	15.4	12.02	10.4	-1419	14	
0.8	14.6	11.22	9.6	-1319	13	
0.4	13.8	10.42	8.8	-1219	12	
0.8	13.0	9.62	8.0	-1119	11	
0.4	12.2	8.82	7.2	-1019	10	
0.8	11.4	8.02	6.4	-0919	9	
0.4	10.6	7.22	5.6	-0819	8	
0.8	9.8	6.42	4.8	-0719	7	
0.4	9.0	5.62	4.0	-0619	6	
0.8	8.2	4.82	3.2	-0519	5	
52557-**-19	0.4	7.4	4.02	2.4	52557-0419	4
MODEL NO.	D	C	B	A	MATERIAL NO.	極数 CKT.

角度 ANGLE	±3°	材料 MATERIAL	注記参照 SEE NOTES	MATERIAL NO. 極数 CKT.
30 以上 OVER	+0.3	仕上げ FINISH	—	
10 以上 OVER 30 未満 UNDER	+0.25	適用電線範囲 WIRE RANGE	—	REVISE ONLY ON CAD SYSTEM
10 未満 UNDER	+0.2	被覆外径 INS. RANGE	—	TITLE 名称
一般公差 GENERAL TOLERANCES	記号 LTR	新規作成 (J2004-3096) RELEASED	04/03/15	0.8 FFC CONN. NON ZIF SMT
	変更内容 REVISION RECORD	DR. M.SASAO	日付 DATE	-LEAD FREE-
		DR. K.KAWABATA	04/03/15	DWG. NO. (SHEET 1 OF 2) REV
		CHK'D BY K.TOJO	尺度 SCALE	SD-52557-009 0



参考基板レイアウト (マウント面)
P.C.B. PATTERN LAYOUT (REF.) (MOUNT AREA)



適合FFC/FPC推奨寸法
RECOMMENDED APPLICABLE
FFC/FPC LAYOUT
(仕上がり厚さ: 0.3 ± 0.05)
(THICKNESS: 0.3 ± 0.05)

DIMENSIONS IN METRIC DO NOT SCALE DRAWING

MODEL NO. 52557-**19

材料 MATERIAL		注記参照 SEE NOTES		molex MOLEX-JAPAN CO.,LTD. 日本モレックス株式会社	
仕上げ FINISH		---		REVISE ONLY ON CAD SYSTEM	
適用電線範囲 WIRE RANGE		---		TITLE 名称	
被覆外径 INS. RANGE		---		0.8 FFC CONN. NON ZIF SMT -LEAD FREE-	
DRAWN BY '04/03/15 H.KAWABATA		CHK'D BY '04/03/15 K.TOJO		DWG. NO. (SHEET 2 OF 2) REV	
APP'D BY '04/03/15 M.SASAO		尺 度 SCALE		SD-52557-009 0	
角度 ANGLE	±3°	記号 LTR	変更内容 REVISION RECORD	DR. CHK.	日付 DATE
30以上 OVER	+0.3	0	新規作成 (J2004-3096) RELEASED	日付	'04/03/15
10以上 OVER 30未滿 UNDER	+0.25				
未滿 UNDER	+0.2				
一般公差 GENERAL TOLERANCES					

:MM DIMENSIONS IN METRIC DO NOT SCALE DRAWING

ENG. NO. SD-52557-010

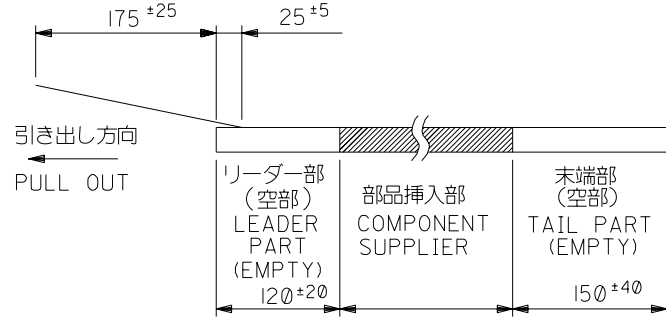
EDP NO.

注記 NOTES

1. 梱包数量：1000個/リール NUMBER OF CONNECTORS:1000PCS/REEL

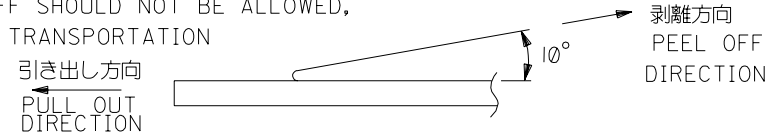
2. リードテープ長さ LEAD TAPE LENGTH

トップテープ TOP TAPE トップテープ TOP TAPE
 リーダー部 LEADER PART 未接着部 NON-BONDED PART



3. トップテープの剥離強度：(剥離方向は下図参照)
 0.1~1.3N {10~130gf} 尚、本規格値は、出荷時に適用。
 (但し、輸送時に剥離が発生しない事。)

PEELING OFF FORCE OF TOP TAPE
 0.1~1.3N {10~130gf} (PEELING DIRECTION AS SHOWN IN FOLLOWING FIG.)
 THIS REQUIREMENT SHOULD BE APPLIED AT SHIPMENT
 PEEL OFF SHOULD NOT BE ALLOWED,
 DURING TRANSPORTATION



4. 材料 キャリアテープ：ポリプロピレン (PP)
 トップテープ：PET, PE, PEF
 リール：ポリスチレン (PS) <リサイクル材を含む>
 MATERIAL CARRIER TAPE:POLYPROPYLENE
 TOP TAPE:PET,PE,PEF
 REEL:POLYSTYREN(PS)
 <RECYCLE MATERIAL CONTAINED>

5. 本製品は52557-**-90の鉛フリー品である。
 THIS PRODUCT IS LEAD FREE OF 52557-**-90.

52557-**-70
 MODEL NO.

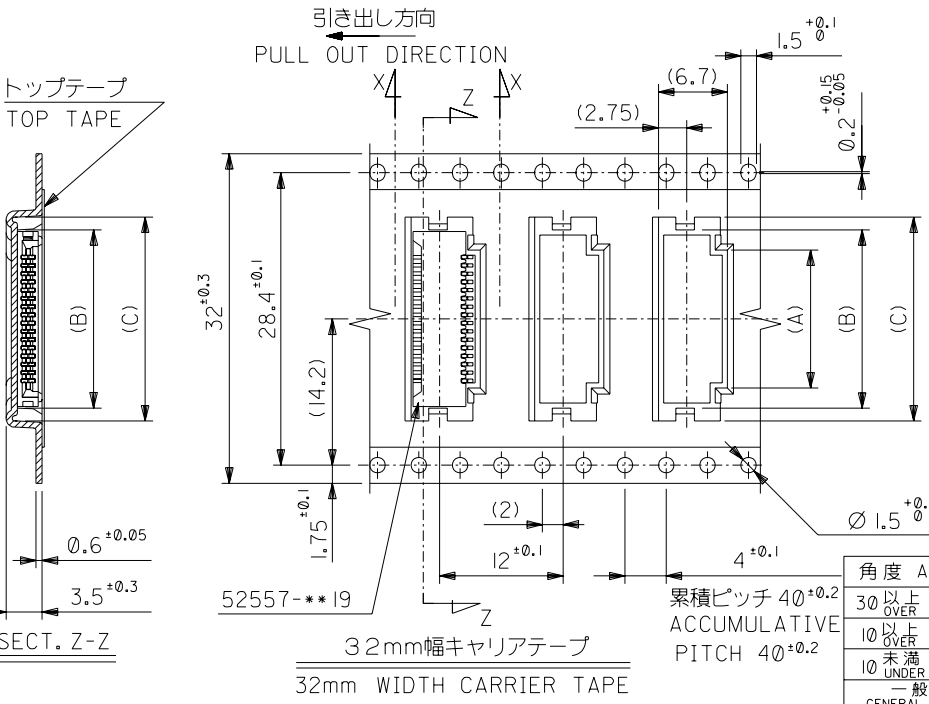
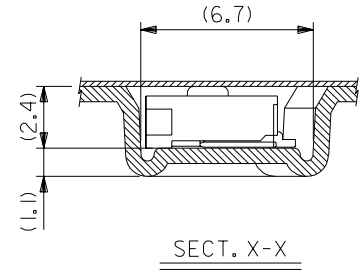
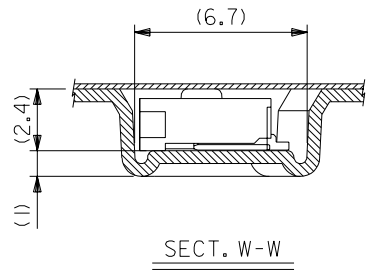
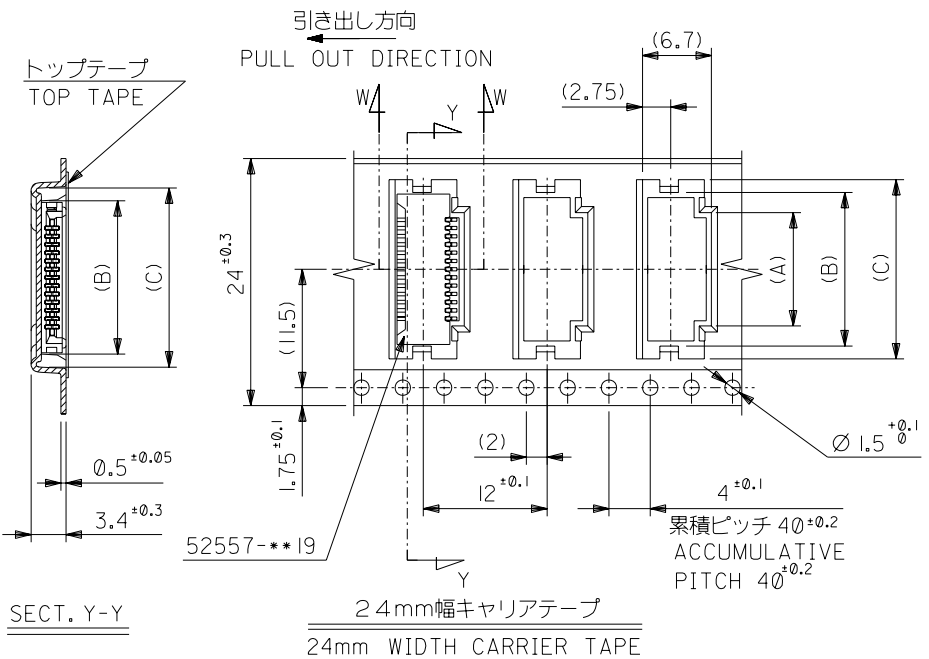
		材料 MATERIAL		注記参照 SEE NOTES		molex MOLEX-JAPAN CO.,LTD. 日本モレックス株式会社	
		仕上げ FINISH		—		EDP. NO. —	
		適用電線範囲 WIRE RANGE		—		ENG. NO. (SHEET 1 OF 3) REV	
		被覆外径 INS. RANGE		—		SD-52557-010 0	
角度 ANGLE	±3°	新規作成 RELEASED (J2004-3096)	DR. 日付 DATE	CHK'D BY 04/03/15	TITLE 名称		
30 以上 OVER	+0.5	記号 TR	DR. 日付 DATE	H.KAWABATA K.TOJO	0.8 FFC Conn NON ZIF		
10 以上 OVER 30 未満 UNDER	+0.25	変更内容 REVISION RECORD	DR. 日付 DATE	APP'D BY 04/03/15	SMT Embstp pkg		
10 未満 UNDER	+0.2			M.SASAO	-LEAD FREE-		
一般公差 GENERAL TOLERANCES		REVISE ONLY ON CAD SYSTEM				尺度 SCALE —	

THIS DRAWING CONTAINS INFORMATION THAT IS PROPRIETARY TO MOLEX(JAPAN) AND SHOULD NOT BE USED WITHOUT WRITTEN PERMISSION
 本図面は日本モレックス(株)の所有する情報を含むもので 当社の許可なく複製を禁止する。

ENC. NO.
SD-52557-010

EDP NO.

ALL DIMENSIONS IN METRIC DO NOT SCALE DRAWING



32	37.4	33.4	21.4	18.9	15.0	52557-1870	18
			19.8	17.3	13.4	-1670	16
24	29.4	25.4	19.0	16.5	12.6	-1570	15
			18.2	15.7	11.8	-1470	14
			17.4	14.9	11.0	-1370	13
			16.6	14.1	10.2	-1270	12
			15.8	13.3	9.4	-1170	11
			15.0	12.5	8.6	-1070	10
			14.2	11.7	7.8	-0970	9
			13.4	10.9	7.0	-0870	8
			12.6	10.1	6.2	-0770	7
			11.8	9.3	5.4	-0670	6
11.0	8.5	4.6	-0570	5			
			10.2	7.7	3.8	52557-0470	4

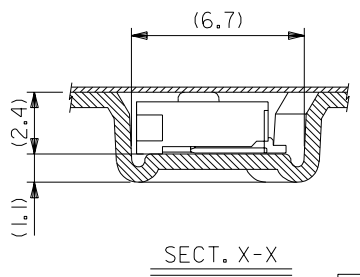
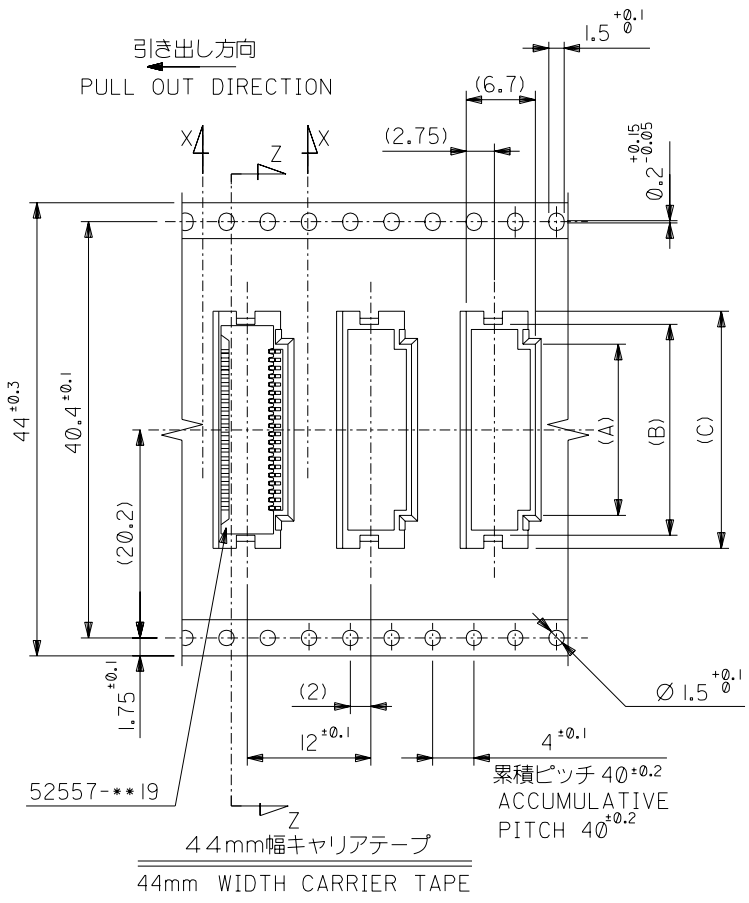
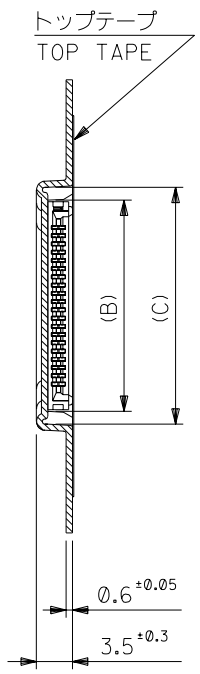
52557-**-70	キャリアテープ幅 CARRIER TAPE WIDTH	E	D	(C)	(B)	(A)	MATERIAL NO.	極数 CIRCUIT	
MODEL NO.									
材料 MATERIAL		SHEET 1 OF 3 参照 REFER TO SHEET 1 OF 3						molex MOLEX-JAPAN CO.,LTD. 日本モレックス株式会社	
仕上げ FINISH		—						EDP. NO. —	
適用電線範囲 WIRE RANGE		—						ENG. NO. (SHEET 2 OF 3) REV SD-52557-010 0	
被覆外径 INS. RANGE		—						TITLE 名称 0.8 FFC Conn NON ZIF SMT Embstp pkg -LEAD FREE-	
DRAWN BY '04/03/15 H.KAWABATA		CHK'D BY '04/03/15 K.TOJO		DATE '04/03/15					
REVISION RECORD		DR. CHK.		DATE					
角 度 ANGLE ±3°		30°以上 OVER ±0.5		10°以上 OVER 30°未滿 UNDER ±0.25		10°未滿 UNDER ±0.2		一般公差 GENERAL TOLERANCES	
記号 LTR		新規作成 (J2004-3096) RELEASED		DR. CHK.		DATE		REVISE ONLY ON CAD SYSTEM	
APP'D BY '04/03/15 M.SASAO		SCALE		—					

DIMENSIONS IN METRIC DO NOT SCALE DRAWING

ENG. NO.
SD-52557-010

EDP NO.

8 7 6 5 4 3 2 1



			44	49.4	45.4	23.0	20.5	16.6	52557-2070	20
52557-**70	キャリアテープ幅	E	D	(C)	(B)	(A)	MATERIAL NO.	極数		CIRCUIT
MODEL NO.	CARRIER TAPE WIDTH									
							材料 MATERIAL		MOLEX-JAPAN CO.,LTD. 日本モレックス株式会社	
							SHEET 1 OF 3 参照 REFER TO SHEET 1 OF 3		EDP. NO. —	
							仕上げ FINISH		ENG. NO. (SHEET 3 OF 3) REV	
							適用電線範囲 WIRE RANGE		SD-52557-010 0	
							被覆外径 INS. RANGE		TITLE 名称	
角度 ANGLE	±3°						DRAWN BY '04/03/15 H.KAWABATA	CHK'D BY '04/03/15 K.TOJO	0.8 FFC Conn NON ZIF	
30 以上 OVER	±0.5						APP'D BY '04/03/15 M.SASAO	尺度 SCALE	SMT Embstp pkg	
10 以上 OVER	±0.25	0	新規作成 RELEASED (J2004-3096)	04/03/15					-LEAD FREE-	
30 未満 UNDER	±0.2	0	記号 LTR	変更内容 REVISION RECORD	DR. CHK.	日付 DATE				
10 未満 UNDER	±0.2									
一般公差 GENERAL TOLERANCES		REVISE ONLY ON CAD SYSTEM								

THIS DRAWING CONTAINS INFORMATION THAT IS PROPRIETARY TO MOLEX(JAPAN) AND SHOULD NOT BE USED WITHOUT WRITTEN PERMISSION
本図面は日本モレックス(株)の所有する情報を含むもので 当社の許可なく複製を禁止する。