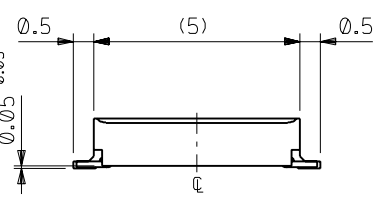
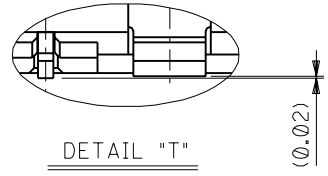
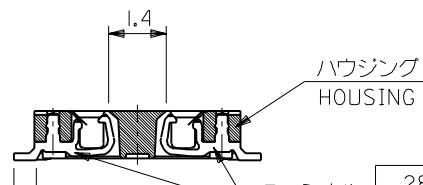


参考基板レイアウト (マウント面)  
P.C.BOARD PATTERN DIMENSION.(REFERENCE)  
(MOUNTING AREA)



SECT. Z-Z



DETAIL "T"

28.9	25.5	24.5	54137-1001	100
26.4	23	22	54137-0901	90
23.9	20.5	19.5	54137-0801	80
21.4	18	17	54137-0701	70
C	B	A	ENG. NO	極数 CIRCUIT

注記 NOTES:

1. 使用材料 MATERIAL  
 ハウジング: ポリフェニレンサルファイド ガラス充填 UL94V-0 (黒)  
 HOUSING: POLYPHENYLENE SULFIDE (GLASS FILLED) UL94V-0 (COLOR: BLACK)  
 ターミナル: リン青銅 (t=0.15)  
 TERMINAL: PHOSPHOR BRONZE (t=0.15)  
 金具: リン青銅 (t=0.2)  
 FITTING NAIL: PHOSPHOR BRONZE (t=0.2)
2. メッキ仕様 PLATING  
 ターミナル TERMINAL  
 金メッキ 0.25 マイクロメートル以上 (コンタクト部)  
 GOLD 0.25MICROMETER MINIMUM (CONTACT AREA)  
 金メッキ 0.4 マイクロメートル以下 (テール部)  
 GOLD 0.4MICROMETER MAXIMUM (TAIL AREA)  
 下地メッキ: ニッケルメッキ 1.5 マイクロメートル以上  
 UNDER PLATING: NICKEL 1.5MICROMETER MINIMUM  
 金具 FITTING NAIL  
 半田メッキ 3.0 マイクロメートル以上 TIN-LEAD 3.0MICROMETER MINIMUM  
 下地メッキ: 銅メッキ 1.0 マイクロメートル以上 COPPER 1.0MICROMETER MINIMUM
3. (全極数/2) = 偶数の場合に適用。  
 APPLY FOR (CIRCUIT/2) = EVEN.
4. 嵌合相手: 53929 シリーズ  
 MATE WITH: 53929 SERIES.
5. テール平坦度は、0.08MAX.  
 テール及び金具の平坦度は、0.1MAX.  
 TAIL COPLANARITY TO BE 0.08MAX.  
 TAIL AND FITTING NAIL COPLANARITY TO BE 0.1MAX.

角度 ANGLE	±3°				
30°以上 OVER	±0.3				
10°以上 OVER 30°未滿 UNDER	±0.25	A	変更 REVISION (JC2000-0869)	S.M.F.	08/06/22
未滿 UNDER	±0.2	0	新規作成 RELEASED (JD80555)	S.M.S.	07/10/08
一般公差 GENERAL TOLERANCES	LTR	0	変更内容 REVISION RECORD	DR. CHK.	日付 DATE

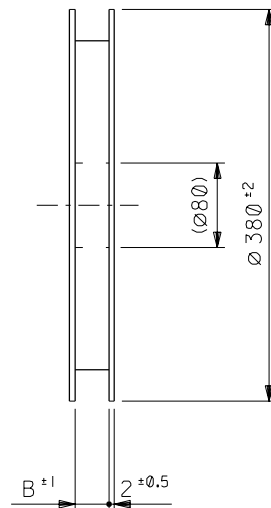
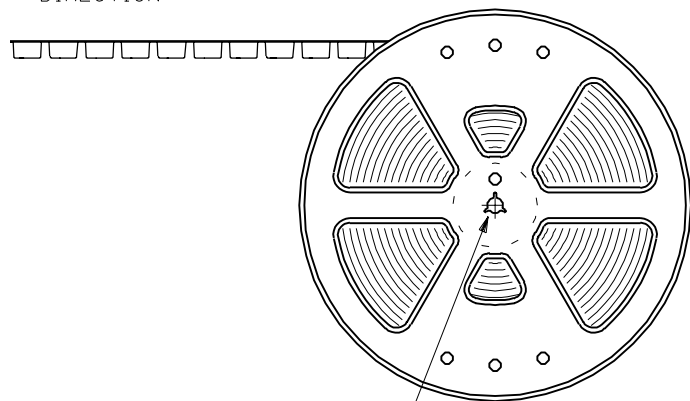
材料 MATERIAL	注記参照 SEE NOTES
仕上げ FINISH	—
適用電線範囲 WIRE RANGE	—
被覆外径 INS. RANGE	—
DRAWN BY: 97/10/08 M.FUKUSHIMA	CHK'D BY: 00/06/22 M.FUKUSHIMA
APP'D BY: 00/06/22 M.FUKUSHIMA	尺度 SCALE: —

MOLEX-JAPAN CO.,LTD. 日本モレックス株式会社	
REVISE ONLY ON CAD SYSTEM TITLE 名称 0.5 B-To-B Conn Rec Assy (Hgt=1.5mm) WITH NAIL	
DWG. NO.	REV
SD-54137-*** I	A

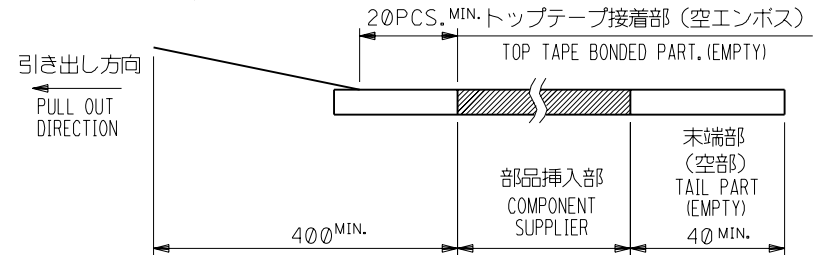
注記 NOTES.

- 製品詳細寸法については図面 SD-54137-\*\*\*1 を参照下さい。  
RE DETAILED DIMENSION, SEE SD-54137-\*\*\*1
- 梱包数量：3000個/リール  
NUMBER OF CONNECTORS : 3000PCS/REEL
- リードテープ長さ LEAD TAPE LENGTH  
20PCS. MIN. トップテープ接着部 (空エンボス)  
TOP TAPE BONDED PART. (EMPTY)

引き出し方向  
PULL OUT  
DIRECTION

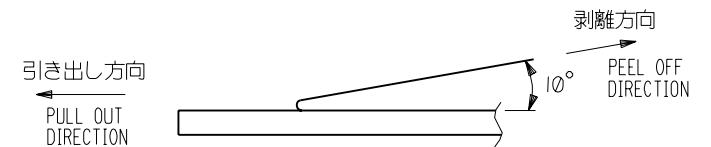


引き出し方向  
PULL OUT  
DIRECTION

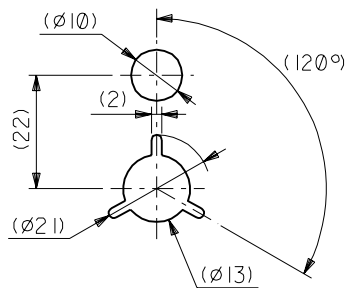


- トップテープの剥離強度： $0.1N \sim 0.7N(10.2gf \sim 71.4gf)$   
(剥離方向は下図参照)

尚、本規格値は出荷時に適用。(但し、輸送時に剥離が発生しないこと。)  
PEELING OFF FORCE OF TOP TAPE :  $0.1N \sim 0.7N(10.2gf \sim 71.4gf)$   
(PEELING DIRECTION AS SHOWN IN FOLLOWING FIG.)  
THIS REQUIREMENT SHOULD BE APPLIED AT SHIPMENT.  
PEEL OFF SHOULD NOT BE ALLOWED , DURING TRANSPORTATION.



- 材料 (MATERIAL)  
キャリアテープ (CARRIER TAPE) : ポリプロピレン (POLYPROPYLENE)  
トップテープ (TOP TAPE) : PET, PE, PEF  
リール (REEL) : ポリスチレン (PS) <リサイクル材を含む>  
POLYSTYRENE (PS) <RECYCLE MATERIAL CONTAINED>



DETAIL "F"

角度 ANGLE		$\pm 3^\circ$				材料 MATERIAL	注記参照 SEE NOTES	MOLEX-JAPAN CO.,LTD. 日本モレックス株式会社
30 以上 OVER		$\pm 0.3$	B	変更 REVISIONED	(JC2001-0556)	仕上げ FINISH	— # —	
10 以上 OVER 30 UNDER		$\pm 0.25$	A	変更 REVISIONED	(JC2000-0869)	適用電線範囲 WIRE RANGE	— # —	TITLE 名称
10 UNDER		$\pm 0.2$	0	新規作成 RELEASED	(JD80555)	被覆外径 INS. RANGE	— # —	0.5 B+B Conn Rec Assy
一般公差 GENERAL TOLERANCES			記号 LTR	変更内容 REVISION RECORD	DR. CHK. DATE	DRAWN BY '97/10/16	CHK'D BY '01/01/19	With Nail Hgt=1.5 Embstp
						APP'D BY '01/01/19	尺度 SCALE	Pkg
						M.FUKUSHIMA		DWG. NO. (SHEET 1 OF 3)
								SD-54137-***8
								REV B

DWG. NO. SD-54137-\*\*\*8

E

D

C

B

A

DIMENSIONS IN METRIC DO NOT SCALE DRAWING

8 7 6 5 4 3 2 1

F

E

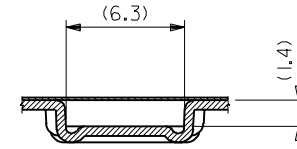
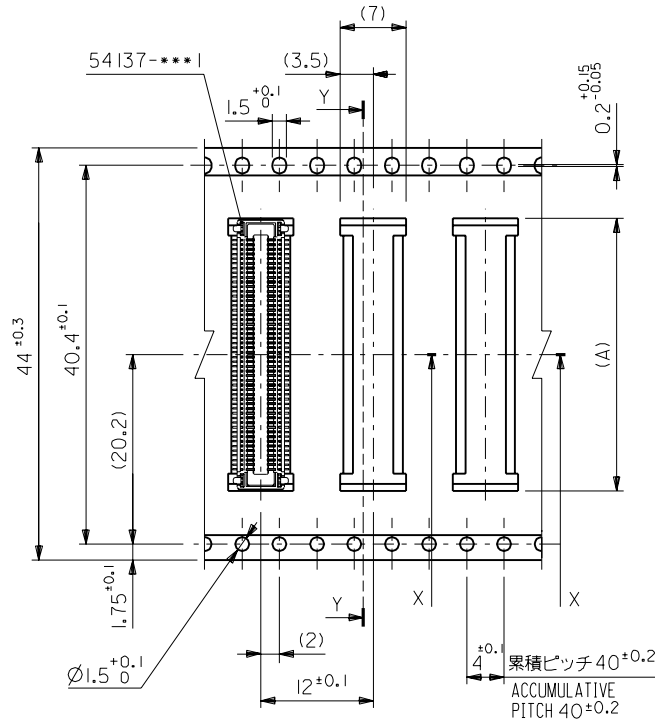
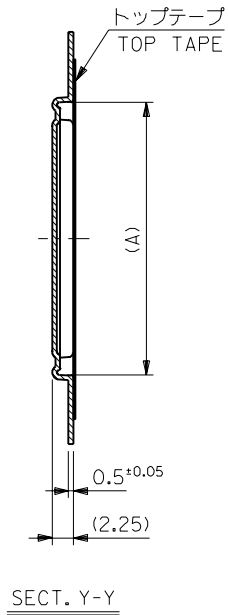
D

C

B

A

引き出し方向  
PULL OUT DIRECTION



44mm幅キャリアテープ  
44mm WIDTH CARRIER TAPE

44	45.5	29.1	54137-1008	100
		26.6	54137-0908	90
		24.1	54137-0808	80
キャリアテープ幅 CARRIER TAPE WIDTH	B	(A)	ENG.NO.	極致 Ck+

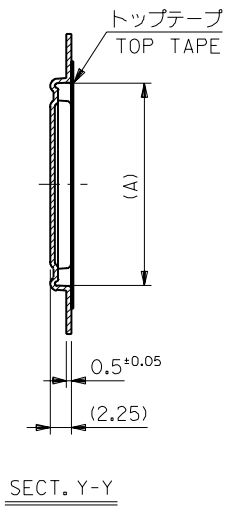
材料 MATERIAL	注記参照 SEE NOTES		molex MOLEX-JAPAN CO.,LTD. 日本モレックス株式会社	
仕上げ FINISH	—//—		REVISE ONLY ON CAD SYSTEM	
適用電線範囲 WIRE RANGE	—//—		TITLE 名称 0.5 B+B Conn Rec Assy With NailHgt=1.5 Embstp Pkg	
被覆外径 INS. RANGE	—//—		DWG. NO. (SHEET 3 OF 3) REV	
DRAWN BY 00/06/22 M.FUKUSHIMA	CHK'D BY 01/01/19 T.ITO	DATE 97/10/16	SCALE —//—	SD-54137-***8 B
角度 ANGLE	±3°	変更 REVISION	記号 LTR	変更内容 REVISION RECORD
30°以上 OVER	+0.3	B 変更 (JC2001-0556)	R.S	10/01/19
10°以上 30°未満 UNDER	+0.25	A 変更 (JC2000-0869)	S.T	00/06/22
10°未満 UNDER	+0.2	O 新規作成 RELEASED (JD80555)	M.F	97/10/16
一般公差 GENERAL TOLERANCES	±0.2	DR. CHR.	日付 DATE	

THIS DRAWING CONTAINS INFORMATION THAT IS PROPRIETARY TO MOLEX(JAPAN) AND SHOULD NOT BE USED WITHOUT WRITTEN PERMISSION  
本図面は日本モレックス(株)の所有する情報を含むもので 当社の許可なく複製を禁止する。  
EN-01C(032)MXJ-32

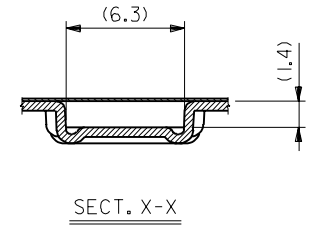
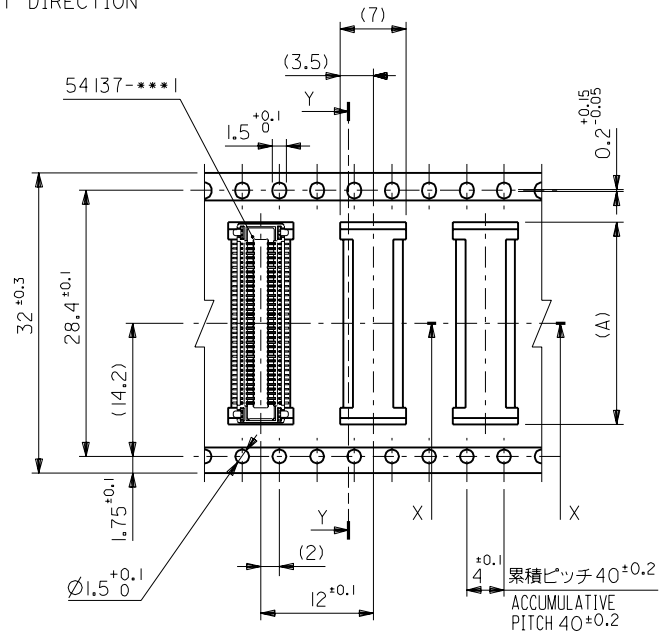
8 7 6 5 4 3 2 1

DWG. NO. SD-54137-\*\*\*8

E  
D  
C  
B  
A  
DIMENSIONS IN METRIC DO NOT SCALE DRAWING



引き出し方向  
PULL OUT DIRECTION



32mm幅キャリアテープ  
32mm WIDTH CARRIER TAPE

32	33.5	21.6	54137-0708	70
キャリアテープ幅 CARRIER TAPE WIDTH	B	(A)	ENG. NO	極数 Ckt

材料 MATERIAL		注記参照 SEE NOTES		molex MOLEX-JAPAN CO.,LTD. 日本モレックス株式会社	
仕上げ FINISH		— / —		REVISE ONLY ON CAD SYSTEM	
適用電線範囲 WIRE RANGE		— / —		TITLE 名称	
被覆外径 INS. RANGE		— / —		0.5 B+B Conn Rec Assy With NailHgt=1.5 Embstp Pkg	
DRAWN BY '97/10/16 S.AIHARA		CHK'D BY '01/01/19 T.IITO		DWG. NO. (SHEET 2 OF 3) REV	
APP'D BY '01/01/19 M.FUKUSHIMA		尺 度 SCALE		SD-54137-***8 B	
角度 ANGLE	±3°	記号 LTR	変更内容 REVISION RECORD	DR. CHKR.	日付 DATE
30°以上 OVER	±0.5	B	変更 REVISED (JC2001-0556)	R.S.	'01/01/19
10°以上 30°未満 OVER UNDER	±0.25	A	変更 REVISED (JC2000-0869)	S.M.F.	00/06/22
10°未満 UNDER	±0.2				
一般公差 GENERAL TOLERANCES					

THIS DRAWING CONTAINS INFORMATION THAT IS PROPRIETARY TO MOLEX(JAPAN) AND SHOULD NOT BE USED WITHOUT WRITTEN PERMISSION  
本図面は日本モレックス(株)の所有する情報を含むもので 当社の許可なく複製を禁止する。  
EN-OIC(032)MXJ-32

5949862.S43