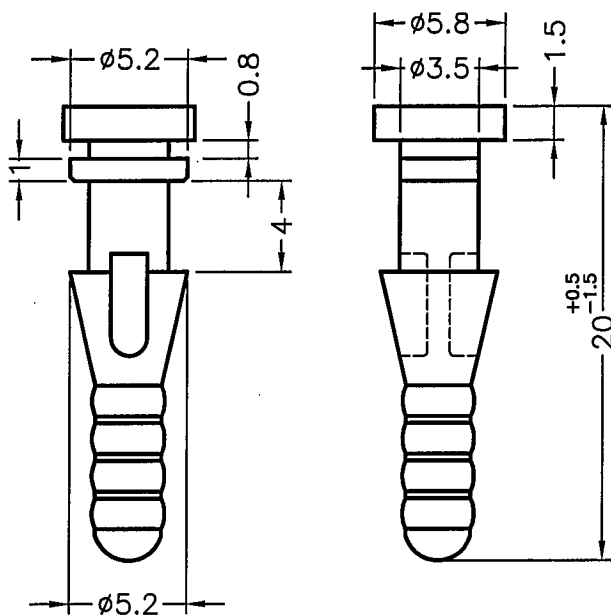

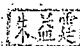
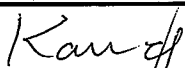


成型尺寸	公差
5mm以下	±0.2
5~20mm	±0.3
20~40mm	±0.4
40~60mm	±0.5
60~100mm	±0.8
100mm以上	±1.0

REVISIONS			
REV	DESCRIPTION	DATE	BY



PART NO.	MATERIAL	HARDNESS
BUB-20G	TPE	45°±10°
BUB-20H	TPE	55°±10°

 <p> 康揚企業股份有限公司 KANG YANG HARDWARE ENTERPRISE CO., LTD. 康揚塑膠(東莞)有限公司 KANG YANG PLASTIC(DONG GUAN) CO., LTD. 康哲電腦配件(吳江)有限公司 KANG CHE COMPUTER COMPONENTS(WUJIANG) CO., LTD. </p>	TITLE		風扇鉚釘		產品規格圖面		
	MATERIAL		SEE ABOVE		DATE		2005.01.26
	HARDNESS		SEE ABOVE		DRAWN		S.J.C.
	COLOR		BLACK		CHECK		
PART NUMBER		DRAWING NUMBER		UNLESS OTHERWISE SPECIFIED TOLERANCE		APPROVED	
SEE ABOVE		BUB-20		SEE ABOVE			
SIZE	SCALE	UNIT	REV				
A4	3:1	mm	B				