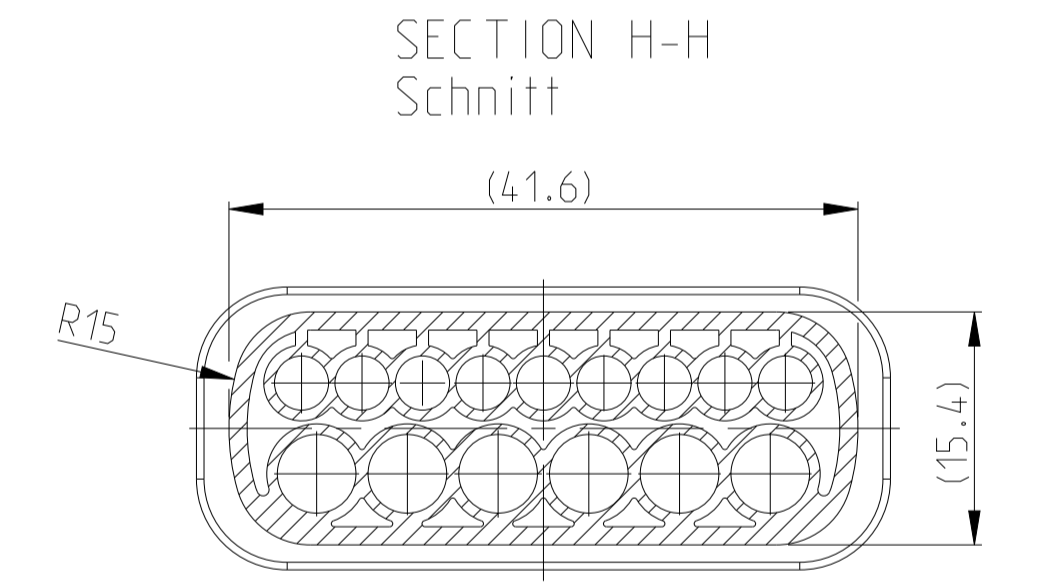
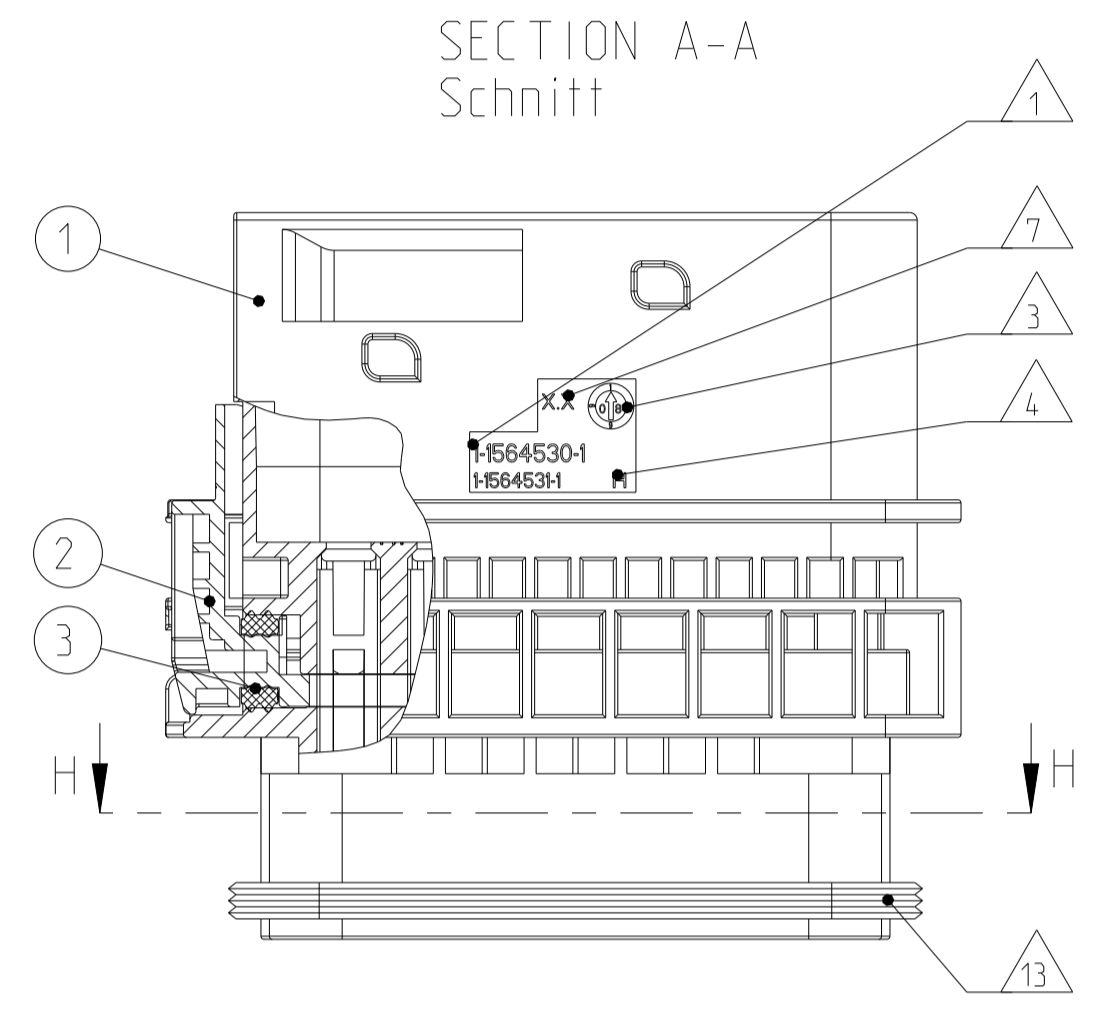
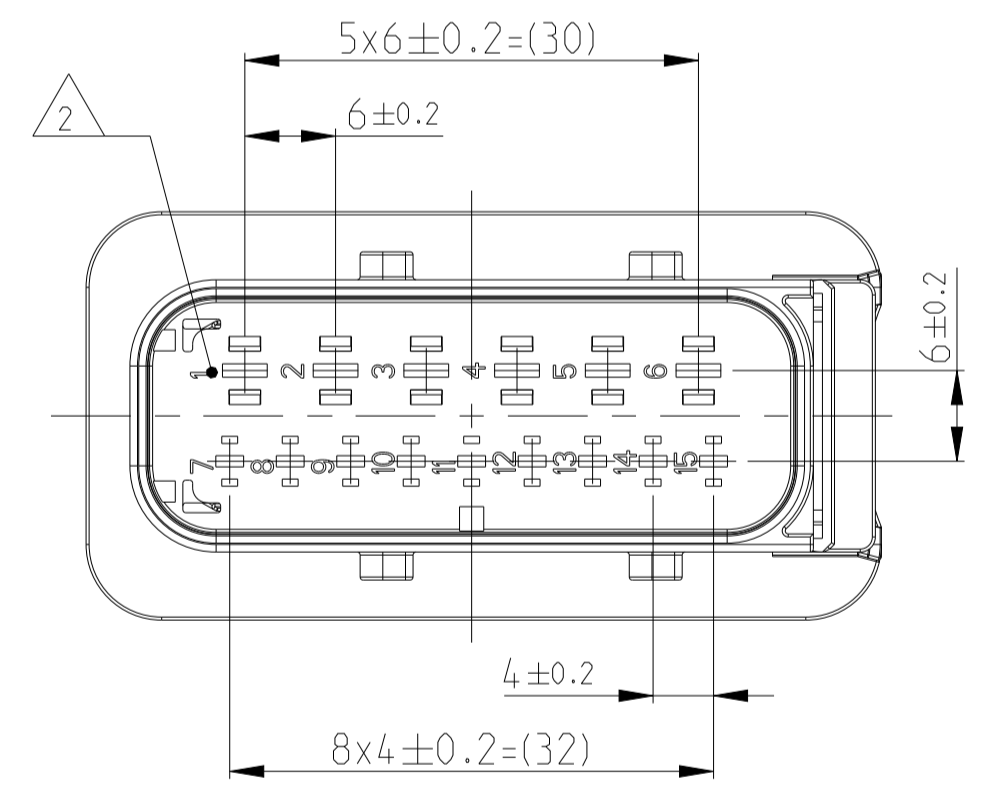
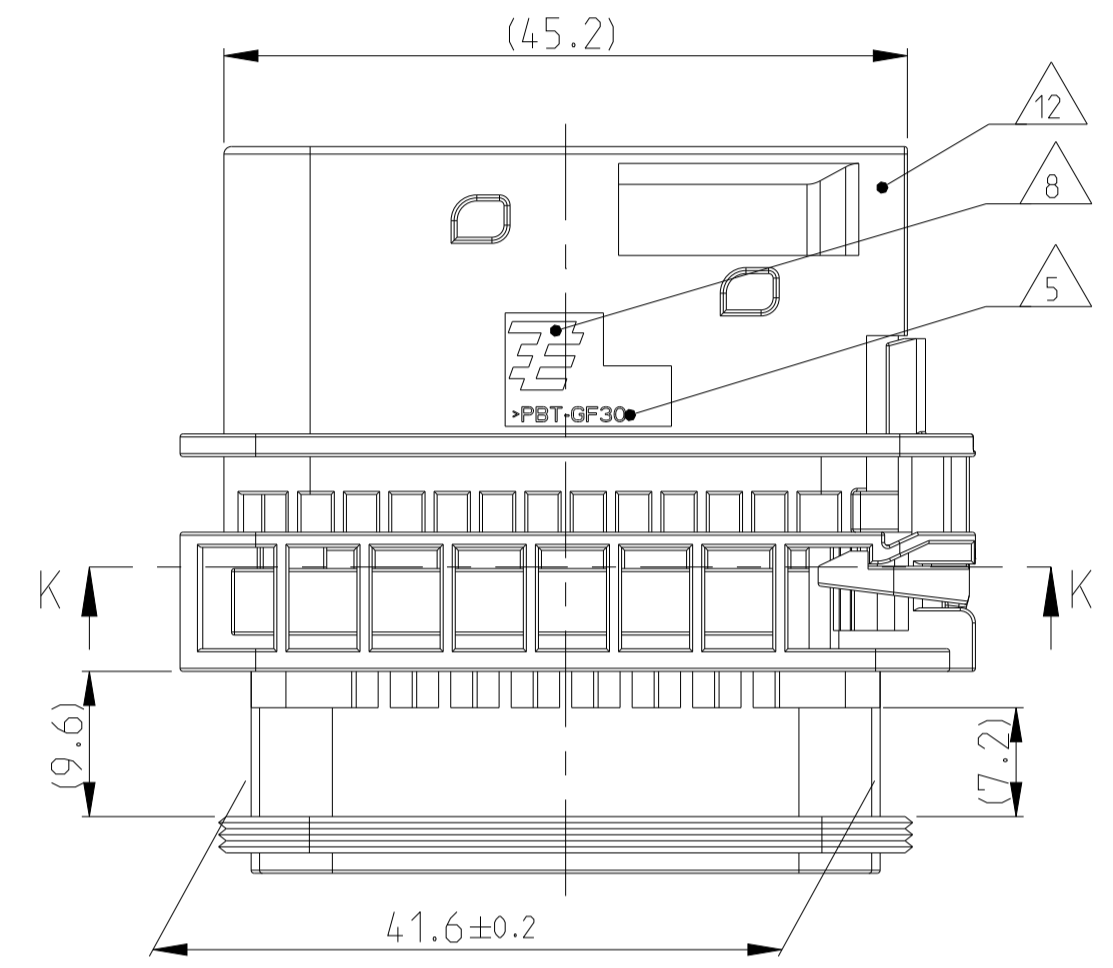
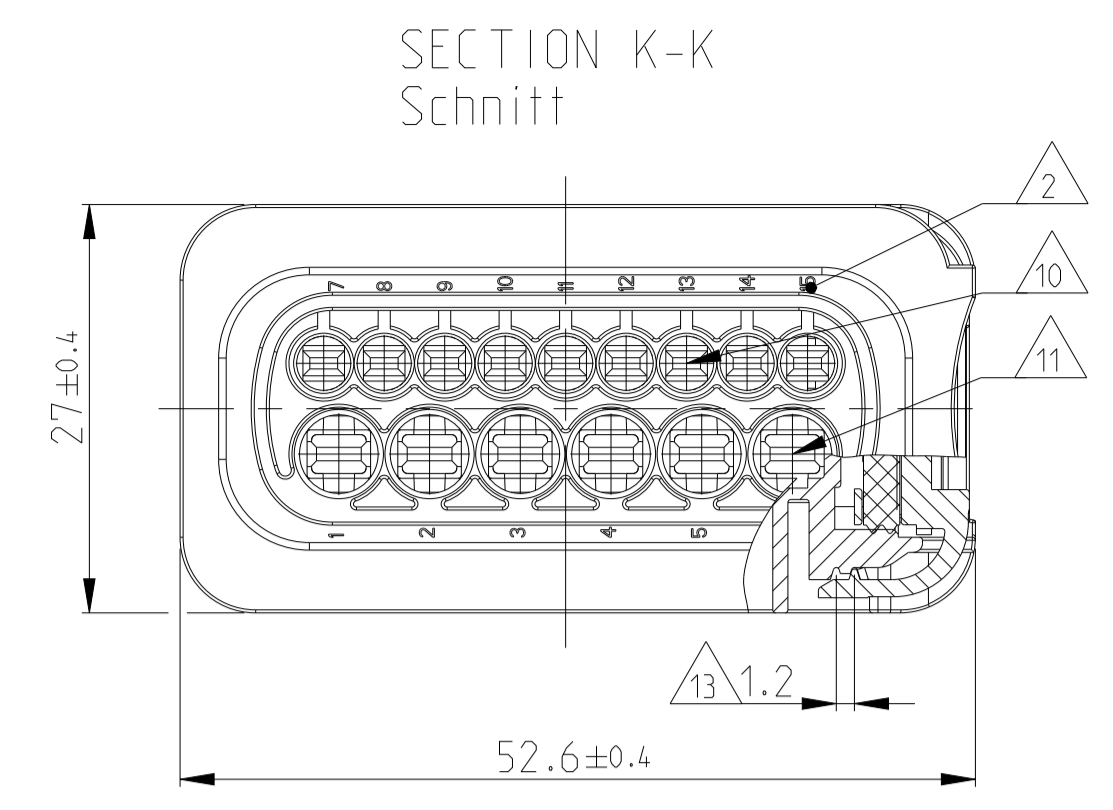
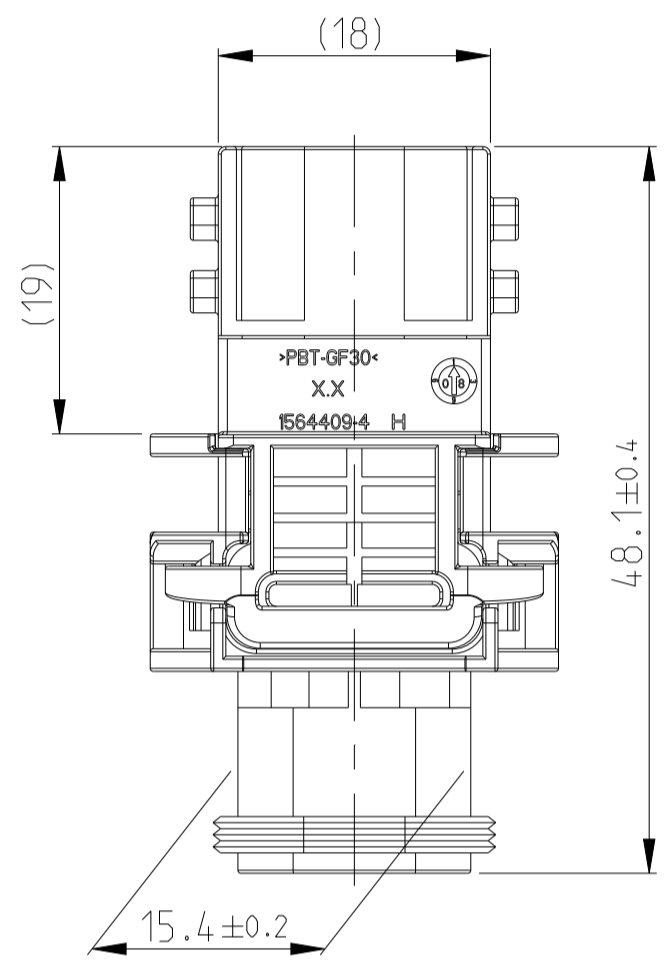
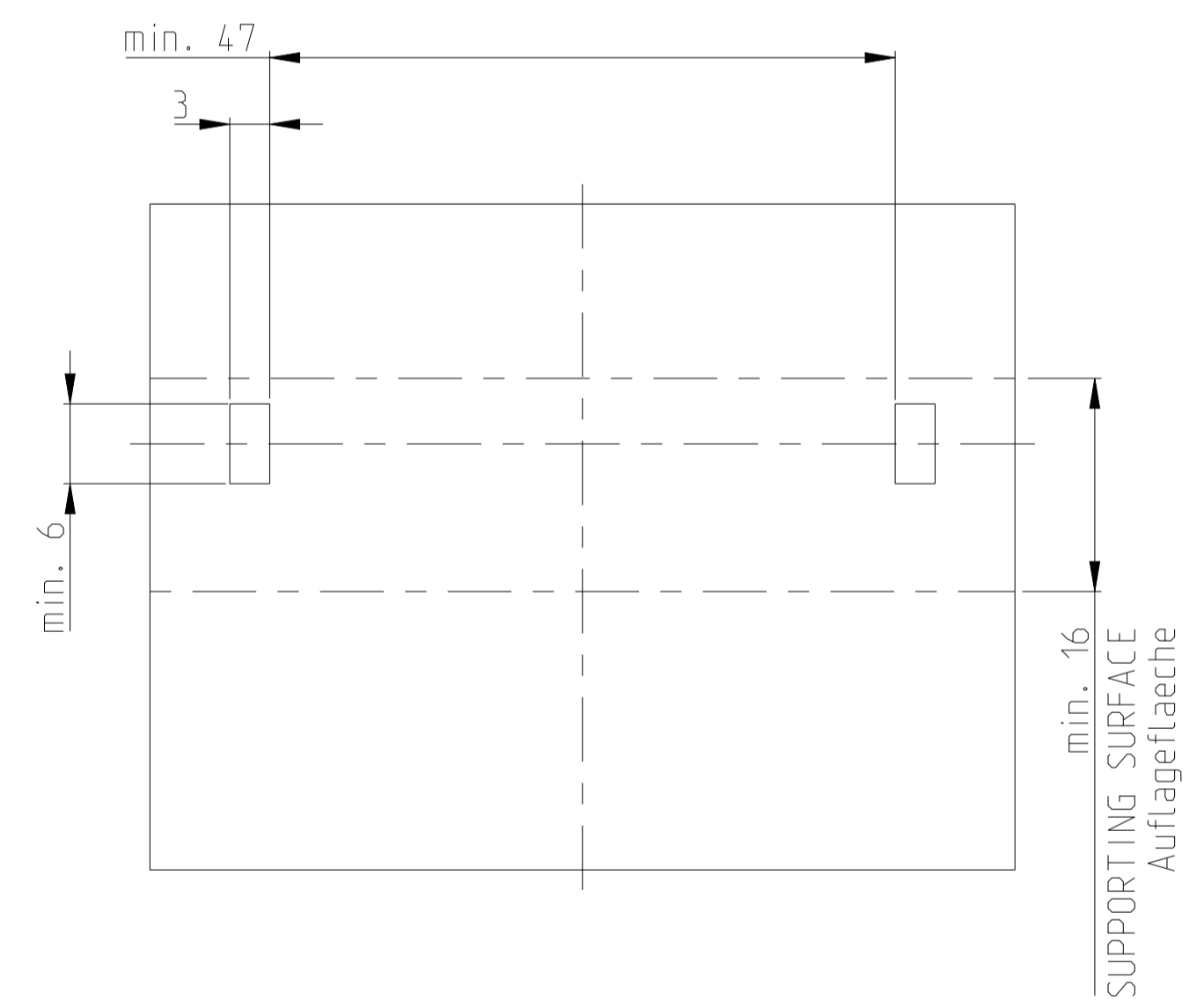
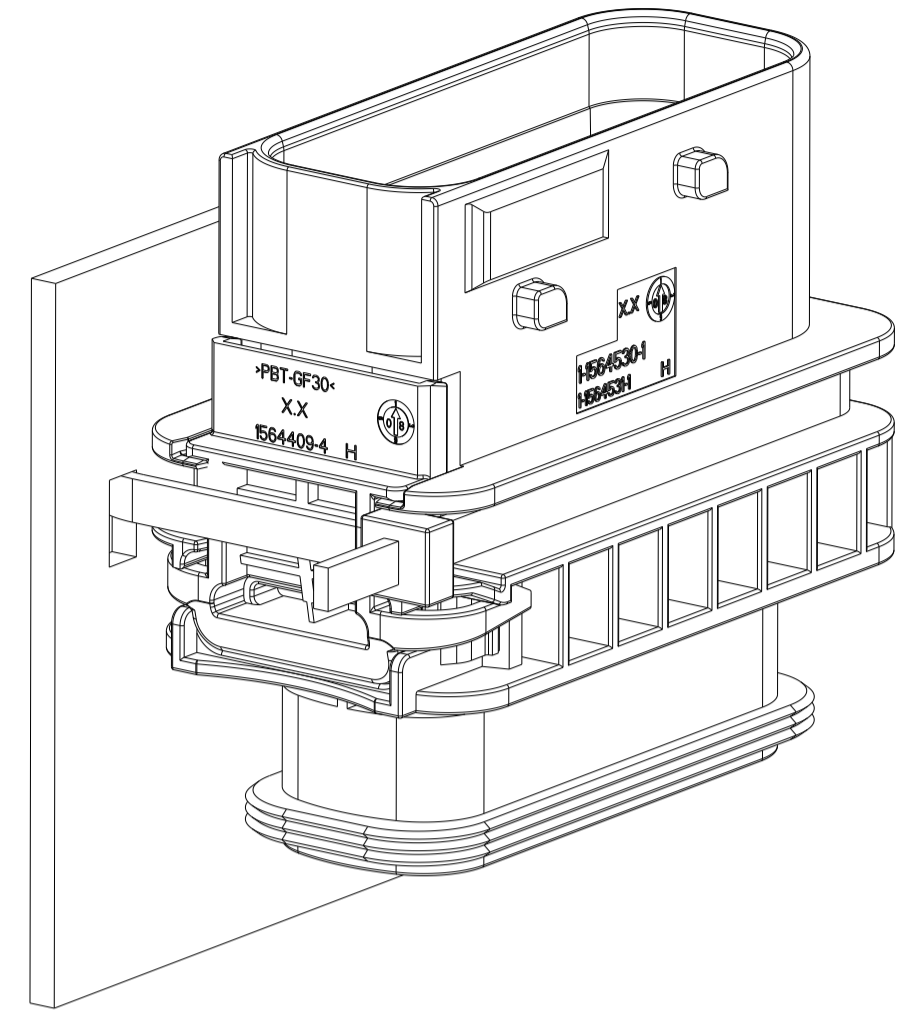


PREFERRED MOUNTING SITUATION FOR CABLE TIE
Bevorzugte Montagestellung fuer Kabelbinder



1-1564530-1 AS SHOWN
1-1564530-1 wie gezeigt

DELIVERY CONDITION:
SECONDARY LOCKING DEVICE
IN PRE-LOCKED POSITION
Lieferzustand:
2. Kontaktsicherung in Vorraststellung

LOC	DIST	REV	DATE	BY	APPV
A1	-	G	19FEB2009	GB	CE
		H	25MAY2011	DB	CE
		H1	27APR2016	MAH	GILC
		H2	23MAR2022	NS	AW

NOTES
Bemerkungen

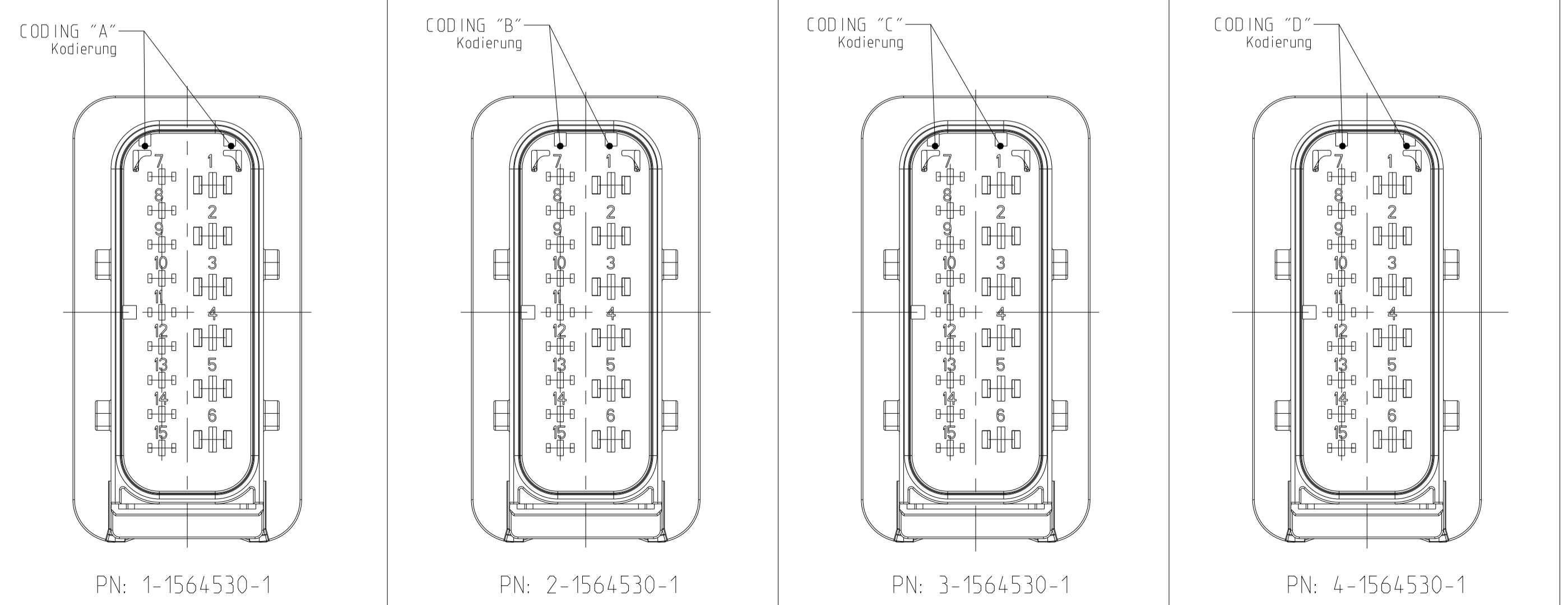
- 1 TE ORDER-NO.
TE Bestell-Nr.
- 2 CAVITY NUMBERING
Kammerbezeichnung
- 3 PRODUCTION DATE
Produktionsdatum
- 4 LETTER-INSERT FOR THE REVISION STATUS OF THE MOULD
Schriftsatz fuer Aenderungszustand des Werkzeuges
- 5 MATERIAL MARKING ACCORDING TO VDA 260
Werkstoffkennzeichnung nach VDA 260
- 6 BULK PACKAGING IN CORRUGATED BOX
Schuetttgut im Versandkarton
- 7 MOULD CAVITY MARKING
Nestmarkierung
- 8 TE LOGO
TE Logo
- 9 SUITABLE COUNTERPART SEE DRAWING: 1563878
Passendes Gegenueck siehe Zeichnung: 1563878
- 10 CAVITIES MATED WITH TAB 1.6 x 0.6 MM (SWS)
SEE PRODUCT GROUP DRAWING
TE NO: 1355055
MAX. WIRE SIZE: 1.0mm² FLR

WIRE SIZE: 1.5mm² FLR PERMITTED ONLY IN
ASSOCIATION WITH
SINGLE WIRE SEALING PN 0-2287497-1
ALLOWED TEMPERATURE: 120 DEGREE CELSIUS

Kontaktkammer passend fuer Flachstecker 1.6x0.6 mm (EDS)
siehe Produktgruppenzeichnung
TE Nr: 1355055
max. Drahtgroessenbereich: 1.0mm² FLR

Es ist ein Drahtgroessenbereich von 1.5mm² FLR nur
in Verbindung
mit der Einzeileitendichtung PN 0-2287497-1
bis zu 120°C zugelassen
- 11 CAVITIES MATED WITH TAB 2.8x 0.8 MM (SWS)
SEE PRODUCT GROUP DRAWING
TE NO: 1355052
MAX. WIRE SIZE: 2.5mm² FLR (AWG 12 TXL)

Kontaktkammer passend fuer Flachstecker 2.8 x 0.8 mm (EDS)
siehe Produktgruppenzeichnung
TE Nr: 1355052
max. Drahtgroessenbereich: 2.5mm² FLR (AWG 12 TXL)
- 12 INTERFACE ACC. DRAWING: 114-18799-1
Kragenanschluss nach Zeichnung: 114-18799-1
- 13 MATED WITH COVER SEE DRAWING: 1670865, 1670866
Passend zu Kappe siehe Zeichnung: 1670865, 1670866
- 14 SLIDING DISTANCE OF SECONDARY LOCKING
Verschiebeweg der zweiten Kontaktsicherung
- 15 MALFUNCTION CAUSED BY LAQUER IS NOT
COVERED BY TE WARRANTY
Funktionsbeeintraechtigung durch Lackieren. Liegt nicht
im Einfluss und Gewährleistungsumfang von TE



ITEM NO	DESCRIPTION	COLOUR	MATERIAL
1	15POS. TAB HOUSING, CODE "A" 15pos. Flachsteckergehäuse, Kod. "A"	BLACK schwarz	PBT-GF30 / V-0
2	15POS. TAB HOUSING, CODE "B" 15pos. Flachsteckergehäuse, Kod. "B"	GREY grau	PBT-GF30 / V-0
3	15POS. TAB HOUSING, CODE "C" 15pos. Flachsteckergehäuse, Kod. "C"	GREEN gruen	PBT-GF30 / V-0
4	15POS. TAB HOUSING, CODE "D" 15pos. Flachsteckergehäuse, Kod. "D"	BLUE blau	PBT-GF30 / V-0
5	SECONDARY LOCKING DEVICE zweite Kontaktsicherung	YELLOW gelb	PBT-GF30 / V-0
6	SEAL FOR SECONDARY LOCKING Dichtung fuer zweite Kontaktsicherung	WHITE weiss	MVO

THIS DRAWING IS A CONTROLLED DOCUMENT.
DIESER ZEICHNUNGSDRUCKER WIRD DURCH AMF KONTROLLIERT VERFOLGT.
ANSONSTEN WIRD KEIN VERKEHR MIT DIESER ZEICHNUNG
DIE ANWENDERSTATION ANZUEHENDIGEN WIRD NICHT EMPFOHLEN.

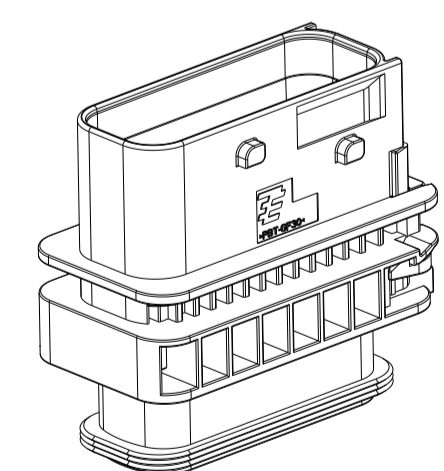
OWNER: Gajanan
DATE: 20FEB2009
DRAWN: J.Grandzow
DATE: 20FEB2009
APPROVED: E.Gerwein
DATE: 20FEB2009

NAME: 15POS. TAB 1.6x0.6/2.8x0.8 TAB HSG. ASSY
PRODUCT SPEC: 15pos. TAB 1.6x0.6/2.8x0.8 Flachsteckergehäuse (H)
PRODUCT SPEC: 108-94.020
APPLICATION SPEC: HEAVY DUTY SEALED CONNECTOR SERIES - GROUP E
VERARBEITUNGSSPEZ: 114-18756

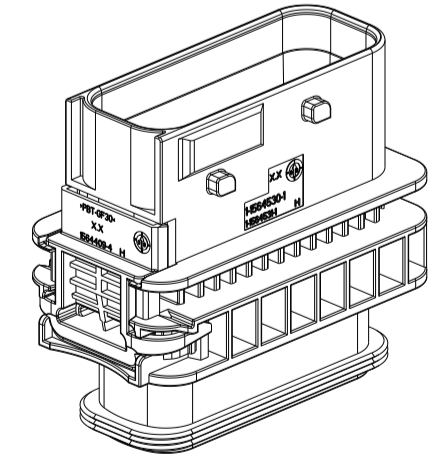
SIZE: A1
CAGE CODE: 00779
DRAWING NO: 1564530
TECHNISCHE NR.: 1564530

WEIGHT: 28.55 g
RESTRICED TO: NUR FÜR

CUSTOMER DRAWING / KUNDENZEICHNUNG
SCALE: 2:1
SHEET: 1 OF 1
REV: H2



SCALE 1:1
Maßstab



SCALE 1:1
Maßstab