

**Contact assignment/
Kontaktbelegung:**

- 1 brown / braun
- 2 white / weiß
- 3 blue / blau
- 4 black / schwarz
- 5 grey / grau

Shielding
Coupling screw/
Schirmauflage Überwurfschraube

Technical specification:

Technische Daten:

Rated Voltage/ Bemessungsspannung: IEC 61076-2-101	60 V
Current rating/ Strombelastbarkeit: IEC 61076-2-101	4 A / 40°C
Insulation resistance/ Isolationswiderstand: IEC 60512	>=100 MΩ
Pollution degree/ Verschmutzungsgrad: IEC 60664-1	3/2
Degree of protection/ Schutzart: IEC 60529	IP 67, in mated condition/ im verschraubten Zustand
Temperature range/ Umgebungstemperatur: EN 60512-11-10 EN 60512-11-4	-30°C ... +80°C -40°C -40°C ... +85°C
Mating cycles/ Steckzyklen: IEC 60512-9a	>=100

Cable specification:

Kabeleigenschaften:

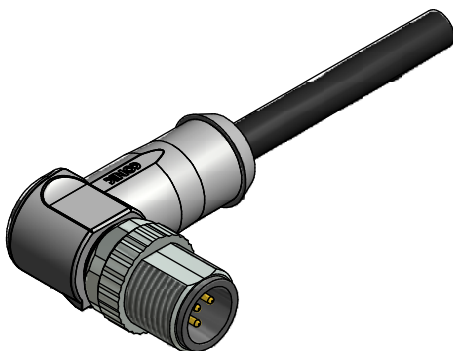
Temperatur range/ Umgebungstemperatur: static/fest verlegt flexible/bewegt	-30°C ... +80°C -15°C ... +80°C
---	------------------------------------

**Materials/
 Werkstoffe:**

Contact/ Kontakt:	CuZn, Ni b / Au 0,2 gal.
Contact carrier/ Kontaktträger:	PA, UL 94
Couplingscrew/ Überwurfschraube:	GD-Zn, Ni
Moulding body/ Griffkörper:	TPU, UL 94, grey / grau

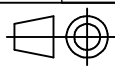
**Installation specification/
Montagedaten:**

Recommended torque/ empfohlenes Drehmoment:	0,6 Nm
Conec Installation tool/ Montagewerkzeug:	Torque wrench/ Drehmomentschlüssel: 36-000200 Insert across flats13/ Steckeinsatz SW13: 36-000220



Part-no./ Art.-Nr.:	Description/ Bezeichnung:	Length L/ Länge L:	Cable/ Kabel:
43-14864	SAL - 12S - RSW5.1 - 2 / G2 / A1090	2m	TPU, UL 20549, black/ schwarz, 5x0,25mm ² , Li9YC11Y Cable/ Kabel: 781-G22500
43-14865	SAL - 12S - RSW5.1 - 3 / G2 / A1090	3m	
43-14866	SAL - 12S - RSW5.1 - 5 / G2 / A1090	5m	
43-14867	SAL - 12S - RSW5.1 - 10 / G2 / A1090	10m	
43-xxxxx	SAL - 12S - RSW5.1 - ... / G2 / A1090	x	

tolerance of cable/
 Kabeltoleranz: L ≤ 4m: L + 40mm
 L > 4m: L + 1%



dim. in mm

Male connector M12x1 angled, 360°-shielding
 Stecker M12x1 gewinkelt, 360°-Schirmung

general tolerance/
 Allgemeintoleranz:

0	± 0,50mm
0,0	± 0,25mm
0,00	± 0,10mm
*	± 5°

	Date/Datum	Name
drawn/ gez.	09.03.11	Franz
appd./ gepr.	09.03.11	Mankopf

Index: a 24.04.17 cbe Ä6562

scale/Maßstab:

1:1
(1,5:1)



dwg no /
 Z.-nr.:

43K1A1329

DIN-
A4

RoHS & REACH compliant/konform

1 / 1

The reproduction, distribution and utilization of this document as well as the communication of its contents to others without express authorization is prohibited. Offenders will be held liable for the payment of damages. All rights reserved in the event of the grant of a patent, utility model or design. Weitergabe sowie Vervielfältigung dieses Dokuments, Verwertung und Mitteilung seines Inhalts sind verboten, soweit nicht ausdrücklich gestattet. Zuwiderhandlungen verpflichten zu Schadenersatz. Alle Rechte für den Fall der Patent-, Gebrauchsmuster- oder Geschmacksmarkenschutz vorbehalten.