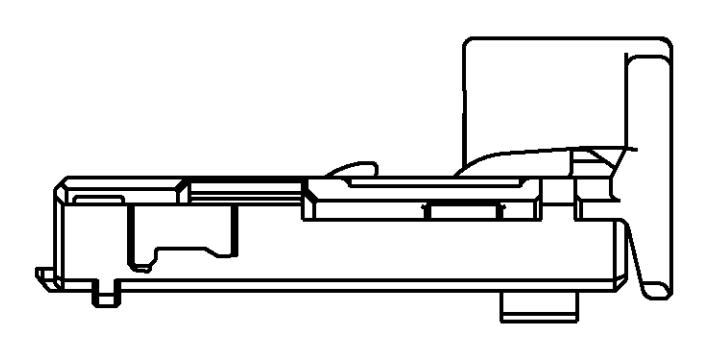
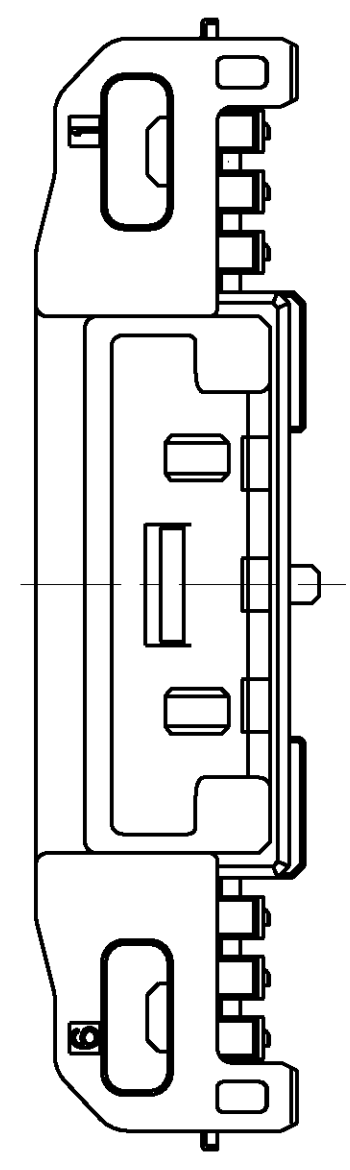
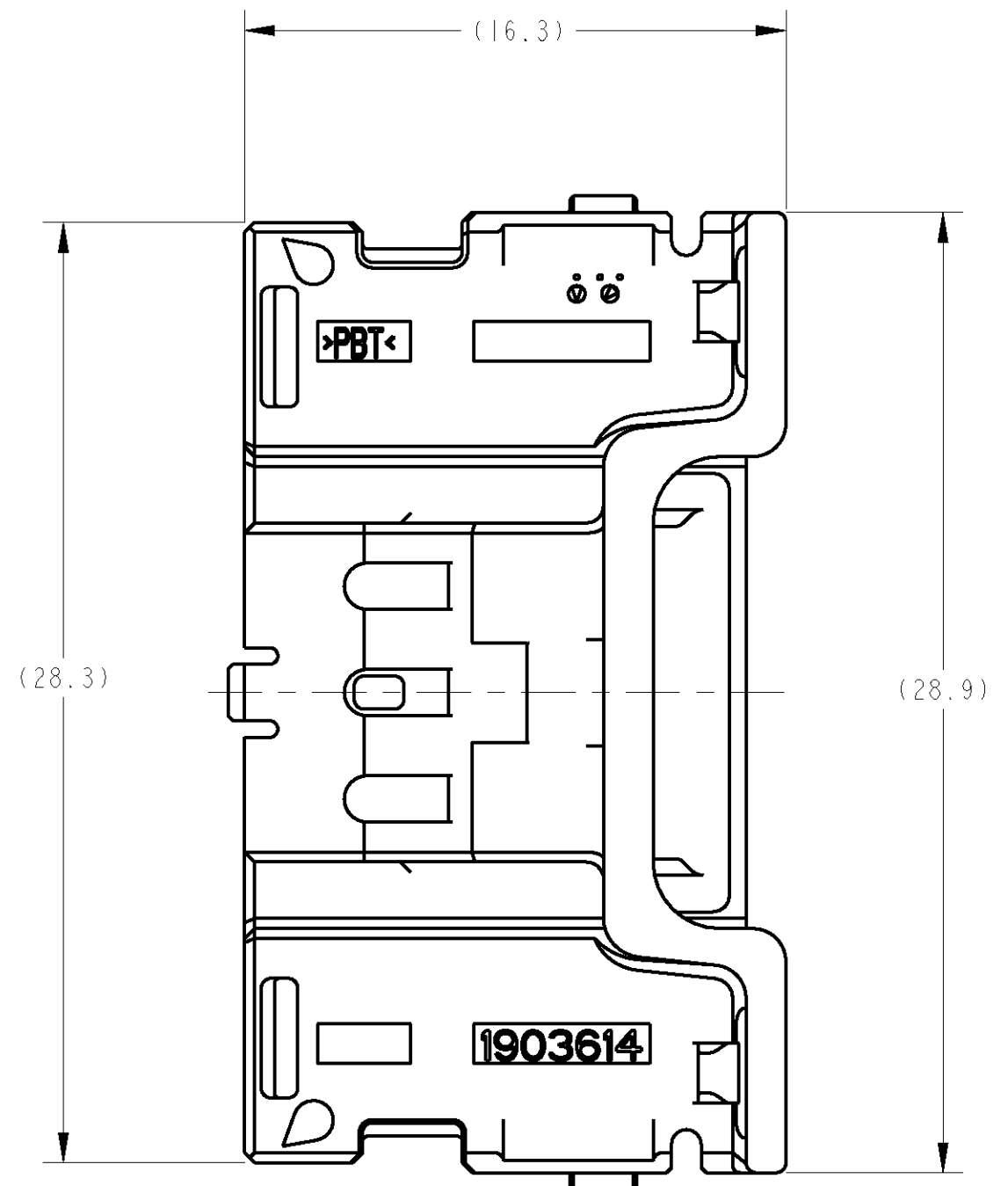
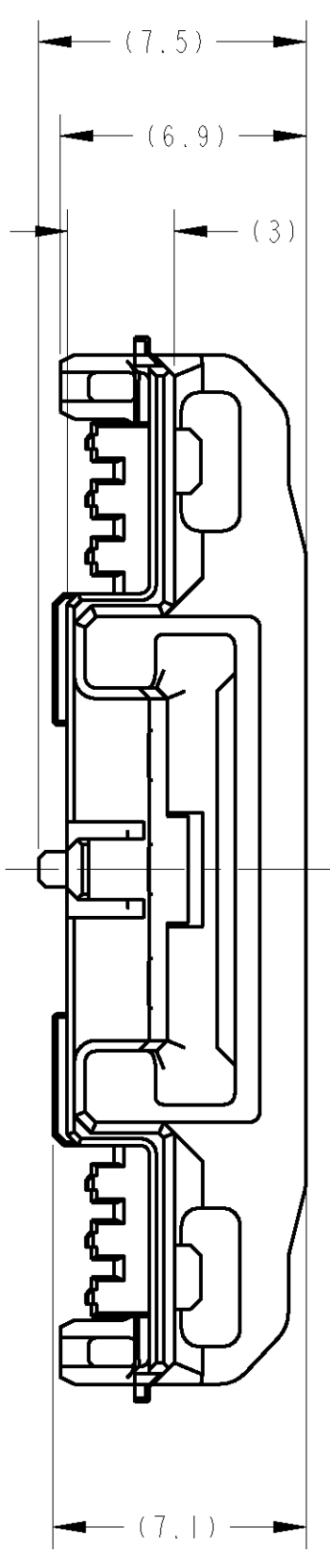


REV. NO.		REVISIONS			
REV.	DATE	DESCRIPTION	DATE	DWN	APVD
A		RELEASED	09DEC08	KK	HY



1. 本製品は、別冊のコンポーネントと組合せて使用する。
2. 取扱説明書 NO: 411-78268
3. 組合せ相手型番: 取扱説明書を参照のこと。
4. 嵌合相手代表型番: 取扱説明書を参照のこと。
5. 適用端子: TABLE-1 参照

1. THIS PRODUCT IS USED STACK WITH ANOTHER COMPONENTS.
2. HANDLING OF THIS PART SHOULD FOLLOW INSTRUCTION SHEET NO.411-78268.
3. COMPONENTS NUMBER OF STACKING;REFERENCE TO INSTRUCTION SHEET.
4. MATING CONNECTOR PART(TYPICAL);REFERENCE TO INSTRUCTION SHEET.
5. APPLIED TERMINAL;SEE TABLE-1

TABLE-1

		APPLIED TERMINAL P/N 適用端子 P/N	APPLICABLE WIRE RANGE 適用電線
SIGNAL 0.5	TIN	1827855-4	0.13~0.5mm <sup>2</sup>
	TIN	1827855-1	
	GOLD	1903703-1	
	TIN	1827855-2	
	TIN	1827855-3	

PAPER BOX ダンボール箱	SOFT TRAY プラスチックトレイ	GRAY 1903614-3	BLACK 1903614-2	NATURAL 1903614-1
OUTER 外装	INNER 内装	COLOR	PART NO.	

DIMENSIONS: 公差: 単位: mm		TOLERANCES UNLESS OTHERWISE SPECIFIED: 公差: 単位: mm		DWN: 09DEC08 CHK: R. KOMIYAMA APVD: H. YAMAGAMI		Tyco Electronics Corporation Kawasaki, Japan	
0-PLC ±0.3 1-PLC ±0.5 2-PLC ±0.13 3-PLC ±0.13 4-PLC ±0.001		0-PLC ±0.3 1-PLC ±0.5 2-PLC ±0.13 3-PLC ±0.13 4-PLC ±0.001		PRODUCT SPEC: 108-78437 APPLICATION SPEC:		NAME: 0.5 6 POSITION LOCK HOUSING STACKING TYPE	
MATERIAL P/N: PBT		FINISH: SEE TABLE		WEIGHT: 0.8 g		SIZE: 5-1 SHEET 1 OF 1 REV: A	