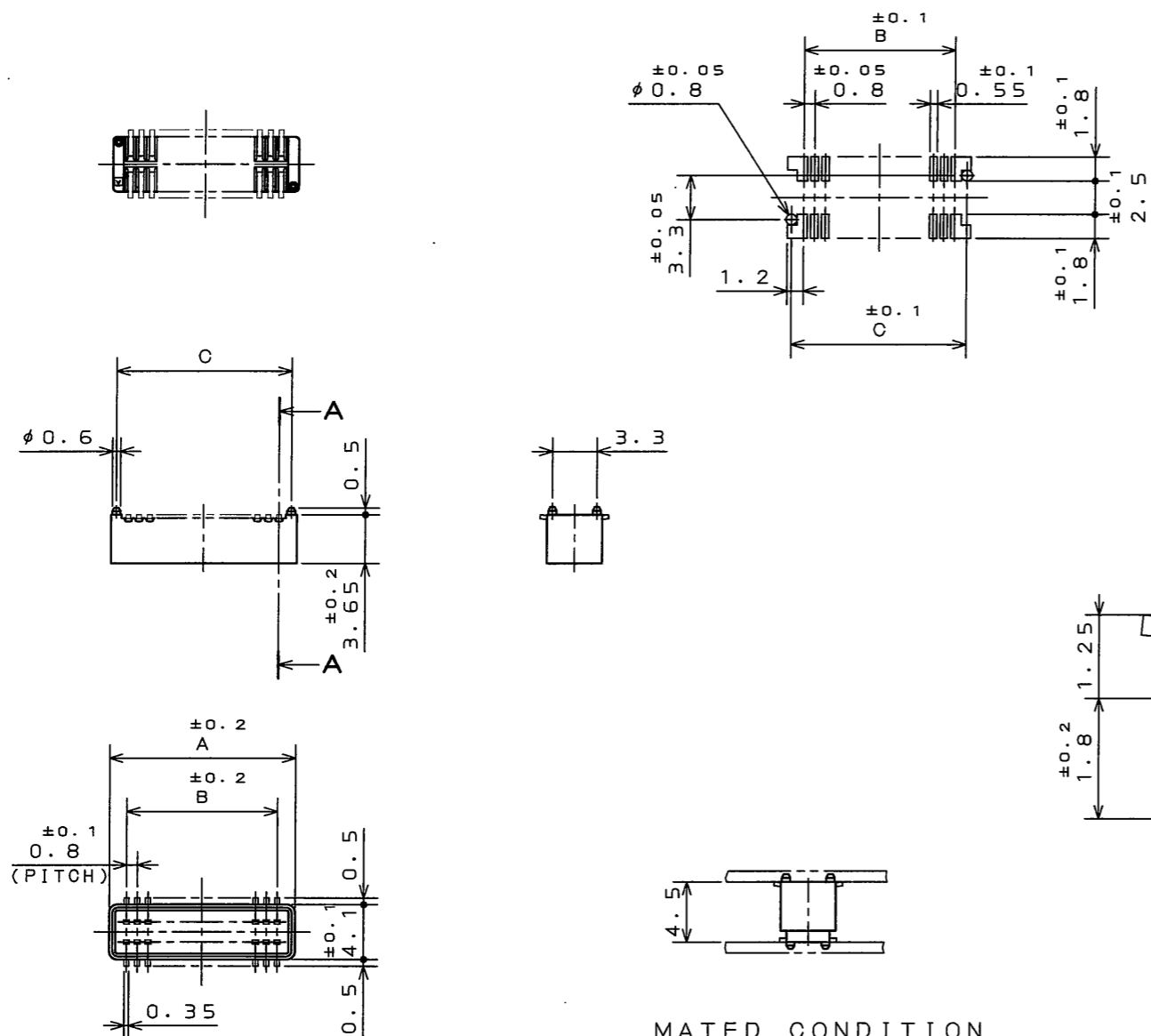


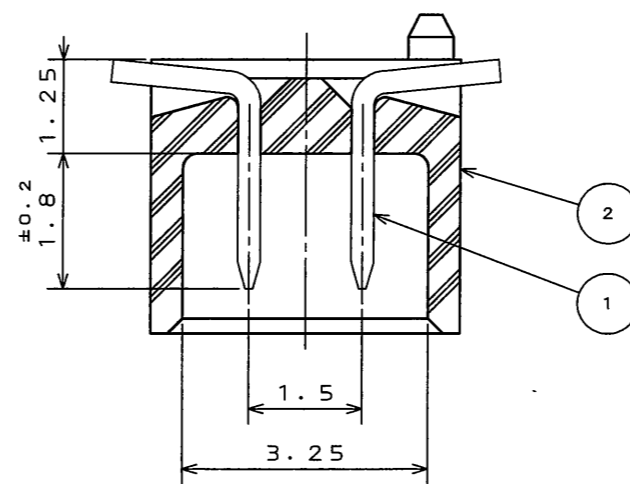
6655Z0rs

(ON DRAWING) 台要図

P.C.B. HOLE PATTERNS (REF.)
基板取付穴寸法(参考)



MATED CONDITION
嵌合状態図



SECT. A-A
(SCALE 10:1)

版数 REV.	年月日 DATE	DCN NO.	変更内容 DESCRIPTION	製図 DR.	担当 CHK.	査閲 APPD.	承認 APPD.
4	2.Apr.1997	39837	ADDED ITEM AND REDRAWN ETC.	N.ONODERA	H.OBIKANE	K.IBARAKI	T.MORINO
5	9.Oct.1997	40786	ADDED ITEM	N.ONODERA	H.OBIKANE	K.IBARAKI	T.MORINO
6	1.Oct.2003	53364	ADDED ITEM	—	N.UCHIYAMA	K.KAWASE	S.KASHIWA01
7	9.Aug.2005	058029	ADDED ITEM	—	T.URANO	T.Morishige	K.Hisatomu

TABLE - 1

NO. OF CONTACTS	A	B	C	△	
				WITHOUT BOSS	WITH BOSS
6	4.2	1.6	3.4		※△
8	5	2.4	4.2		※△
10	5.8	3.2	5		
12	6.6	4	5.8		
14	7.4	4.8	6.6		※△
16	8.2	5.6	7.4		※△
18	9	6.4	8.2		
20	9.8	7.2	9		※
22	10.6	8	9.8		
24	11.4	8.8	10.6	※	
26	12.2	9.6	11.4		
28	13.0	10.4	12.2		
30	13.8	11.2	13		※
32	14.6	12	13.8	※	※
34	15.4	12.8	14.6		
36	16.2	13.6	15.4		※

△NOTE 1. WITHOUT BOSS... IL-WX-**P-VF-A1-B
. WITH BOSS... IL-WX-**PB-VF-A1-B

△注 1. ボス無し品名... IL-WX-**P-VF-A1-B
. ボス有り品名... IL-WX-**PB-VF-A1-B

2	INSULATOR	1	GRASS FILLED PPS		COLOR: BLACK
1	CONTACT	N	HIGH STRENGTH BRASS	GOLD PLATING	
符号 NO.	名称 DESCRIPTION	個数 QTY.	材料 MATERIAL	仕上 FINISH	備考 REMARKS
仕様書 (SPECIFICATION)		第1版 (ORIGINAL DATE) 14.Nov.1990		尺度 (SCALE) 2:1	シリーズ (SERIES) IL-WX
一般公差 (GENERAL TOLERANCE)		製図 DR. K.HISAMATSU		名称 (TITLE) IL-WX-**P*-VF-A1-B 日本航空電子工業株式会社 JAPAN AVIATION ELECTRONICS INDUSTRY, LTD.	
寸法 (DIMENSION)		担当 CHK. H.AMEMIYA			
角度 (ANGLES)		査閲 APPD. T.MIYASHITA			
. ±0.8 X° ± .X ±0.4 X°X' ± .XX ±0.1 .XXX ±		承認 APPD. H.FUJINO			
		質量 (MASS)		図面番号 (DRAWING NO.) SJ025599	

DOF-0-212E(03.08)

