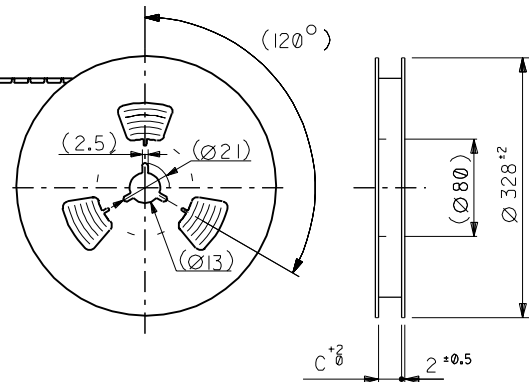


ソニー株式会社 有限
FOR SONY

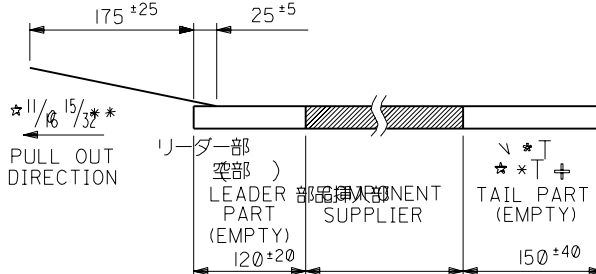
注記 NOTES

1. 梱包数量 $\star 1000$ 個/リール NUMBER OF CONNECTORS: 1000PCS/REEL
2. リードテープ長さ LEAD TAPE LENGTH

$\star 11/\phi 15/32$
PULL OUT DIRECTION

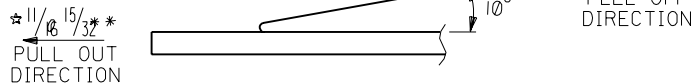


(#7&*7) リーダー部 TOP TAPE LEADER PART
(#7&*7) 未接着部 TOP TAPE NON-BONDED PART

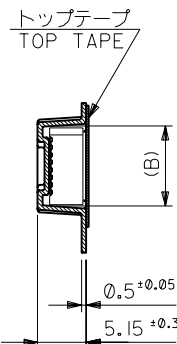


3. トップテープの剥離強度: (剥離方向は下図参照)
0.1N ~ 0.7N (10.2gf ~ 71.4gf) 尚、本規格値は、出荷時に適用。
(但し、輸送時に剥離が発生しない事。)

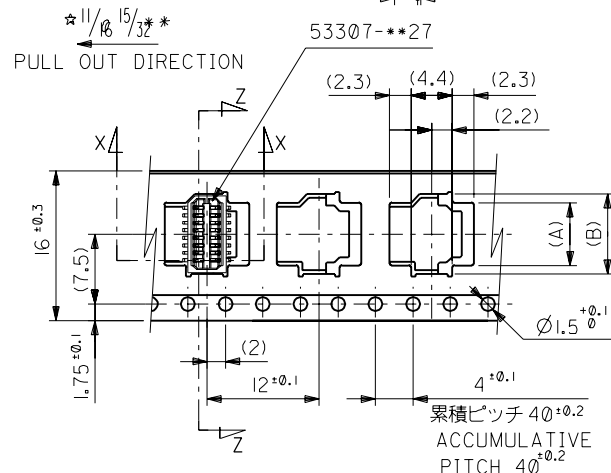
PEELING OFF FORCE OF TOP TAPE
0.1N ~ 0.7N (10.2gf ~ 71.4gf) (PEELING DIRECTION AS SHOWN IN FOLLOWING FIG.)
THIS REQUIREMENT SHOULD BE APPLIED AT SHIPMENT
PEEL OFF SHOULD NOT BE ALLOWED, DURING TRANSPORTATION



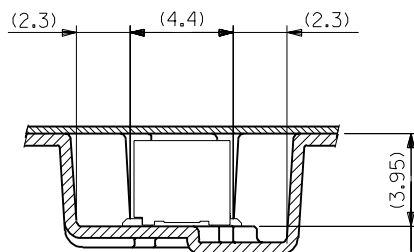
4. $\diamond 3/64$ MATERIAL
キャリアテープ: ポリプロピレン (PP) CARRIER TAPE: POLYPROPYLENE
トップテープ: PET, PE, PEF TOP TAPE: PET, PE, PEF
リール: 紙製 REEL: CARD BOARD



SECT. Z-Z



累積ピッチ 40 ± 0.2
ACCUMULATIVE PITCH 40 ± 0.2



SECT. X-X
(SCALE: 5-1)

16mm幅キャリアテープ
16mm WIDTH CARRIER TAPE

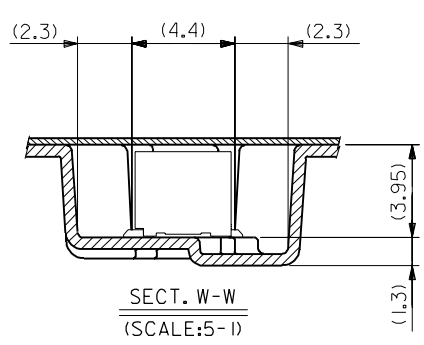
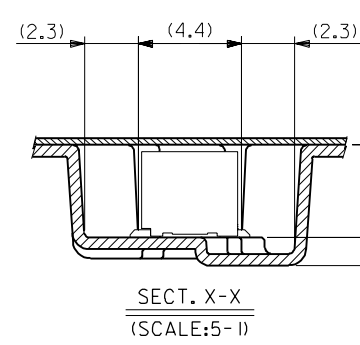
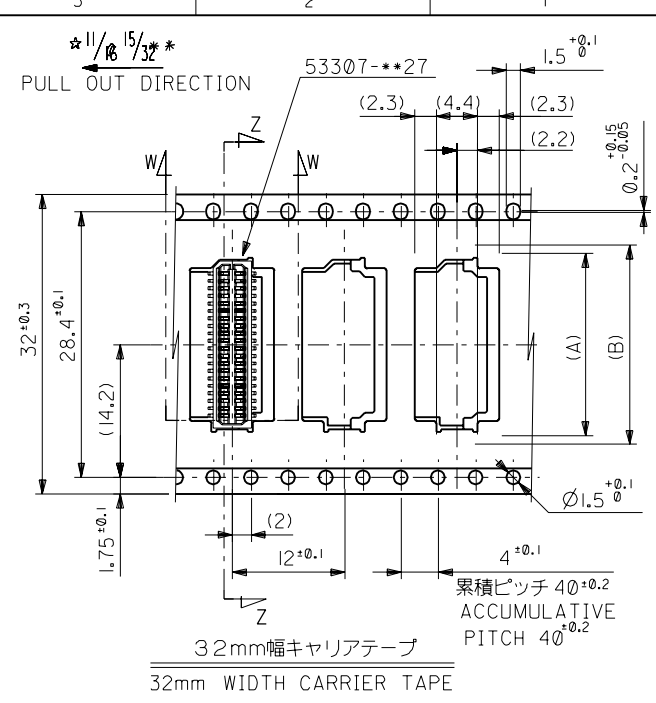
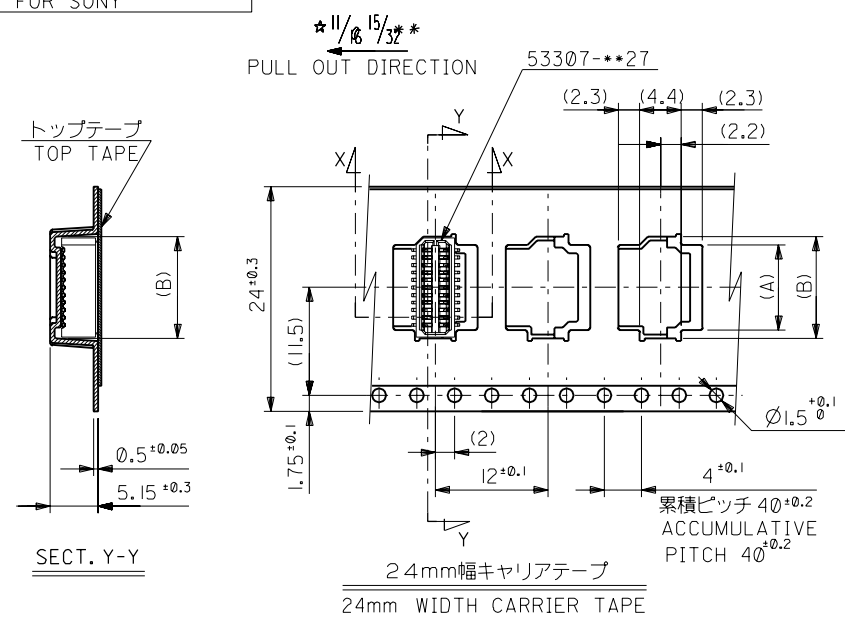
16	16.4	C	(B)	9.3	7.5	53307-1891	18
			(A)	8.5	6.7	53307-1691	16
			ENG. NO.	7.7	5.9	53307-1491	14
				6.9	5.1	53307-1291	12
				6.1	4.3	53307-1091	10
キャリアテープ幅 CARRIER TAPE WIDTH							極数 CIRCUIT

材料 MATERIAL		注記参照 SEE NOTES	
D	変更 (J40567) REVISED	HS	SK '94/1/15
C	変更 (J40109) REVISED	HS	TI '94/2/14
B	変更 (J30212) REVISED	TI	ST '93/3/8
A	変更 (J11019) REVISED	ST	4.0 '91/11/20
Q	新規作成 (J10168) PROPOSED	ST	5.0 '91/2/28
一般公差 GENERAL TOLERANCES		記号 LTR	変更内容 REVISION RECORD
		DR.	日付 DATE
		CHK.	尺度 SCALE

molex MOLEX-JAPAN CO.,LTD. 日本モレックス株式会社	
REVISE ONLY ON CAD SYSTEM	
TITLE 名称 53307-***27 テーピング梱包	
EMBOSSED TAPE PACKAGE FOR 53307-***27	
DWG. NO. (SHEET 1 OF 2) SD-53307-***91	REV D

DWG. NO. SD-53307-**-91
 F
 D
 C
 B
 A
 DIMENSIONS IN METRIC DO NOT SCALE DRAWING

ソニー株式会社殿限定
FOR SONY



32	32.4	20.5	18.7	53307-4691	46
		18.9	17.1	53307-4291	42
		18.1	16.3	53307-4091	40
24	24.4	16.5	14.7	53307-3691	36
		15.7	13.9	53307-3491	34
		14.1	12.3	53307-3091	30
		13.3	11.5	53307-2891	28
		12.5	10.7	53307-2691	26
		11.7	9.9	53307-2491	24
		10.9	9.1	53307-2291	22
		10.1	8.3	53307-2091	20
キャリアテープ幅 CARRIER TAPE WIDTH		C	(B)	(A)	ENG. NO.
					極数 CIRCUIT

材料 MATERIAL		SHEET 1 OF 2 参照 REFER TO SHEET 1 OF 2		molex MOLEX-JAPAN CO.,LTD. 日本モレックス株式会社	
D	変更 REVISED (J40567)	HS	SK	94/7/15	仕上げ FINISH
C	変更 REVISED (J40109)	HS	TI	94/2/14	適用電線範囲 WIRE RANGE
B	変更 REVISED (J30212)	TI	ST	93/3/8	被覆外径 INS. RANGE
A	変更 REVISED (J11019)	ST	ST	91/11/20	DRAWN BY '91/2/28 S.AIHARA
0	新規作成 PROPOSED (J10168)	ST	ST	91/2/28	CHK'D BY '94/7/15 S.KUNISHI
一般公差 GENERAL TOLERANCES		記号 LTR	変更内容 REVISION RECORD	DR. CHK.	日付 DATE
角度 ANGLE	±3°				
30°以上 OVER	+0.3				
10°以上 OVER	+0.25				
10°未満 UNDER	+0.2				

REVISE ONLY ON CAD SYSTEM
 TITLE 名称
 53307-**-27 テーピング梱包
 EMBOSSED TAPE PACKAGE
 FOR 53307-**-27

DWG. NO. (SHEET 2 OF 2) REV
 SD-53307-**-91 D

THIS DRAWING CONTAINS INFORMATION THAT IS PROPRIETARY TO MOLEX(JAPAN) AND SHOULD NOT BE USED WITHOUT WRITTEN PERMISSION
 本図面は日本モレックス(株)の所有する情報を含むもので 当社の許可なく複製を禁止する。
 EN-01C(032)MXJ-32

5949924A.S04