

9E19113S
(ON DRAWING)台異異図

VER.	DATE	CN NO.	DESCRIPTION	DR.	CHK.	APPD.	APPD.
2	23/FEB/2016	016435	ADDED ITEM	T. NAKAMURA	T. KOBUCHI	T. NISHIMURA	H. OBIKANE

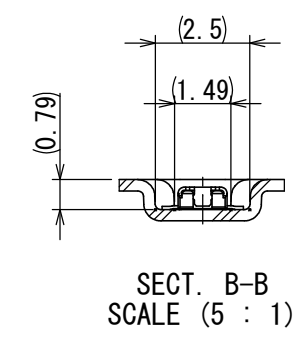
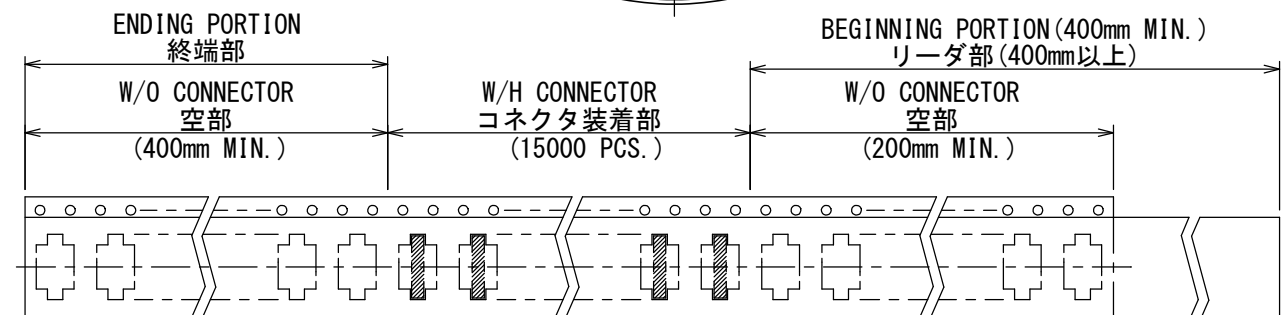
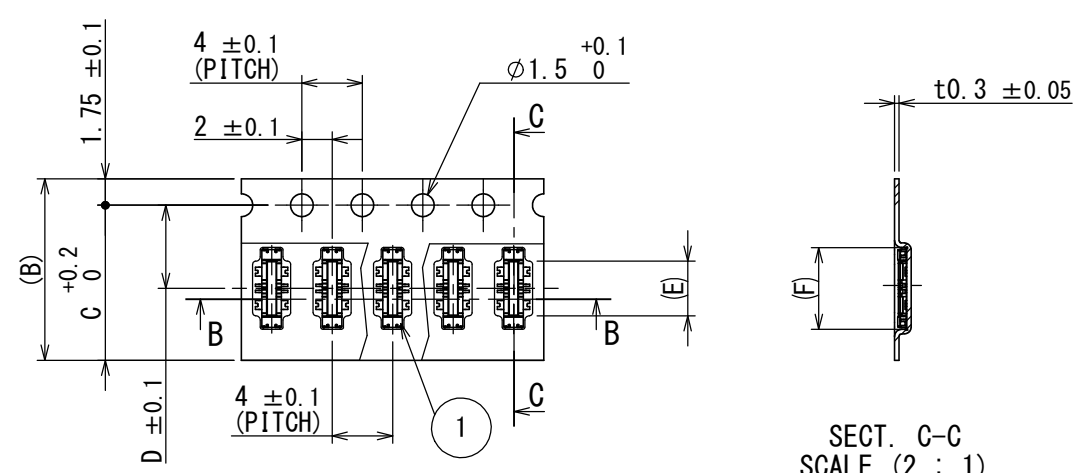
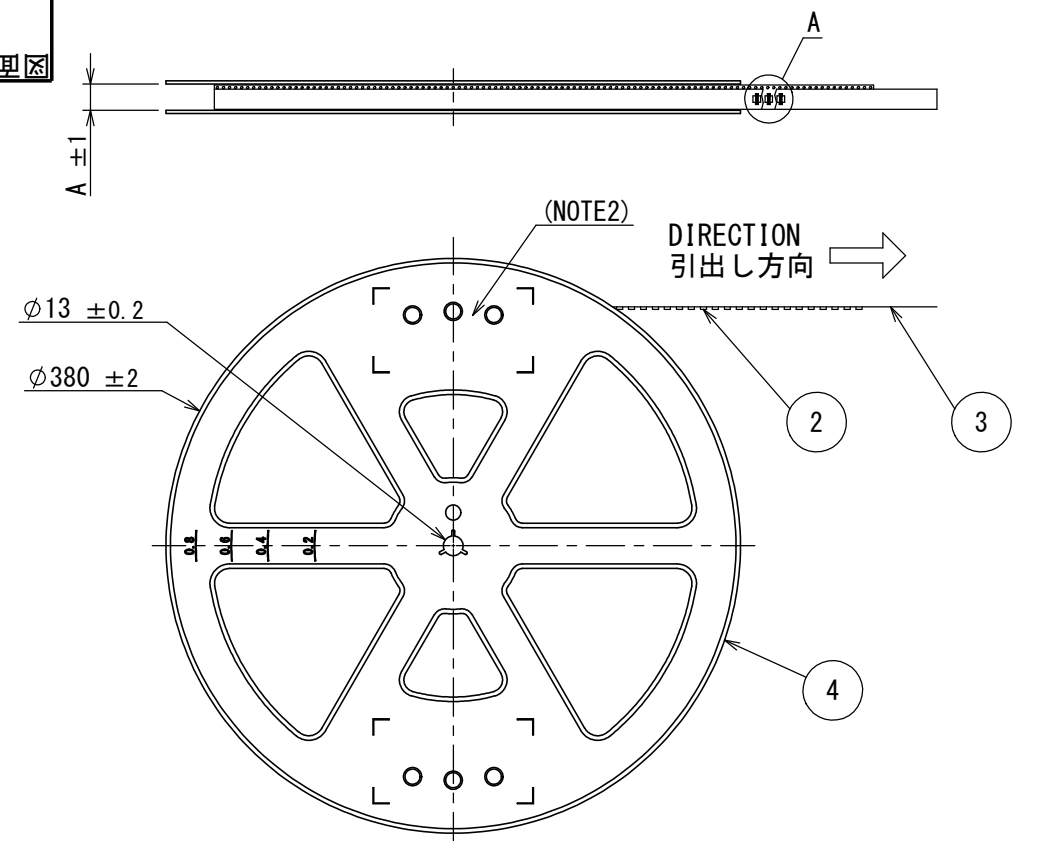


TABLE 1

NUMBER OF CONTACT 芯数	DIMENSIONS 寸法					
	A	(B)	C	D	(E)	(F)
2	13.4	12	10.25	5.5	3.2	5.0
4	13.4	12	10.25	5.5	3.6	5.4

NOTE1. SUFFIX“-R15000” OF THE PART NUMBER INDICATES THAT 15000 PCS. OF WP10-P***VA10 CONNECTORS ARE ACCOMMODATED IN ONE REEL.
 NOTE2. THE LABEL, IN WHICH PART NO., NO. OF CONNECTORS, LOT NO., TAPE WIDTH AND FEED PITCH ARE MARKED IS TO BE ATTACHED ON THE REEL AS SHOWN.
 NOTE3. REFER TO THE DRAWING, SJ116135 (TITLE:WP10-P***VA10) FOR THE DIMENSIONS OF THE CONNECTOR.
 NOTE4. LOT NO. IS MARKED AS SHOWN IN BELOW FIGURE MARKING.

注1. “WP10-P***VA10-R15000”は収納数15000個入りのリールに収納された品名を表す。
 注2. 図示の位置に右記のシールを貼り、品名、収納数、ロットNo. 及び、テープの幅と送りピッチを記入する。
 注3. コネクタ寸法は、SJ116135 (WP10-P***VA10) を参照のこと。
 注4. ロットNo. を表示する、表示方法は下記による。

符号 NO.	名称 DESCRIPTION	個数 QTY.	材料 MATERIAL	仕上 FINISH	備考 REMARKS
4	REEL リール	—	PS	—	—
3	COVER TAPE カバーテープ	—	PET	—	—
2	CARRIER TAPE キャリアテープ	1	PS	—	—
1	CONNECTOR コネクタ	15000	—	—	WP10-P***VA10 SJ116135 (NOTE3)

(EX.) 15 03 24
 MANUFACTURE YEAR. 製造西暦
 MANUFACTURE MONTH. 製造月
 MANUFACTURE DAY. 製造日

現品ラベル/ARTICLE LABEL
 品名 (DESCRIPTION) WP10-P***VA10-R15000
 図番 (PART No.) SJ116136
 数量 (Q'ty) 15000
 ITEM NO.
 Lot No.
 E.Code: TB*04
 Count:001 JAE001
 2015/03/24
 MADE IN JAPAN
 QCF-C-0628 (07.12) /JAPS-9006-2
 Japan Aviation Electronics Industry, Ltd.

仕様書 (SPECIFICATION) JACS-11080	第1版 (ORIGINAL DATE) 02/APR/2015	尺度 (SCALE) 1:5	シリーズ (SERIES) WP10	日本航空電子工業株式会社 JAE
一般公差 (GENERAL TOLERANCE) 寸法 (DIMENSION) ± × ± ×× ± ××× ±	角度 (ANGLES) ° ± °' ± °'' ±	名称 (TITLE) WP10-P***VA10-R15000 PLUG CONNECTOR	担当者 (DR.) Y. HONMA T. NISHIMURA 承認 (APPD.) H. OBIKANE	JAPAN AVIATION ELECTRONICS INDUSTRY, LTD.
質量 (MASS)	単位 (UNIT) : mm	図面番号 (DRAWING NO.) SJ116136	版数 (VER.) 2	

DCF-C-212H(12.08)

WISDOM承認 2016/02/29