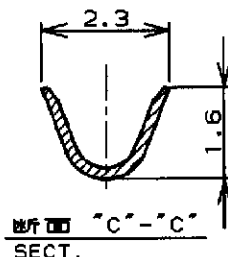
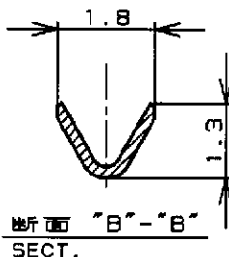
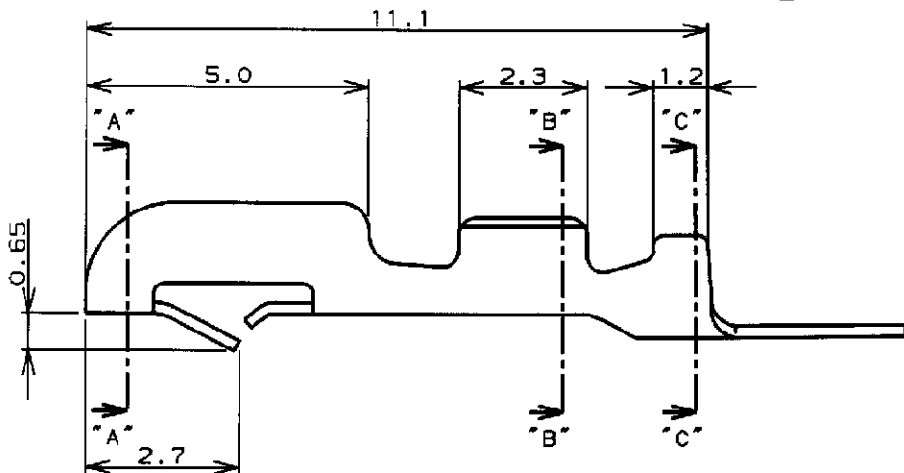
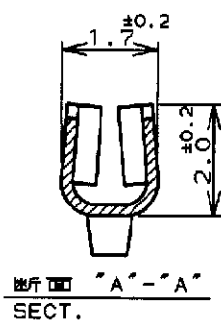
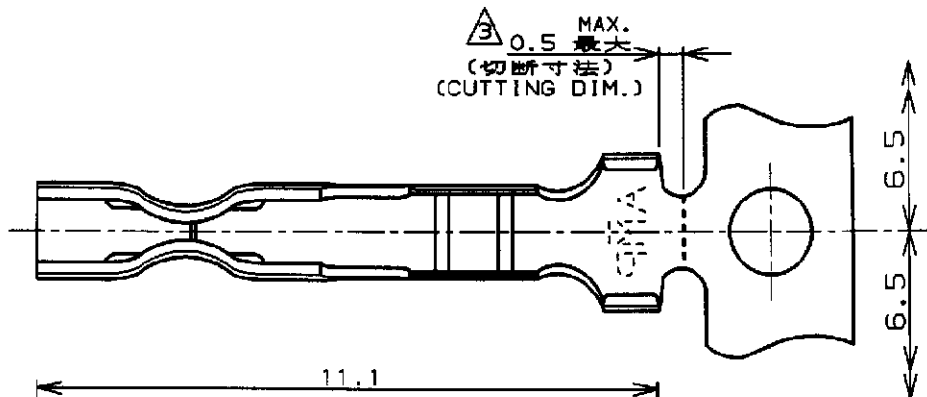


LOC	DTST	REVISIONS						
		P	LTR	DESCRIPTION	ECN	DATE	DWN	APVD
J			F	REDRAWN	FJ00-1640-97	31.OCT.'97	H.H	SK



NOTES:

1. HOUSINGS, P/N:171822 AND 171880 ARE USED.
2. L/P CONTACT P/N:170205-2.
- ③ HAND TOOL P/N:722561-1.

注記:

1. 使用ハウジングは製品型番:171822及び171880.
2. L/P端子 製品型番:170205-2.
- ③ 適用手動工具 製品型番:722561-1.

DIMENSIONS,  
単位 概  
mm

TOLERANCES UNLESS  
OTHERWISE SPECIFIED,

一般公差  
10 ±0.4  
30 ±0.4  
100 ±0.4  
ANGLE ±1°0'

DWN H. Hashimoto 31.OCT.'97

CHK A. Takigawa 31.OCT.'97

APVD S. Kubouchi 7.NOV'97

PRODUCT SPEC

製品規格

108-5118

APPLICATION SPEC

取付適用規格

114-5035

WEIGHT

—

CUSTOMER DRAWING

WIRE RANGE 適合電線断面種 0.05~0.15mm <sup>2</sup> (AWG30~26)	INSULATION DIA 被覆外径 1.0~1.4mm
--	-------------------------------------

MATERIAL PHOS BR 材料 0.2mm THICKNESS	FINISH 仕上 PRE-TIN
--	----------------------

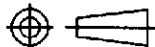
**AMP** 株式会社  
Kawasaki, Japan

NAME  
名称 コンタクト (AMP EI シリーズ コネクタ)

CONTACT (AMP EI SERIES CONNECTOR)

SIZE	CAGE CODE	DRAWING NO 番号
A	00779	C-170263-2

SCALE 尺度	SHEET	OF	REV
8-1	1	1	F



19

RELEASED FOR PUBLICATION  
BY AMP INCORPORATED. ALL RIGHTS RESERVED.

THIS DRAWING IS UNPUBLISHED.  
© COPYRIGHT 19