

**Technische Daten:**

Bemessungsspannung: IEC 61076-2-101	4pol 160 V
Strombelastbarkeit: IEC 61076-2-101	4 A bei 40°C
Isolationswiderstand: IEC 60512	>=100 MΩ
Verschmutzungsgrad: IEC 60664-1	3/2
Schutzart: IEC 60529	IP 67, im verschraubten Zustand
Umgebungstemperatur: IEC 60664-1	-30°C ... +60°C
Steckzyklen: IEC 60512-9a	>=100

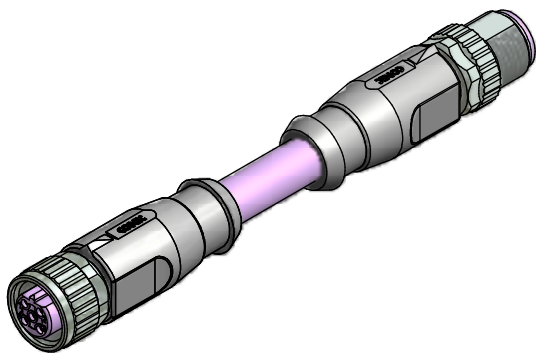
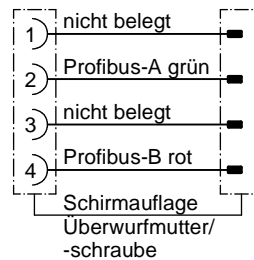
**Werkstoffe:**

Kontaktmaterial:	CuZn, CuBe
Kontaktoberfläche:	Ni, Au gal.
Kontaktträger:	PBT GF, UL 94
Dichtung:	FPM
Überwurfmutter/ -schraube:	GD-Zn, Ni
Griffkörper:	TPU, UL 94, grau

**Montagedaten:**

empfohlenes Drehmoment:	0,6 Nm
Conec Montagewerkzeug:	Drehmomentschlüssel: 36-000200 Steckeinsatz SW13: 36-000220

**Kontaktbelegung:**



D siehe Datenblatt Kabel

Art.-Nr.:	Bezeichnung:	Länge L:	Kabel:
43-10940	SAL - 12B - RK4.1 - RS4.1 - 0,3 / G4	0,3m	TPU, UL, violett, 2xAWG22, 02YSH(ST)CH Kabel: 781-G43200
43-10941	SAL - 12B - RK4.1 - RS4.1 - 0,6 / G4	0,6m	
43-10942	SAL - 12B - RK4.1 - RS4.1 - 1,5 / G4	1,5m	
43-10943	SAL - 12B - RK4.1 - RS4.1 - 3 / G4	3m	
43-xxxxx	SAL - 12B - RK4.1 - RS4.1 - ... / G4	x	

CAD-Unterlage nicht manuell ändern Directive 2002/95/EC RoHS compliant	Index: b 01.03.11 VF Ä3767 Überwurfmutter/-schraube geändert, Schlüsselflächen hinzu, Datenblatt angepasst	dim. in mm <table border="1"> <tr> <th>Datum</th> <th>Name</th> </tr> <tr> <td>gez. 08.03.07</td> <td>Fromm</td> </tr> <tr> <td>gepr. 08.03.07</td> <td>Mankopf</td> </tr> </table>	Datum	Name	gez. 08.03.07	Fromm	gepr. 08.03.07	Mankopf	Benennung: <b>Verbindungsleitung M12x1, Profibus DP, Kupplung axial - Stecker axial</b>
	Datum		Name						
	gez. 08.03.07	Fromm							
	gepr. 08.03.07	Mankopf							
Kabeltoleranz: L <= 4m: L + 40mm L > 4m: L + 1%		Zeichnungsnr.:	<b>43K1A242</b>						
Diese Zeichnung darf ohne unsere ausdrückliche, schriftliche Genehmigung weder vervielfältigt noch dritten Personen ausgehändigt werden. Eigentums- und Urheberrecht vorbehalten		Artikelnr.:	siehe Tabelle						