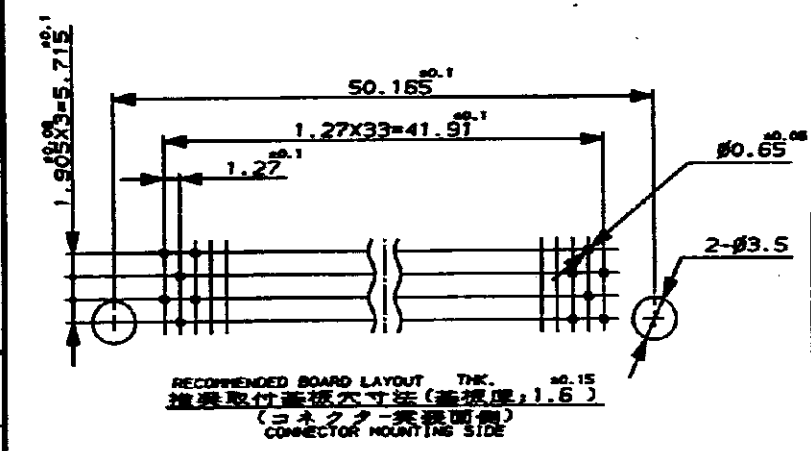
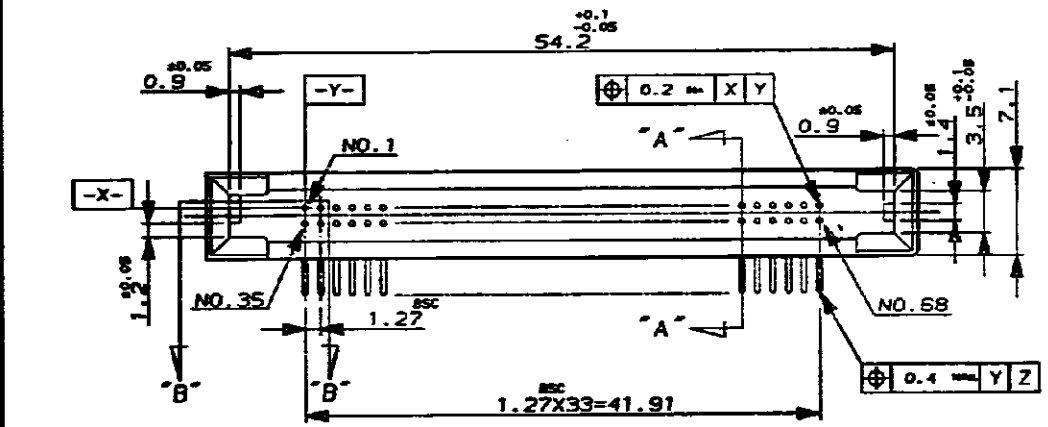
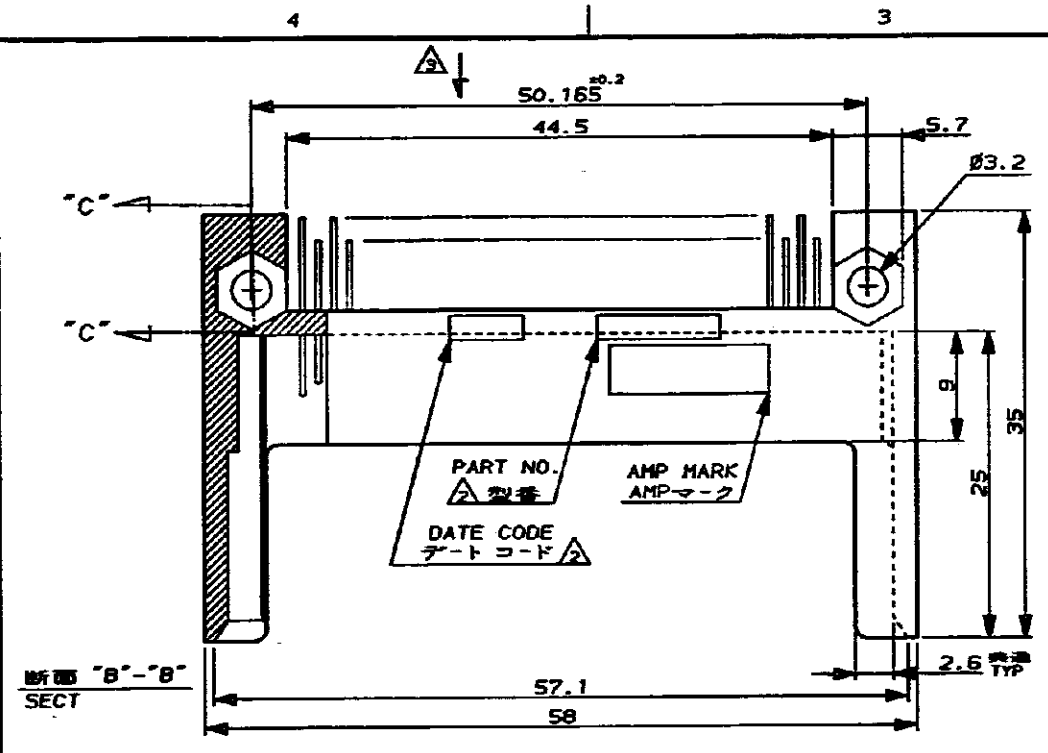


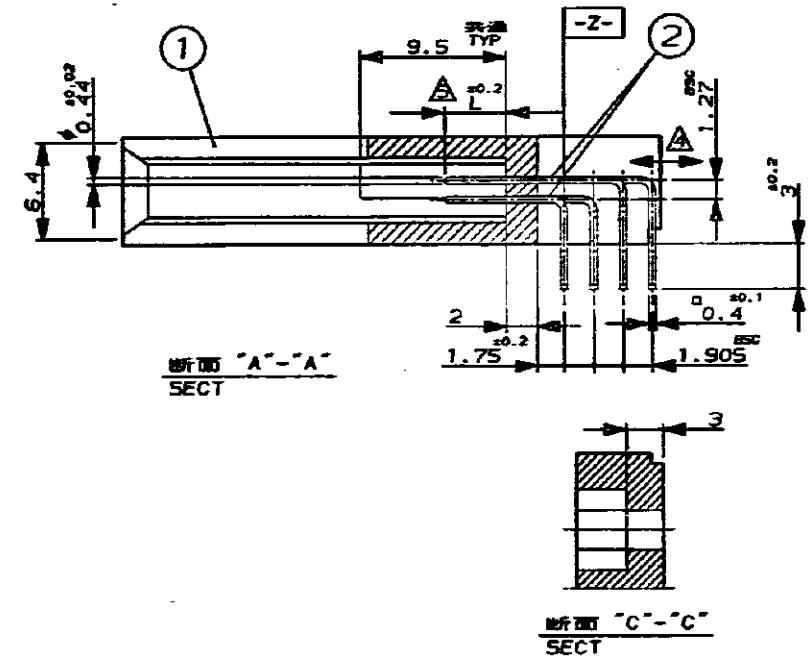
NUMBER C-178431  
 METRIC  
 3rd ANGLE PROJECTION



DIMENSIONS IN MILLIMETERS. DO NOT SCALE PRINT  
 PRINT DIST

REV. 10/89

-1; AS SHOWN  
本図



NOTES;

- 1 GENERAL TOLERANCE; ±0.3, ±3°
- △ HOT MARKING
- △ MARKING LETTERS CAN BE READ BY ARROW SIDE.
- △ PULL-OFF FORCE OF POST; 0.8Kg MIN.
- △ L DIMENSION AS BELOW.

L	5	3.5	4.25
NO.	1, 17, 34, 35, 51, 68	36, 67	REMAINS

6 MATE WITH 175651-2, 176897-1

注記;

- 1 一般公差: ±0.3, ±3°
- △ ホットマーキングを施す
- △ マーキングは矢視方向から読めること。
- △ この方向のポスト保持力は0.8kg以上
- △ ポスト長Lは下表の通り

L	5	3.5	4.25
図番	1, 17, 34, 35, 51, 68	36, 67	その他

6 かん合相手型番 175651-2, 176897-1

68	CONT. コンタクト	BRASS 黄銅	全面ニッケル下地, 金メッキ (0.3µmMIN) Au PL. TIN-LEAD P. 半田付け (1µmMIN)	②
1	ハウジング	ガラス入りPBT (94V-0)	COLOR: BLACK 色: 黒	①
-1	名称 NAME	材料 MATERIAL	仕上 FINISH	ITEM
P/N 型番				

REVISION	DATE	BY	CHK	DATE
A	REVISED	J-18108	T.F.	
O	RELEASED	J-12628	T.F.S.M.	7-SEP-'90
LTR	REVISION RECORD	DR	CHK	DATE

© 1990 BY AMP (JAPAN) LTD.  
ALL RIGHTS RESERVED.

**AMP** AMP (JAPAN), LTD.  
Tokyo, Japan

WIRE RANGE: mm² CAMG - J      INSULATION DIA: mmφ

MATERIAL: SEE TABLE      FINISH: SEE TABLE

NAME: ポストヘッダー-アンプメモリカード コネクタ-  
POST HDR AMP MEMORY CARD CONN.  
1.27 PITCH 68 POS.

GENERAL TOLERANCE	SIZE	LOC	NUMBER
0mm-10    ±0.2 10mm-30    ±0.25 30mm-100   ±0.3 ANGLES    ±3°	A3	J	C-178431
SCALE	REV.	SHEET	
++	A	1 OF 1	

CUSTOMER DRAWING