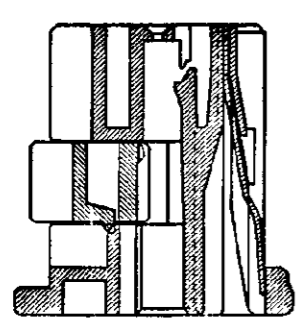
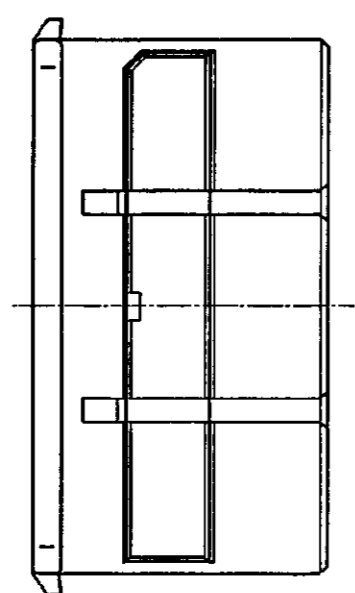


PROJ NO. 494-003 WAS 94-25154-500  
 単位: 寸法 DIMENSIONS IN MM. DO NOT SCALE PRINT

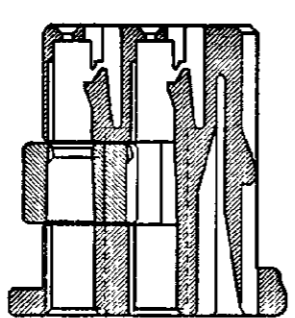
NUMBER 179620  
 METRIC  
 三角法 (3rd ANGLE PROJECTION)

PRINT DIST

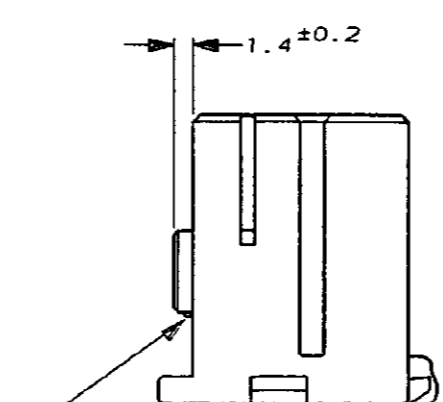
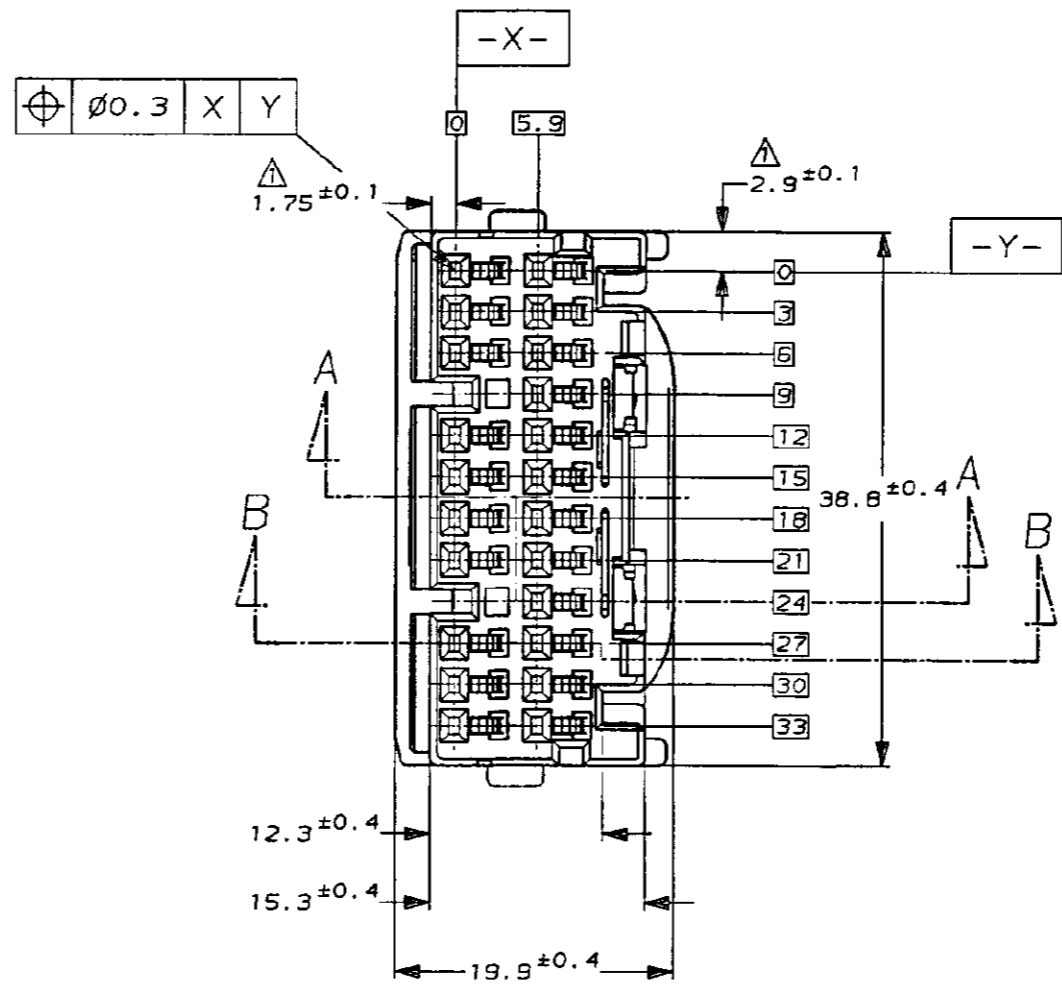
AMP-J010-2C  
 REV. 9/93



SECT. A-A



SECT. B-B



プレート突起  
 RETENTION LATCH

注：  
 △ **-A-**面より2mmの範囲で測定。  
 △ 相手ハウジングと所定の機能を満足して嵌合できること。

NOTE:  
 △ MUST BE KEPT BETWEEN **-A-** AND 2.  
 △ TO BE MATED WITH THE CAP HSG SMOOTHLY.

				Copyright ©1994 年 AMP (Japan), LTD. ALL RIGHTS RESERVED.		Copyright ©1994 AMP (Japan), LTD. ALL RIGHTS RESERVED.		AMP 東京エレクトロニクス株式会社 Tokyo, Japan	
				Air Bag Conn. 22Pos. PLUG ASSY		A		黄 (YELLOW) 179620-7 色 (COLOR) 型番 (P/N)	
				材料 (MATERIAL) PBT		仕上 (FINISH) SEE TABLE		一般公差 (GENERAL TOLERANCE) 10以下: ±0.2 10〜30以下: ±0.25 30〜100以下: ±0.3 公差: ±3°	
				DR. <i>T. Sogawa</i> 7/1 '94		DR. <i>T. Sogawa</i> 7/1 '94		B J 179620	
				CHK. <i>K. Oda</i> 7/1 '94		APP. <i>K. Oda</i> 7/1 '94		尺度 (SCALE) 2-1 REV. B SHEET 1 OF 1	
LTR 変更 (REVISION RECORD)				DR		CHK DATE			

(CUSTOMER DRAWING) 参考 面