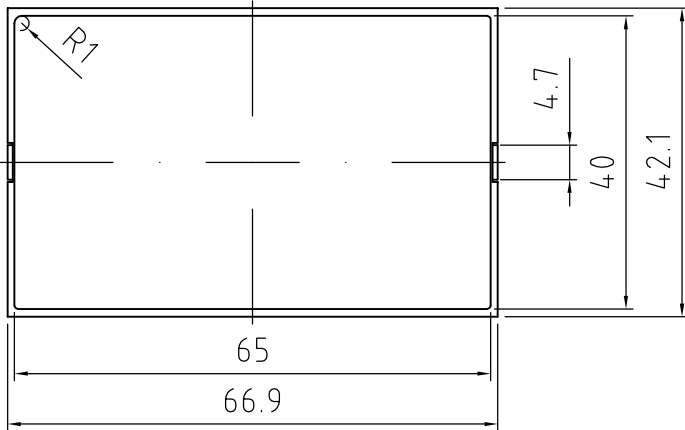
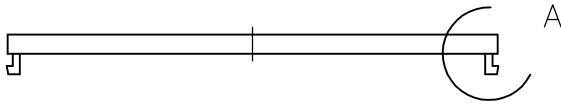
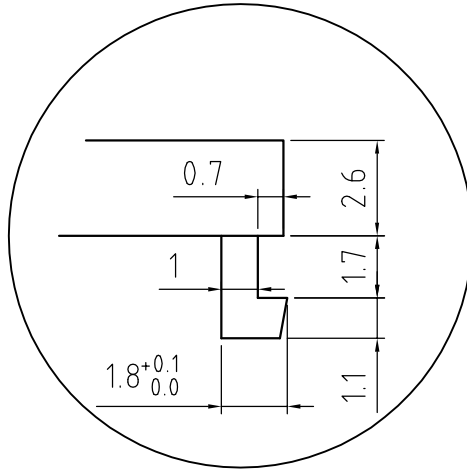


1 2 3 4

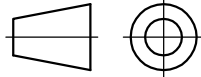
Dettaglio "A"



Tolleranza generale / General tolerance = ±0.2 mm

PROPRIETA' RISERVATA

Il presente disegno non puo' essere riprodotto o comunicato a terzi, anche parzialmente, senza autorizzazione della Italtronic S.r.l.
La Stessa si riserva di tutelare i propri diritti a rigore di legge.



Dimensioni in mm

DISEGNO ESEGUITO CON
GAD
Non sono ammesse variazioni o modifiche manuali

5 4 3 2 1

Disegnato: **Zorzato E.**

Data **01/08/2001**
Verificato: **Mazzucato F.**

Sostituisce il
Scala: **1 : 1**

Descrizioni modifiche

Denominazione

Pannello 4M c.g. c/c - Panel 4M wi.h wi/f

\\utserver\DOCUMENTI\FEDERICO\Immagini\Leghi\logo_plastic_plus_medio_con_azienda.jpg

ITALTRONIC S.R.L.
VIA AUSTRIA 25/D 35127
PADOVA - ITALY

Disegno

M-00345-01

Riviste quote e aggiunto tolleranza dentino. 16/07/2007 Zorzato E.

A

B

C

D

A

B

C

D