

Input Specifications

Input range	85 VAC to 264 VAC 120 to 370 VDC
Frequency	47 - 440 Hz
Inrush current	< 18 A peak @ 115 VAC < 36 A peak @ 230 VAC
Input current	2.5 A max. (RMS) @ 115 VAC
Efficiency	70% typical at full load
EMI filter	Meets FCC Class B CISPR 22 Class B (includes EN55022 class B and VDE 0878 PT3 class B)
Electromagnetic compatibility	Meets IEC801-2 level 3, IEC801-4 level 3 and IEC801-5 level 3

Safety ground leakage current	< 0.5mA @ 50/60Hz, 264Vac input
-------------------------------	------------------------------------

Environmental

Operating temperature:	0°C to 50°C ambient; derate at 2.5% / °C from 50°C to 70°C
Storage temperature:	-40°C to 85°C
Thermal regulation:	± 0.04% / °C
MTBF:	> 100,000 hours at full load and 25°C ambient conditions

Notes (refer to table)

1. Peak current lasting < 30 seconds with a maximum 10% duty cycle.
2. At 25°C including initial tolerance, line voltage, load currents and output voltages adjusted to factory settings.
3. Peak-to-peak with 20 MHz bandwidth and 10 µF in parallel with a 0.1 µF capacitor.
4. Total power drawn must not exceed 80W with convection cooling or 110W fan cooled.

Mating Connectors

AC Input:	Housing Molex09-91-0500 (or26-03-4050)
DC Output:	Housing Molex09-91-0900 (or26-03-4090)

Contacts:	18/24 AWG Molex08-50-0106 (or08-58-0189)
Sense / P OK:	Housing Molex 22-01-2025
Contacts:	22/30 AWG Molex 08-50-0114

Notes

- 1 Specifications subject to change without notice.
- 2 All dimensions are in mm and (inches).
- 3 Mounting holes M1 and M2 should be earthed for EMI purposes.
- 4 Output Common capacitively coupled to M2 earth.
- 5 Mounting hole M1 is safety earth connection. This power supply must be earthed for safe operation via mounting hole M1 or SK1-3 connector.
- 6 Weight 0.75 kg / 1.65 lb.

Output Specifications

Maximum total wattage	80 W for convection; 110 W with 30 CFM forced air
Adjustment range	± 5% minimum
Hold-up time	20 ms at full load and 115 VAC nominal line
Overload protection	Short circuit protection on all outputs. Auto recovery. Total power limited @ 110% to 135% above peak rating
Overvoltage protection	5V output: 5.7 to 6.7 Vdc. Other outputs 10 to 25% above nominal output; recycle AC to reset

Safety

VDE	0805/EN60950 (IEC950)
UL	UL1950
CSA	CSA 22-2-234 Level 3
NEMKO	EN 60950/EMKO-TUE (74-sec) 203
BABT	EN60950/BS7002
CB	Certificate and report





This product is CE marked following the provisions of the Low Voltage Directive 73/23/EEC

Power OK

SK202 pin1 POK	1	
pin2 common	2	

Power OK signal;-TTL compatible signal goes high 50-150ms after switch on. Goes low >1.5 ms before loss of regulation

Remote Sense

SK201 pin1 +sense	1	
pin2 -sense	2	

This power supply has a connector for output remote sense. This can be used to compensate for cable voltage drops of up to 0.5V. If this feature is not used the power supply reverts to internal local sense. Protected against reverse connection.

Cover

Cover available
Overall dimensions with cover -
193.5 (7.62) x 115.6 (4.55) x 63 (2.48).
Total power with cover derates to:- 70W
convection, 90W with 30CFM forced air.

Fusing

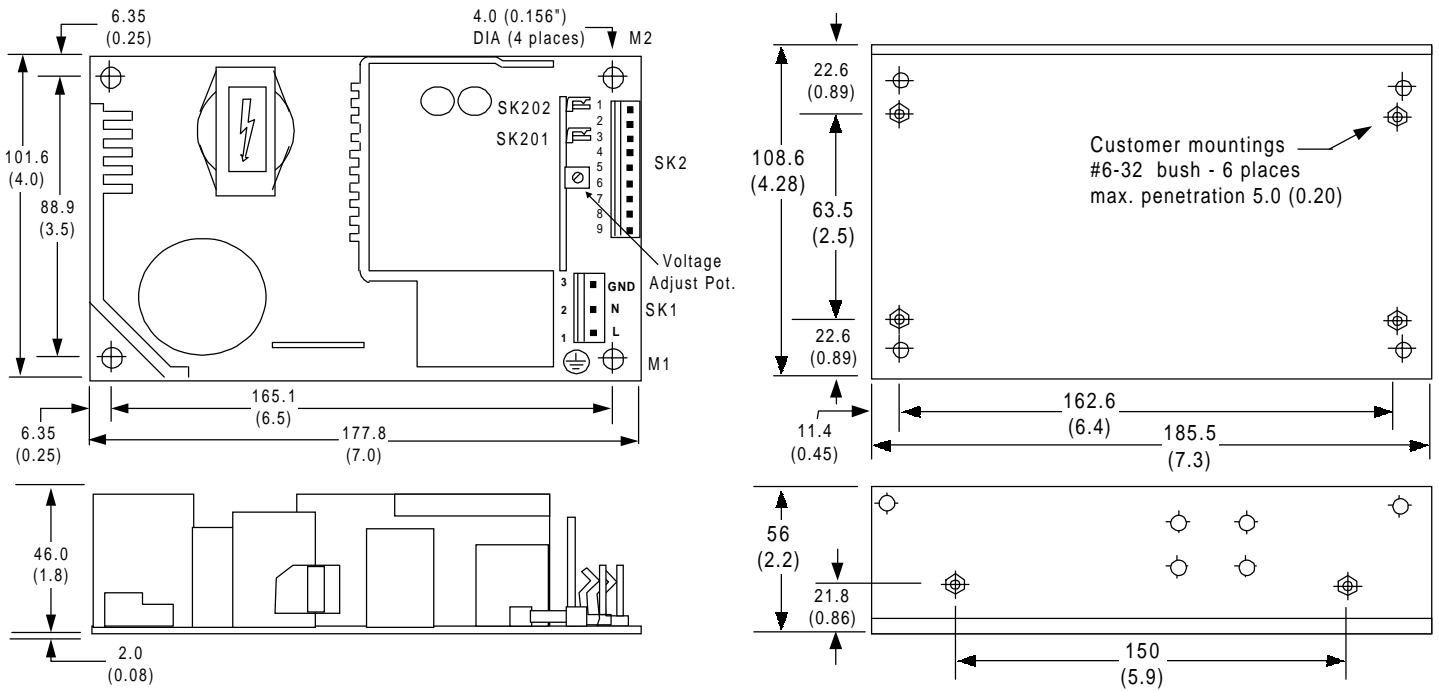
Input fuse 4A 20mm Quick Acting HBC
mains fuse - only replace with same type
and rating to maintain safety standards.



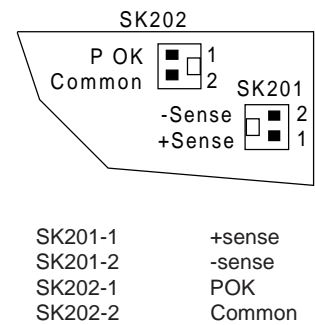
Warning: Hazardous mains voltages present within this unit. Primary heatsink is live. Please see enclosed 'Astec Installation and Operating Instructions'. Use of optional cover kit is recommended for safe operation.

Model Number	Output Voltage	Minimum Load	Maximum Load with Convection Cooling ⁴	Maximum Load w/ 30CFM Air ⁴	Peak Load ¹	Regulation ²	Ripple P/P (PARD) ³
LPS112-B	5 V	0 A	16A	22 A	25A	± 2%	50 mV
LPS113-B	12 V	0 A	6.7 A	9.2A	10.4A	± 2%	120 mV
LPS114-B	15 V	0 A	5.3 A	7.3 A	8.3A	± 2%	150 mV
LPS115-B	24 V	0 A	3.3 A	4.6 A	5.2A	± 2%	240 mV
LPS118-B	48 V	0 A	1.7 A	2.3 A	2.6A	± 2%	480 mV

Drawings



Connector	LPS112-B	LPS113-B	LPS114-B	LPS115-B	LPS118-B
SK1-1	Line	Line	Line	Line	Line
SK1-2	Neutral	Neutral	Neutral	Neutral	Neutral
SK1-3	GND	GND	GND	GND	GND
SK2-1	+5 V	+12 V	+15 V	+24 V	+48V
SK2-2	+5 V	+12 V	+15 V	+24 V	+48V
SK2-3	+5 V	+12 V	+15 V	+24 V	+48V
SK2-4	Common	Common	Common	Common	Common
SK2-5	Common	Common	Common	Common	Common
SK2-6	Common	Common	Common	Common	Common
SK2-7	Common	Common	Common	Common	Common
SK2-8	+5 V	+12 V	+15 V	+24 V	+48V
SK2-9	+5 V	+12 V	+15 V	+24 V	+48V



Astec Standard Power Europe

Astec House, Waterfront Business Park, Merry Hill, Dudley, West Mids. DY5 1LX, UK.
Tel: +44 (0) 1384 842211 Fax: +44 (0) 1384 843355

Astec France S.A.R.L.

Les Arcades, 424, la Closerie Mont d'Est, 93194 Noisy Le Grand Cedex, France.
Tel: +33 1 4305 8680 Fax: +33 1 4304 6033

Astec Standard Power Germany

Robert-Heil-Str. 8, 36251 Bad Hersfeld, Germany
Tel: +49 (0) 6621 50570 Fax: +49 (0) 6621 505720

Notice d'Installation



Séries **LPS110** 110 Watt Simple sortie

Caractéristiques d'entrée

Plage de tension	85 VAC à 264 VAC 120 à 370 VDC
Fréquence	47 - 440 Hz
Courant d'appel	< 18 A pointe @ 115 VAC < 36 A pointe @ 230 VAC
Courant d'entrée	2.5 A max. (RMS) @ 115 VAC
Rendement	70% typique à pleine charge
Filtre EMI	répond à FCC Classe B CISPR 22 Classe B (inclut EN55022 classe B et VDE 0878 PT3 classes B)
Compatibilité électromagnétique	répond à IEC801-2 niveau 3, IEC801-4 niveau 3 et IEC801-5 niveau 3
Courant de fuite	< 0.5mA @ 50/60Hz, 264Vac entrée

Caractéristiques d'environnement

Température de fonctionnement:	0°C à 50°C ambiante; Décroit à 2.5% / °C de 50°C à 70°C
Température de stockage:	-40°C à 85°C
Stabilité thermique:	± 0.04% / °C
MTBF	>100.000 heures à pleine charge et 25°C d'ambiante

Notes (consulter le tableau)

1. Courant de pointe < 30 secondes avec un rapport de cycle maximum de 10%
2. A 25°C incluant les tolérances initiales, la tension d'entrée, les courants de charge, et pour des tensions de sortie ajustées en usine.
3. Crête à crête avec une bande passante de 20Mhz et un condensateur de 10µF en parallèle avec un 0,1µF
4. La puissance totale tirée ne doit pas excéder 80W en convection naturelle et 110W en convection forcée.

Connecteurs

Entrée secteur: Boitier	Molex 09-91-0500 (or26-03-4050)
Sortie :	Boitier Molex 09-91-0900 (or26-03-4090)

Contacts: 18/24 AWG Molex 08-50-0106 (or08-58-0189)
Télérégulation: Boitier Molex 22-01-2025
Contacts: 22/30 AWG Molex 08-50-0114

Notes

- 1 Les spécifications peuvent être modifiées sans avis.
- 2 Toutes les dimensions sont en mm et en (pouce).
- 3 Les trous de fixation M1 et M2 doivent être connectés à la terre pour des raisons d'EMI.
- 4 Le commun de sortie est découplé par rapport au point de terre M2.
- 5 Le trou de fixation M1 est la connexion de la terre.
L'alimentation doit être connectée à la terre par l'intermédiaire de M1 ou SK1-3 et ceci pour des raisons de sécurité.
- 6 Poids: 0,75kg



Attention: Tension secteur dangereuse sur cette alimentation. Refroidisseur primaire non isolé. Veuillez consulter la notice d'installation ASTEC et les instructions d'utilisation. L'utilisation du kit capot est recommandée pour l'utilisation en toute sécurité.

Caractéristiques de sortie

Puissance max	80W avec convection naturelle 110W avec ventilation 14l/s
Plage d'ajustement	± 5% minimum
Temps de maintien	20ms à pleine charge et 115VAC d'entrée
Protection surcharge	Protection court circuit sur toutes les sorties avec redémarrage automatique Puissance totale limitée de 110% à 135% des valeurs crêtes
Protection surtension	Sortie 5V: 5,7V à 6,7VDC. Autres sorties 10 à 25% de la tension nominale. Débrancher l'entrée pour redémarrage

Sécurité

VDE	0805/EN60950 (IEC950)
UL	UL1950
CSA	CSA 22-2-234 Level 3
NEMKO	EN60950/EMKO-TUE (74-sec) 203
BABT	EN60950/BS7002
CB	Certificat et rapport

Ce produit est marqué CE suivant la directive basse tension 73/23/CEE

Power OK

SK202 broche 1 POK
" 2 commun

Signal compatible TTL haut 50-150ms après mise en route. bas 1,5ms avant la perte de régulation.

Télérégulation

SK201 broche 1 + sense 1
" 2 - sense 2

Cette alimentation possède un connecteur pour la télérégulation. Elle peut être utilisée pour compenser des chutes en ligne jusqu'à 0,5V. En cas de non utilisation l'alimentation fonctionne en locale. L'alimentation est protégée contre les inversions de polarité.

Capot

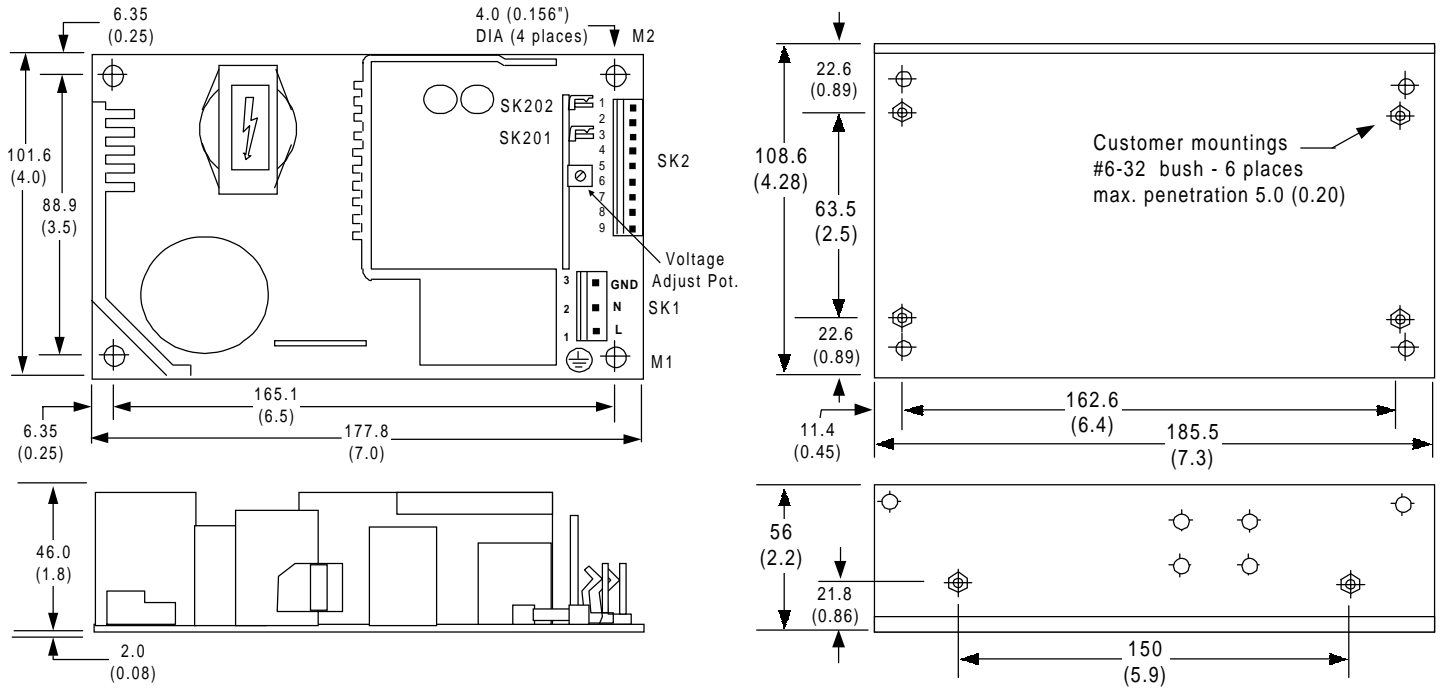
Kit capot disponible
Dimensions hors tout du capot
193.5 (7.62) x 115.6 (4.55) x 63 (2.48).
Puissance totale avec capot 70W en convection 90W avec ventilation 14l/s

Fusible

Fusible d'entrée 4A 20mm rapide HBC à remplacer par le même type et la même valeur pour maintenir les homologations de sécurité.

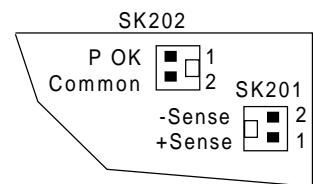
Modèle	Tension de Sortie	Charge Minimum	Charge Maximum en Convection Naturelle ⁴	Charge Maximum avec Ventilation 14/s ⁵	Charge	Régulation ² en Pointe ¹	Résiduelle ³
LPS112-B	5 V	0 A	16 A	22 A	25 A	± 2%	50 mV
LPS113-B	12 V	0 A	6.7 A	9.2 A	10.4 A	± 2%	120 mV
LPS114-B	15 V	0 A	5.3 A	7.3 A	8.3 A	± 2%	150 mV
LPS115-B	24 V	0 A	3.3 A	4.6 A	5.2 A	± 2%	240 mV
LPS118-B	48 V	0 A	1.7 A	2.3 A	2.6 A	± 2%	480 mV

Plan Mécanique



Raccordement

Connecteur	LPS112-B	LPS113-B	LPS114-B	LPS115-B	LPS118-B
SK1-1	Phase	Phase	Phase	Phase	Phase
SK1-2	Neutre	Neutre	Neutre	Neutre	Neutre
SK1-3	GND	GND	GND	GND	GND
SK2-1	+5 V	+12 V	+15 V	+24 V	+48V
SK2-2	+5 V	+12 V	+15 V	+24 V	+48V
SK2-3	+5 V	+12 V	+15 V	+24 V	+48V
SK2-4	Commun	Commun	Commun	Commun	Commun
SK2-5	Common	Commun	Commun	Commun	Commun
SK2-6	Commun	Commun	Commun	Commun	Commun
SK2-7	Commun	Commun	Commun	Commun	Commun
SK2-8	+5 V	+12 V	+15 V	+24 V	+48V
SK2-9	+5 V	+12 V	+15 V	+24 V	+48V



SK201-1	+sense
SK201-2	-sense
SK202-1	POK
SK202-2	Commun



Astec Standard Power Europe

Astec House, Waterfront Business Park, Merry Hill, Dudley, West Mids. DY5 1LX, UK.
Tel: +44 (0) 1384 842211 Fax: +44 (0) 1384 843355

Astec France S.A.R.L.

Les Arcades, 424, la Closerie Mont d'Est, 93194 Noisy Le Grand Cedex, France.
Tel: +33 1 4305 8680 Fax: +33 1 4304 6033

Astec Standard Power Germany

Robert-Heil-Str. 8, 36251 Bad Hersfeld, Germany
Tel: +49 (0) 6621 50570 Fax: +49 (0) 6621 505720

Eingangs Spezifikationen

Eingangsbereich	85 VAC bis 264 120 bis 370 VDC
Frequenz	47 - 440 Hz
Einschaltstrom	< 18 A Spitze @ 115VAC < 36 A Spitze @ 230VAC
Eingangsstrom	2.5A max (RMS) @ 115VAC
Wirkungsgrad	70% typisch bei Vollast
EMI Filter	entspricht FCC Klasse B CISPR 22 Klasse B (einschl. EN55022 Klasse B und VDE 0878 PT3 Klasse B)
Electro- magnetische Verträglichkeit	entspricht IEC801-2 Level 3, IEC801-4 Level 3 and IEC801-5 Level 3
Leckstrom	< 0.5mA @50/60Hz, 264VAC

Umgebungsbedingungen

Betriebstemperatur: 0° bis 50°C Umgebungstemperatur; Lastminderung um 2.5% / Grad von 50° bis 70°C

Lagertemperatur: -40° bis 85°C

Temperaturregulierung: ± .04% pro °C

MTBF: > 100,000 Std bei Vollast und 25°C Umgebungstemperatur

Hinweise zur Produkttabelle

1. Peak Current: Spitzenstrom, Dauer < 30 s mit maximal 10% Arbeitszyklus.
2. Regulation: Bei 25°C einschließlich Anlauftoleranzen, Eingangsspannung, Laststrom und Ausgangsspannung in Werkseinstellung.
3. Ripple: Spitze-Spitze mit 20 MHz Bandbreite und 10 µF parallel mit einem 0.1 µF Kondensator.
4. Maximum Load: Gesamte entnommene Leistung darf 80W Konvektions- und 110W Luftkühlung nicht überschreiten.

Zugehörige Stecker

AC Eingang: GehäuseMolex 09-91-0500 (or26-03-4050)

DC Ausgang: GehäuseMolex 09-91-0900 (or26-03-4090)

Kontakte: 18/24 AWG Molex 08-50-0106 (or08-58-0189)

Fernabtastung: GehäuseMolex 22-01-2025

Kontakte: 22/30 AWG Molex 08-50-0114

Hinweise

- 1 Spezifikationsänderung ohne Ankündigung vorbehalten.
- 2 Alle Maße in mm und (inches).
- 3 Montagebohrung M1 und M2 muß für EMV-Zecke geerdet sein.
- 4 Ausgangsmasse (Common) ist kapazitive mit M2-Erde verbunden.
- 5 Montagebohrung M1 oder der Flachstecker SK1-3 muß aus Gerätesicherheitsgründen mit dem Schutzleiteranschluß verbunden sein.
- 6 Gewicht: 0.75kg.



Achtung! Berührungsgefährliche Netzspannungen. Primärkühlkörper steht unter Spannung. Beachten sie die beigefügte Bedienungsanleitung. Für sicheren Betrieb empfehlen wir das optionale Gehäuse Kit.

Ausgangs Spezifikationen

Maximale Ausgangsleistung	80 W bei Konvektions- kühlung; 110 W bei 51m ³ /Std (30 CFM) Luftkühlung.
Einstellbereich	± 5% minimum
Haltezeit Hold-up time	20 ms bei Vollast und 115 VAC Nennspannung
Überlast- schutz	Kurzschlußschutz an allen Ausgängen. Automatische Erholung. Absolute Leistungsgrenze zwischen 110% und 135% über Spitzennennwert.
Überspannungs- schutz	5V Ausgang: 5.7 bis 6.7 VDC. Andere Ausgänge 10 bis 25% über Nennwert; Wiederaufschalten der AC zum Neustart.


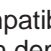
Sicherheit

VDE	0805/EN60950 (IEC950)
UL	UL1950
CSA	CSA 22-2-234 Level 3
NEMKO	EN 60950/EMKO-TUE (74-sec) 203
BABT	EN60950/BS7002
CB	Zertifikat und Bericht





Dieses Produkt trägt die CE Marke entsprechend der Bestimmung der Low Voltage Directive 73/23/EEC

Power OK

SK202 pin1 POK 1 
pin2 common 2 

Power OK Signal;-TTL kompatibles Signal.
Wird "High" 50-150ms nach dem Einschalten.
Wird "Low" >1.5 ms vor Verlassen der
Regelung.

Fernabtastung

SK201 Pin 1 + Sense 1 
Pin 2 - Sense 2 

Dieses Netzteil verfügt über einen Fernabtastungsanschluss, mit dem Spannungsabfälle von bis zu 0,5V kompensiert werden können. Bei Nichtverwendung ist die interne Abtastung aktiv. Verpolungsschutz ist integriert.

Gehäuse

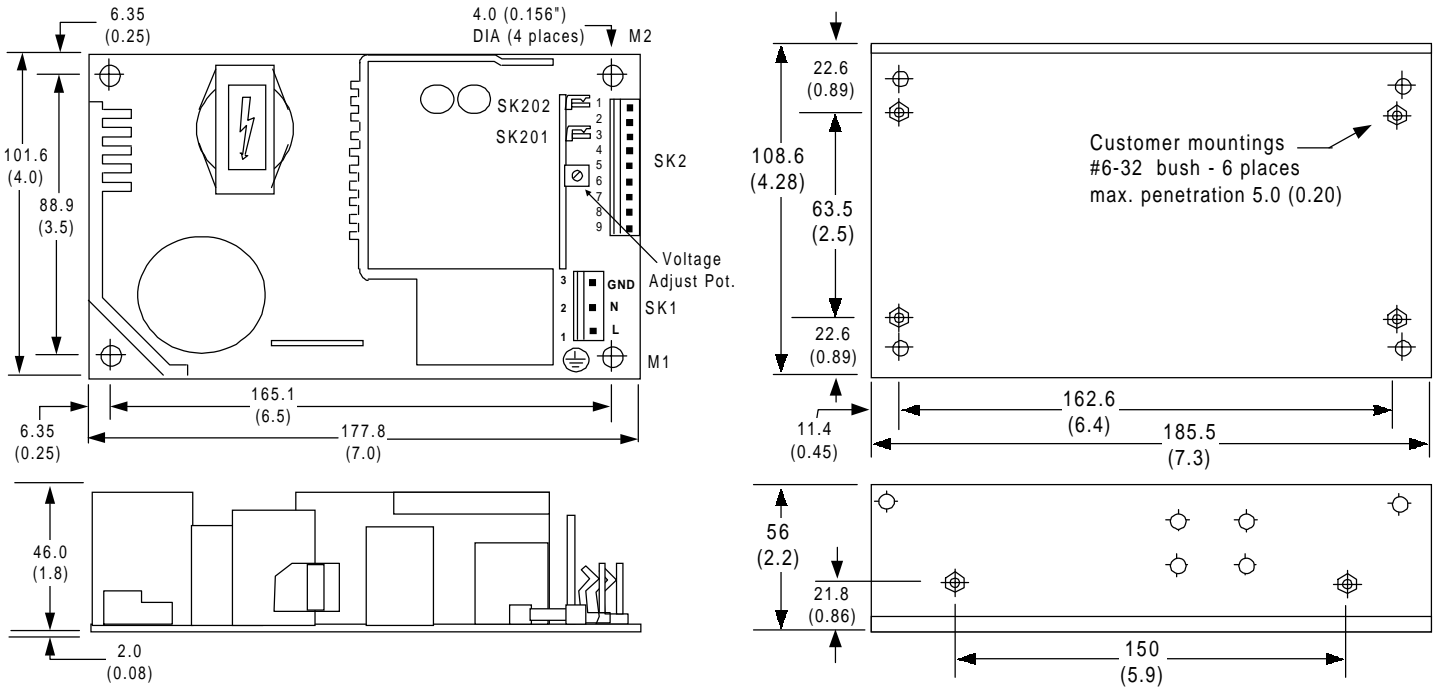
Gehäuse verfügbar
Außenmaße mit Gehäuse -
193.5 (7.62) x 115.6 (4.55) x 63 (2.48).
Max.-Leistung im Gehäuse vermindert sich auf:-
70W Konvektion, 90W bei 30CFM Luftkühlung.

Absicherung

Eingangssicherung 4A 20mm flinke HBC
Netzversicherung - zum Erhalt des Sicherheits-
standards, nur durch gleichen Typ ersetzen.

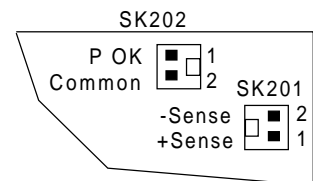
Model Nummer	Ausgang Spg.	Minimum Last	Max. Last mit Konv.-Kühlung ¹	Max. Last mit 30CFM Luft ¹	Spitzen Last ¹	Reg-lung ²	Welligkeit S/S (PAR) ³
LPS112-B	5 V	0 A	16A	22 A	25A	± 2%	50 mV
LPS113-B	12 V	0 A	6.7 A	9.2A	10.4A	± 2%	120 mV
LPS114-B	15 V	0 A	5.3 A	7.3 A	8.3A	± 2%	150 mV
LPS115-B	24 V	0 A	3.3 A	4.6 A	5.2A	± 2%	240 mV
LPS118-B	48 V	0 A	1.7 A	2.3 A	2.6A	± 2%	480 mV

Zeichnungen



Anschlußbelegung

Connector	LPS112-B	LPS113-B	LPS114-B	LPS115-B	LPS118-B
SK1-1	Line	Line	Line	Line	Line
SK1-2	Neutral	Neutral	Neutral	Neutral	Neutral
SK1-3	GND	GND	GND	GND	GND
SK2-1	+5 V	+12 V	+15 V	+24 V	+48V
SK2-2	+5 V	+12 V	+15 V	+24 V	+48V
SK2-3	+5 V	+12 V	+15 V	+24 V	+48V
SK2-4	Common	Common	Common	Common	Common
SK2-5	Common	Common	Common	Common	Common
SK2-6	Common	Common	Common	Common	Common
SK2-7	Common	Common	Common	Common	Common
SK2-8	+5 V	+12 V	+15 V	+24 V	+48V
SK2-9	+5 V	+12 V	+15 V	+24 V	+48V



SK201-1	+sense
SK201-2	-sense
SK202-1	POK
SK202-2	Common



Astec Standard Power Europe

Astec House, Waterfront Business Park, Merry Hill, Dudley, West Mids. DY5 1LX, UK.
Tel: +44 (0) 1384 842211 Fax: +44 (0) 1384 843355

Astec France S.A.R.L.

Les Arcades, 424, la Closerie Mont d'Est, 93194 Noisy Le Grand Cedex, France.
Tel: +33 1 4305 8680 Fax: +33 1 4304 6033

Astec Standard Power Germany

Robert-Heil-Str. 8, 36251 Bad Hersfeld, Germany
Tel: +49 (0) 6621 50570 Fax: +49 (0) 6621 505720