

# デジタル機器の手動数値設定用パルス発生器に最適！

## 設定用光学式エンコーダ MANUAL SETTING TYPE OPTICAL ENCODERS

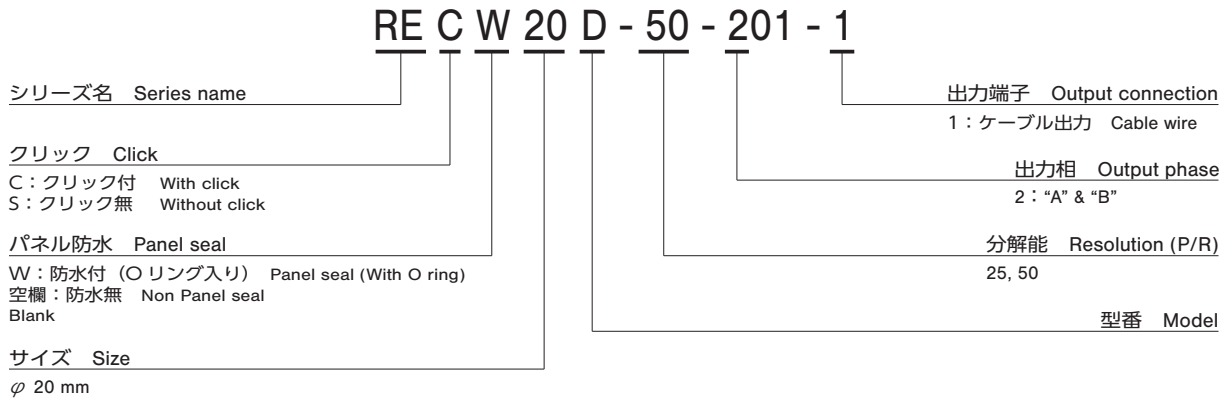
# REC/RES

### ■特長 FEATURES

- 無接触、マンマシンインターフェイス用
- 小型、軽量
- クリック内蔵タイプ (REC20、REC20C、REC20D、RECW20D)
- パネル防水 (RESW20D、RECW20D)
- RoHS 指令対応
  
- Contactless, manual adjustment only
- Compact, light weight
- With click (REC20, REC20C, REC20D, RECW20D)
- Panel seal type (RESW20D, RECW20D)
- RoHS compliant



### ■型式表示 PART NUMBER DESIGNATION



### ■型式一覧表 LIST OF PART NUMBERS

分解能 Resolutior	項目 Item	出力波形 Output wave form	出力端子 Output terminal	クリック Click	パネル防水 Panel seal	型式 Part number
50 (P/R) 100 (P/R)		飽和波形 Saturated wave	ピン端子 Pin terminal	クリック無 Without click		RES20-50-200
						RES20-100-200
						RES20-50-200-Z
						RES20-100-200-Z
25 (P/R)		疑似矩形波 Pseudosquare wave		クリック無 Without click	パネル防水無 Non Panel seal	RES20B-25-201-1
						RES20D-25-201-1
						REC20-25-201-1
						REC20D-25-201-1
50 (P/R)		矩形波 Square wave	リード線 Cable wire	クリック無 Without click		RES20D-50-201-1
						REC20C-50-201-1
						REC20D-50-201-1
25 (P/R)				クリック付 With click	パネル防水 Panel seal	RESW20D-25-201-1
						RECW20D-25-201-1
50 (P/R)				クリック無 Without click		RESW20D-50-201-1
						RECW20D-50-201-1

※ご注文に際しては、上記型式をご確認ください。  
設定用エンコーダのつまみ (ダイヤル) を用意してあり、全ての機種に使用できます。

※ Verify the above part numbers when placing orders.  
The knob is available.

# REC/RES

## OPTICAL ENCODERS

### 標準仕様 STANDARD SPECIFICATIONS

#### 電気的特性 Electrical characteristics

項目 Item	型式 Part number	RES20	RES20-Z	REC20	RES20B	REC20C	RES20D	REC20D	RESW20D	RECW20D
電源電圧 Input voltage		DC5 V ± 5 %								
電源電流 Input current	mA maximum	40	50	70			50			
出力波形 Output wave form		飽和波形 Saturated wave	疑似矩形波 Pseudosquare wave	矩形波 Square wave						
出力相 Output phases		A, B								
分解能 (P/R) Resolution		50	100	50	100	25	50	25, 50		
A、B 位相差 Phase difference of outputs A & B		90° ± 45°								
最大応答周波数 Maximum frequency response	Hz	500		100		500			200	
出力信号 Output signal	"1 (High)"	2 V <sub>p-p</sub> minimum	1 V <sub>p-p</sub> minimum	+ 4.0 V minimum			+ 4.5 V minimum			
	"0 (Low)"			+ 1.0 V maximum			+ 0.5 V maximum			
光源 Light source		LED								
出力シンク電流 Output Sink Current		—			40 mA maximum			3 mA maximum		

#### 機械的特性 Mechanical characteristics

項目 Item	型式 Part number	RES20	RES20-Z	REC20	RES20B	REC20C	RES20D	REC20D	RESW20D	RECW20D
始動トルク Starting torque	mN·m {gf·cm}	2.94 {30} maximum	4.90 {50} maximum	—	2.94 {30} maximum	—	1.18 ± 0.78 {12 ± 8}	—	2.94 ± 1.96 {30 ± 20}	—
クリックトルク Click torque	mN·m {gf·cm}	—	—	19.6 {200} maximum	—	19.6 {200} maximum	—	9.81 ± 4.9 {100 ± 50}	—	11.8 ± 4.9 {120 ± 50}
クリック数 Click number		—	—	25	—	50	—	25, 50	—	25, 50
シャフト荷重 (取付時) Shaft loading (When mounting)	ラジアル方向 Radial	9.81 N {1 kgf} maximum					4.90 N {500 gf} maximum			
	スラスト方向 Axial	4.9 N {500 gf} maximum					2.94 N {300 gf} maximum			
質量 Net weight		Approx. 20 g	Approx. 20 g	Approx. 25 g			Approx. 10 g			
ネジ締め強度 Strength of tighten screw		0.98 N·m {10 kgf·cm} maximum					0.49 N·m {5 kgf·cm} maximum			

#### 環境特性 Environmental characteristics

項目 Item	型式 Part number	RES20	RES20-Z	REC20	RES20B	REC20C	RES20D	REC20D	RESW20D	RECW20D
使用温度範囲 Operating temp. range		0 ~ 50 °C								
保存温度範囲 Storage temp. range		- 20 ~ 80 °C								
保護構造 Protection grade		IP40								

注) 手動以外では、ご使用にならないでください。  
Note) Manual setting only.

## ■信頼性試験 RELIABILITY TEST

下記試験条件にて試験後、出力波形が下記規定を仕様を満足する事。  
The output shall satisfy the criteria below after the following tests.

項目 Test item	試験条件 Test conditions
振動 Vibration	無通電 Power OFF 振幅 1.52 mm 又は 98.1 m/s <sup>2</sup> (10 G) のいずれか小さい振幅 10 ~ 500 Hz 往復 15 min X、Z 各 8 往復 Amplitude : 1.52 mm or 98.1 m/s <sup>2</sup> (10 G) whichever is smaller. 10 ~ 500 Hz excursion 15 min/cycle, 8 cycles each for X, Z, directions.
衝撃 Shock	無通電 Power OFF 490 m/s <sup>2</sup> (50 G) 11 ms X、Z 方向 各 3 回 3 times each in directions (X, Z) at 490 m/s <sup>2</sup> (50 G), 11 ms.
耐熱性 High temperature exposure	無通電 Power OFF 80 °C 96 h
	通電 Power ON 50 °C 96 h
耐寒性 Low temperature exposure	無通電 Power OFF - 20 °C 96 h
	通電 Power ON 0 °C 96 h
耐湿性 Humidity	40 °C 相対湿度 Relative humidity 90 ~ 95 % 96 h (試験後、水滴を除去し常温常湿に 1 時間放置後測定) (To be measured after wiping out moisture and leaving samples for 1 h at normal temperature and humidity after the test.)
熱衝撃 Thermal shock	無通電 Power OFF 下記条件にて 10 サイクル試験 (試験後、常温常湿に 1 時間放置後測定) To be done 10 cycles with the following condition (To be measured after leaving samples for 1 h at normal temperature and humidity after the test.) 80 °C ± 2 °C 0.5 h、- 20 °C ± 2 °C 0.5 h

## ■外形寸法図 OUTLINE DIMENSIONS

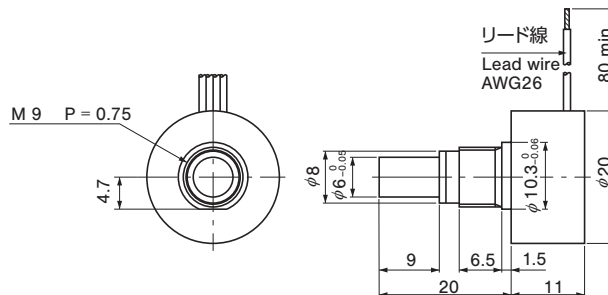
Unless otherwise specified, tolerance: ± 0.4 (Unit: mm)

### ● RES20D/RESW20D

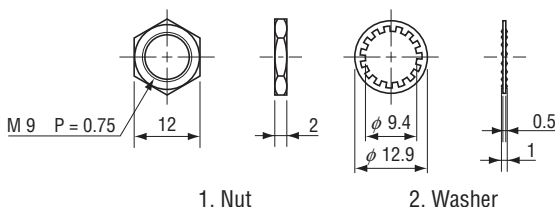
(クリック無 / クリック無、パネル防水付)  
(Without click / Without click, With panel seal)

### ● REC20D/RECW20D

(クリック付 / クリック付、パネル防水付)  
(With click / With click, With panel seal)



### <付属品 Attachment >



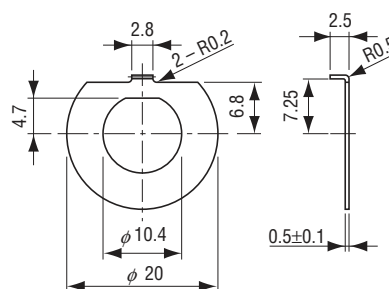
1. Nut

2. Washer

- ※ パネル防水タイプには防水ワッシャを添付いたします。  
回転止め用ツメも別途用意可能です。
- ※ Water resistant washer will be provided for panel seal type.  
Position stopper (metal piece) is available.

### <オプション Option (回転止め金具 Stopper) >

#### ● RES20D / REC20D / RESW20D / RECW20D



回転止め用金具も別売品として用意しております。  
The stopper can be provided upon request.

# REC/RES

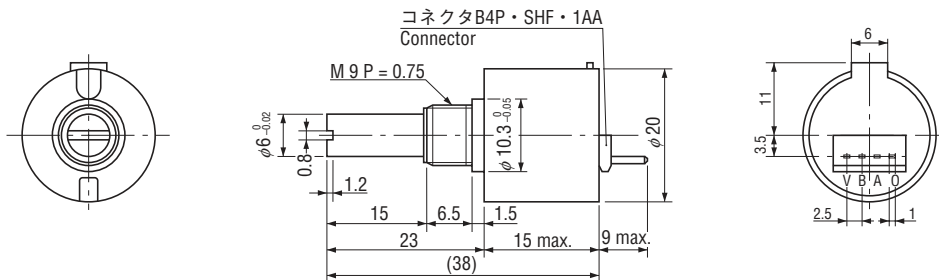
## OPTICAL ENCODERS

### 外形寸法図 OUTLINE DIMENSIONS

Unless otherwise specified, tolerance:  $\pm 0.4$  (Unit: mm)

#### RES20/RES20-Z

(クリック無)  
(Without click)

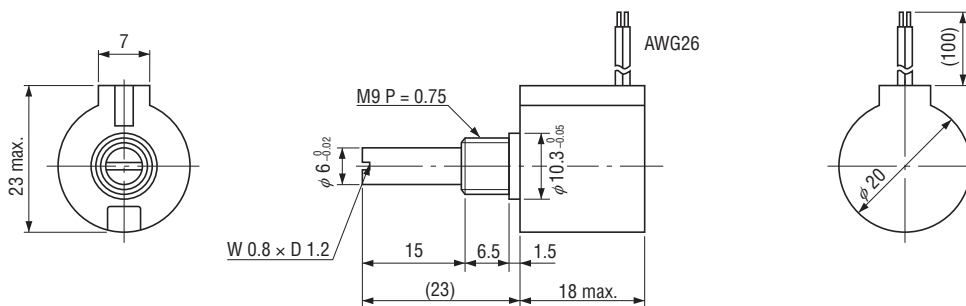


#### REC20

(クリック付)  
(With click)

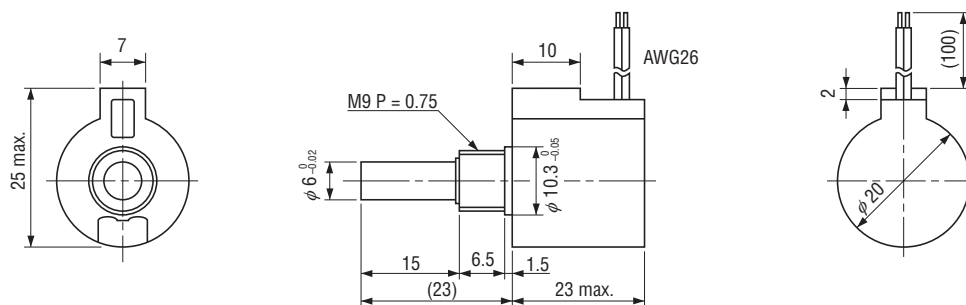
#### RES20B

(クリック無)  
(Without click)

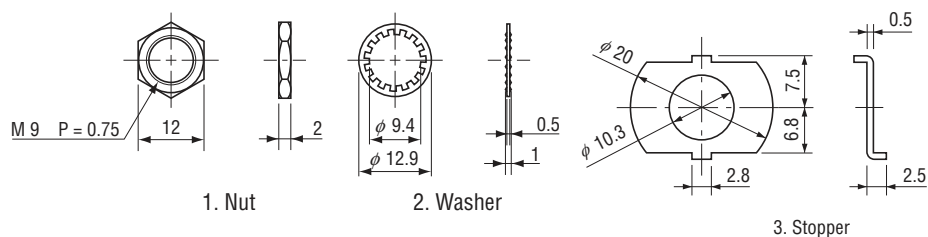


#### REC20C

(クリック付)  
(With click)



### <付属品 Accessories >



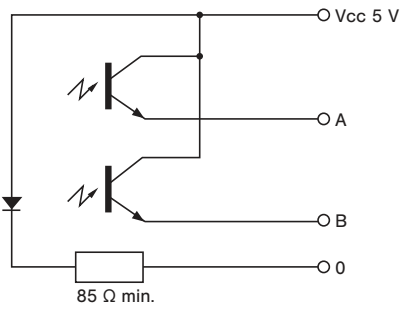


# REC/RES

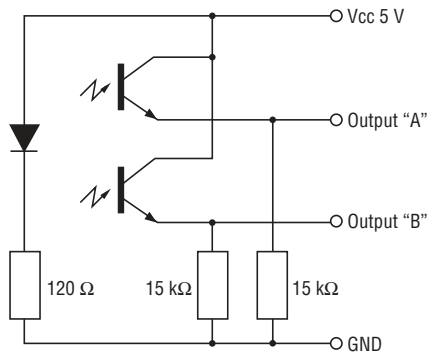
## OPTICAL ENCODERS

### 内部回路 OUTPUT CIRCUIT

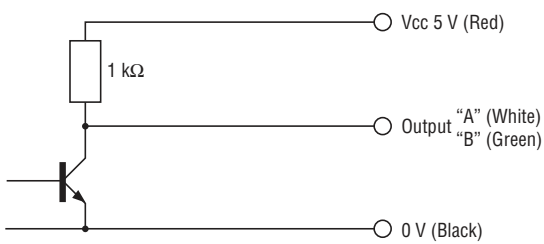
#### RES20



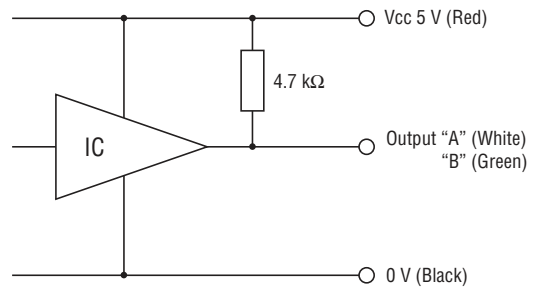
#### RES20-Z



#### REC20/RES20B/REC20C



#### RES20D/REC20D/RESW20D/RECW20D



### 外部回路例 EXTERNAL SCHEMATICS

#### RES20

