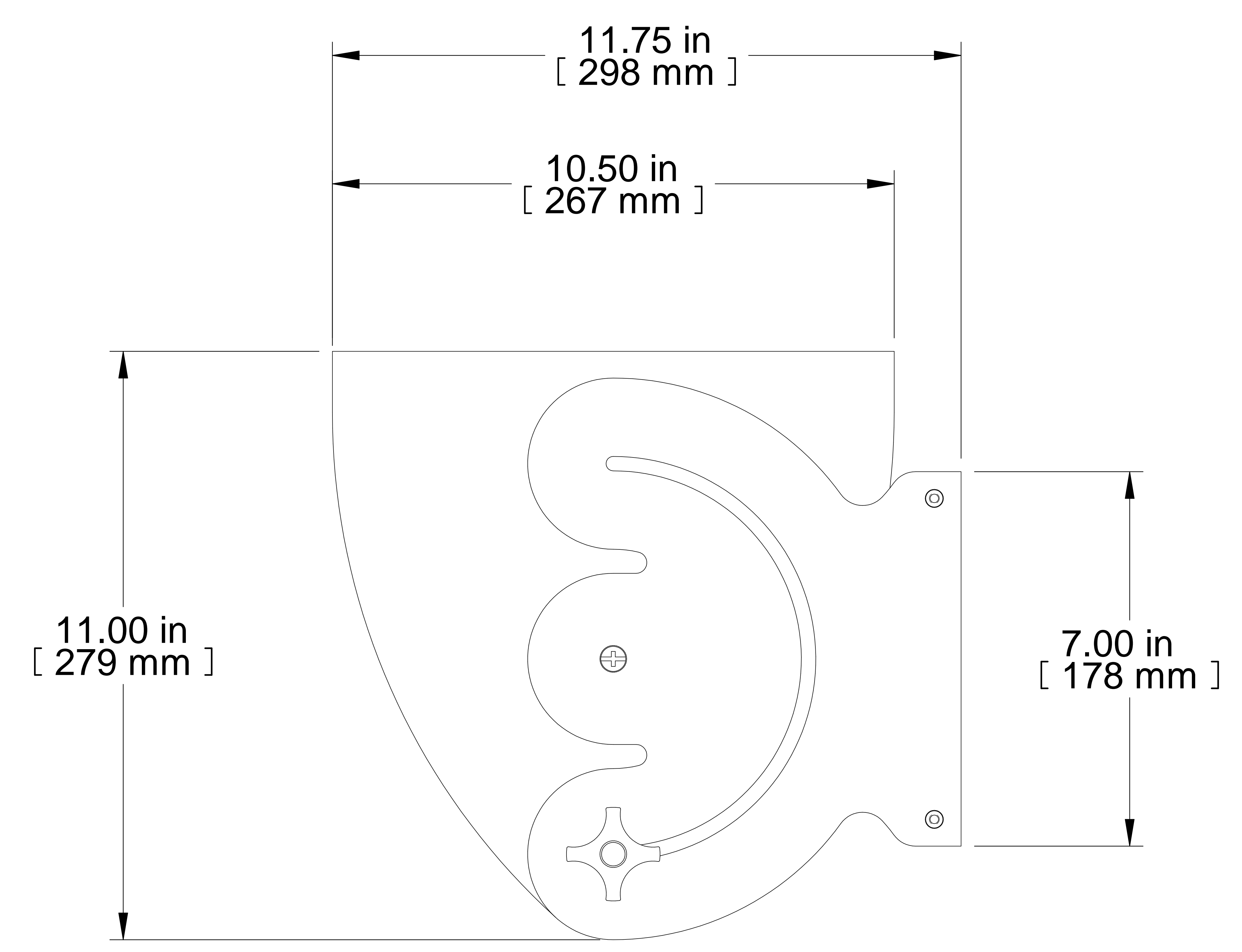
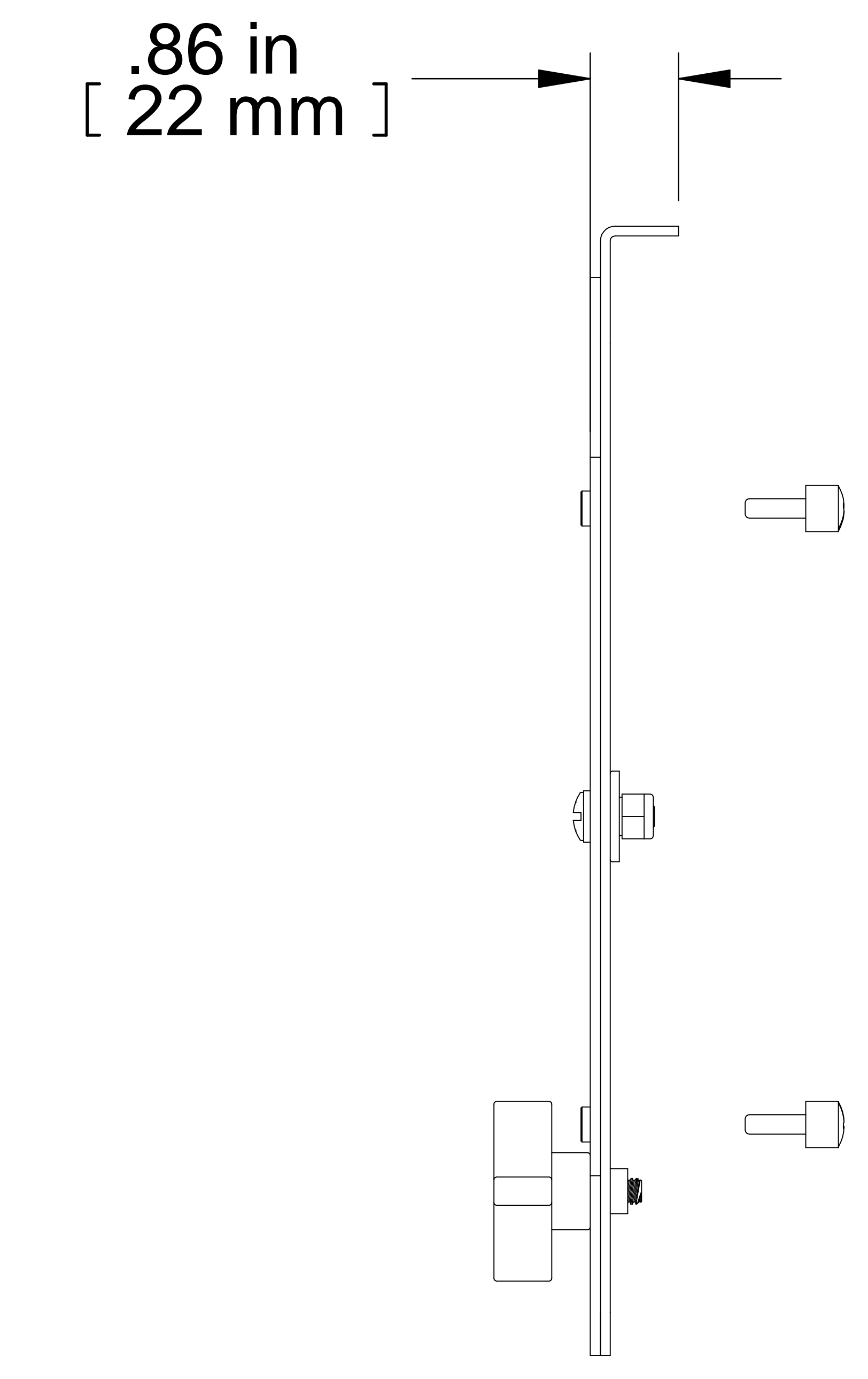


TOP VIEW

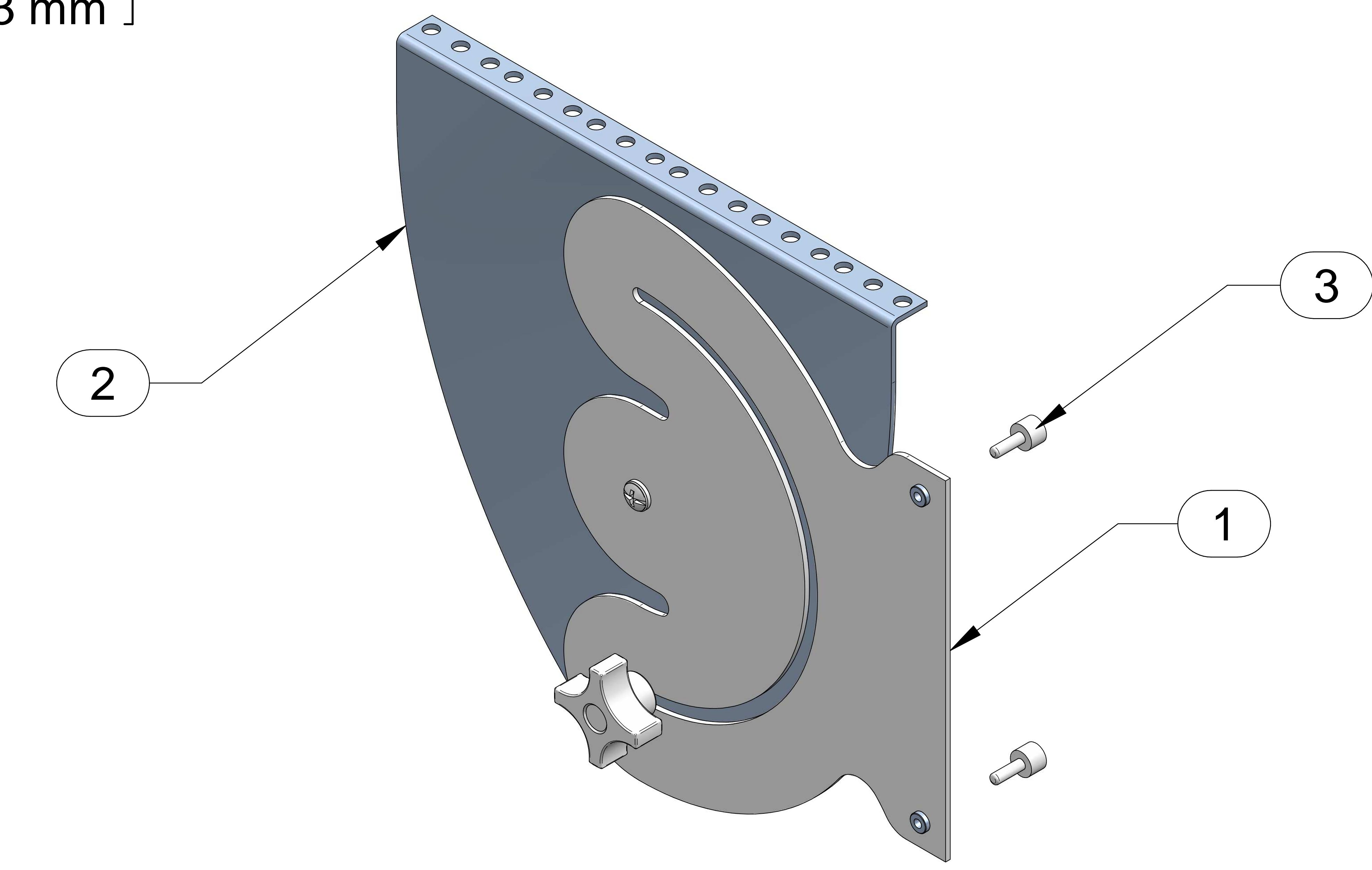


FRONT VIEW

DETAIL A



R.S. VIEW



ISOMETRIC

Item Number	Title	Quantity
1	HLP - ROTATING 6U BRACKET	1
2	HLP - ROTATING 6U RAIL	1
3	THUMB SCREW	2

PART NUMBERS

HLP6UR PAINTED BLACK TEXTURED

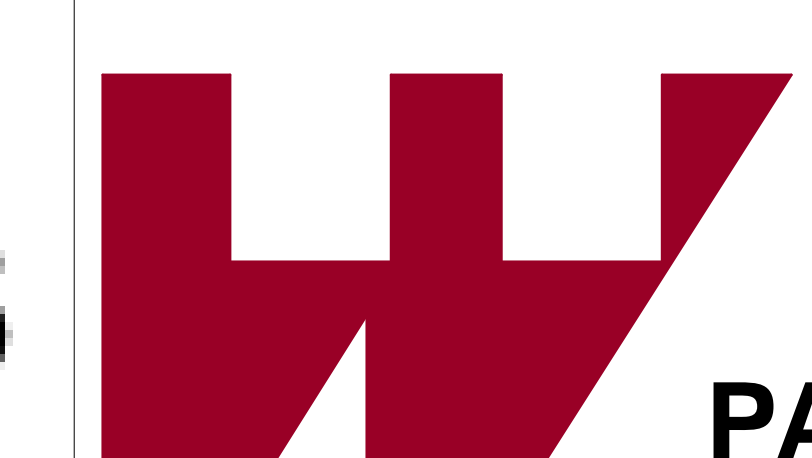
NOTES

Mounting Thumb Screws Included

See Hammond Website for More Information

**Français**

Pour tous les détails sur nos produits, svp veuillez consulter notre site [www.hammondmfg.com](http://www.hammondmfg.com)  
 Data subject to change without notice. Isometric drawing not to scale.  
 Les données sont sujettes à changement sans préavis.



PART NO.

HLP6UR